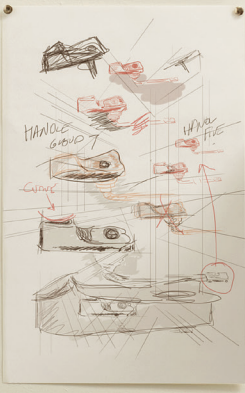
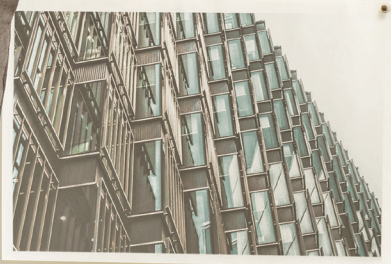
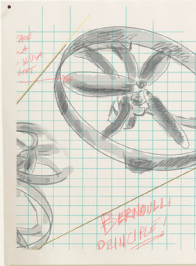
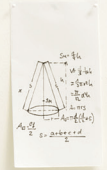
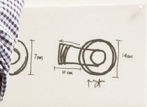
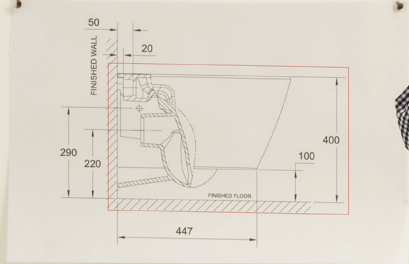
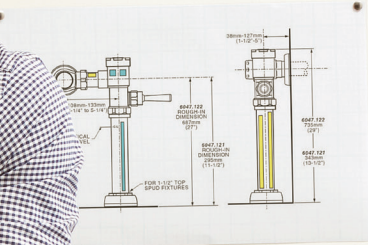
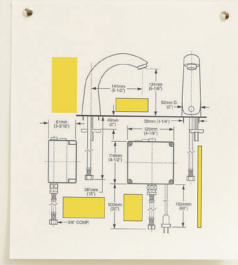
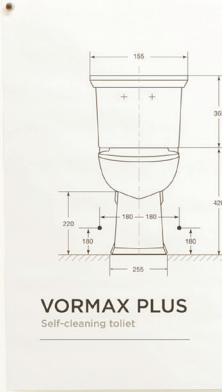
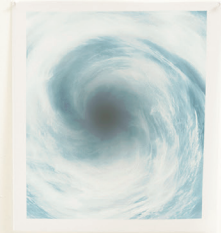
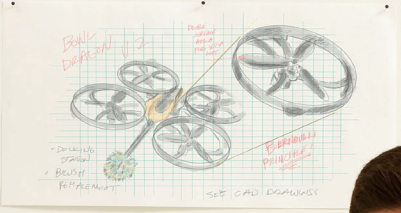
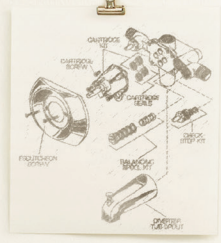
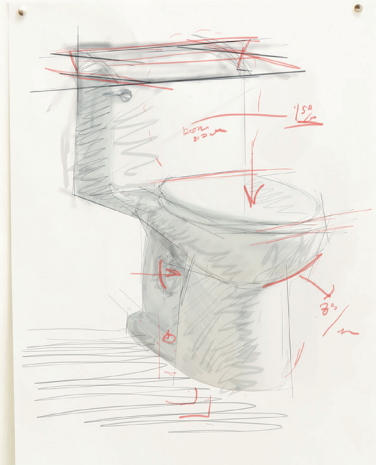
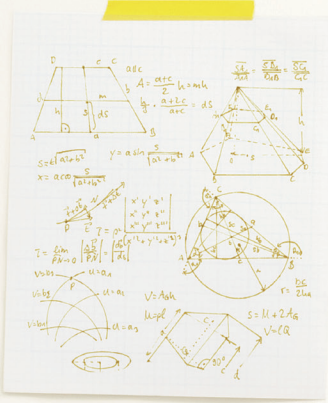
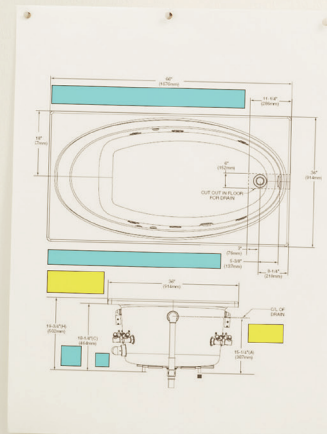


American Standard



CATÁLOGO
2022

AS-150



American Standard

¿Por qué vender American Standard?

- **Líderes mundiales** en materiales para la construcción y la vivienda.
- **150 años** de calidad e innovación.
- Contamos con **5 plantas de producción** para toda América, instaladas en México.
- Desde 1890 tenemos **más de 1300 patentes** y continuamos innovando para incrementar el número.
- Nuestro compromiso con el **cuidado del agua**, siempre ha estado presente en cada uno de nuestros productos.
- En los últimos 10 años hemos apoyado al **ahorro de más de 2.1 trillones de galones de agua** en Norteamérica.



TINAS



INFORMACIÓN GENERAL

TINAS

De la turbulencia a la tranquilidad



Para revitalizar los músculos adoloridos o calmar las tensiones de un día agitado, nuestras tinas e hidromasajes le ofrecen opciones terapéuticas para aliviar su estrés. Disponibles en una amplia gama de estilos, tamaños y formas, será fácil encontrar el modelo perfecto para complementar su baño. En **American Standard** nos tomamos muy en serio su comodidad y relajación, si usted quiere instalar una tina, no lo piense más y conozca todas nuestras ventajas:

Diseños

En **American Standard** encontrará la tina que estaba buscando, ya que contamos con distintos diseños y medidas que se adaptan a sus necesidades.

Configuraciones

Esquinera, rectangular y ovalada, de 1 o 2 personas, en **American Standard** le ofrecemos distintas opciones.

Seguridad

Por su seguridad y tranquilidad **American Standard** cumple con los estándares más estrictos de calidad y en cada una de sus tinas le ofrece piso antiderrapante, minimizando el riesgo de una caída.

Ergonomía

Las tinas **American Standard** han sido diseñadas para adaptarse a la forma de su cuerpo brindando un mayor alivio en los puntos de estrés.



Tinas profundas

Nuestras tinas están diseñadas para ser más profundas, lo que se traduce en mayor capacidad de agua y así, un mayor estado de relajación.

Motores silenciosos

Nuestros motores son potentes y silenciosos. Además de que exceden las normas de calidad más estrictas, ideales para su bienestar y seguridad.

Preniveladas

Las bases de nuestras tinas son preniveladas, y cuentan con patas niveladoras que harán más fácil y menos costosa su instalación.

Jets

Disfrute un masaje terapéutico con nuestros jets Acumax, los cuales proporcionan una corriente de chorros que pueden dirigirse a áreas específicas y liberar tensiones y músculos adoloridos.

Con flujo y dirección ajustable, los chorros de alta eficiencia infunden más aire en el agua, dando como resultado un mayor flujo que estimula la piel, para un mayor descanso.

Nueva tubería flexible

La nueva tecnología de nuestras tuberías flexibles le ofrece ventajas en la instalación y mantenimiento a largo plazo.

Los diferentes tipos de poliéster hacen más manejable su tina, lo que facilita la instalación y hace la tubería excepcionalmente fuerte y resistente.

Ideal para climas extremos, la nueva tubería puede trabajar a temperaturas de -10° a 140° °C

Su nuevo pegamento cristalizado evita fugas en las uniones; también se agregó una abrazadera sobre la tubería, la cual brinda una mayor seguridad contra fugas y mayor tranquilidad para usted.

La nueva tubería flexible evita el acumulamiento de agua y la generación de bacterias.



¿Por qué acrílico?

Por su durabilidad, solidez, resistencia y fácil mantenimiento a largo plazo, el acrílico es un material perfecto que protege contra grietas, decoloración y despostillado. Su acabado al alto brillo es fácil de limpiar, mantiene su apariencia lustrosa por mucho tiempo y gracias a su retención del calor permite un baño tibio por más tiempo.

TINAS



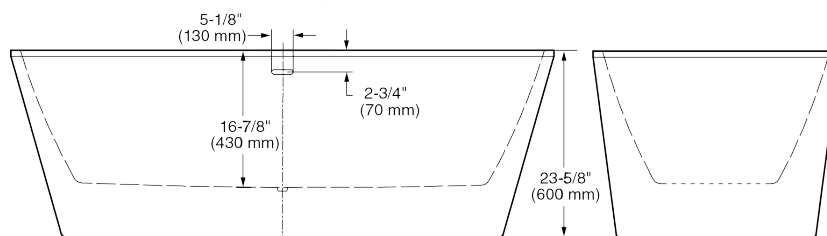
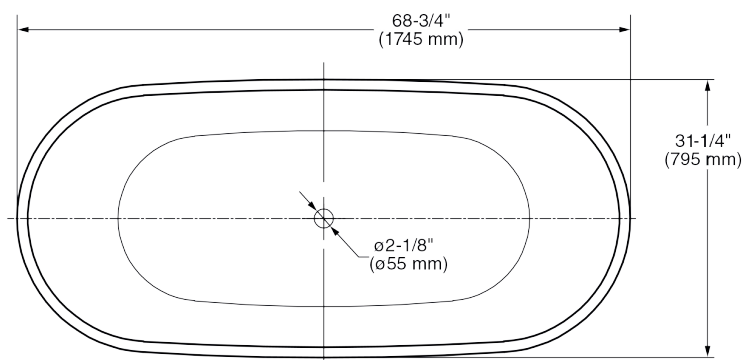
SP SOBREPEDIDO



2765034.020 Blanco ○

Tina freestanding **Coastal**, sin hidromasaje

- Acrílico fundido de alto brillo
- Rebosadero horizontal que ofrece mayor profundidad para evitar desbordamiento
- 1 desagüe integrado push/foot
- No incluye mezcladora, se vende por separado
- Incluye sistema de nivelación
- Capacidad: 273 l
- Medidas: largo 174.5 cm x ancho 79.5 cm x 60 cm profundidad
- Peso: 68 kg

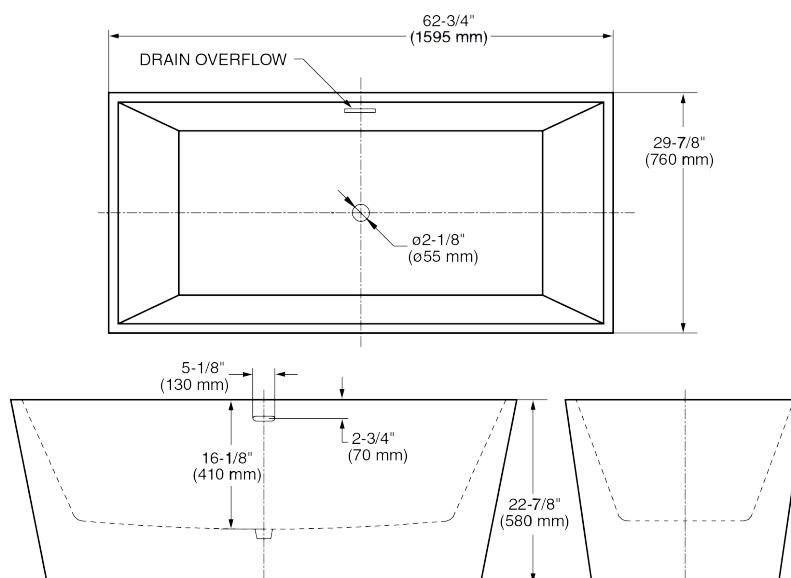




2766034.020 Blanco ○

Tina freestanding **Sedona**, sin hidromasaje

- Acrílico fundido de alto brillo
- Rebosadero horizontal que ofrece mayor profundidad para evitar desbordamiento
- 1 desagüe integrado push/foot
- No incluye mezcladora, se vende por separado
- Incluye sistema de nivelación
- Capacidad: 273 L
- Medidas: largo 159.5 cm x ancho 76 cm x 58 cm profundidad
- Peso: 68 kg

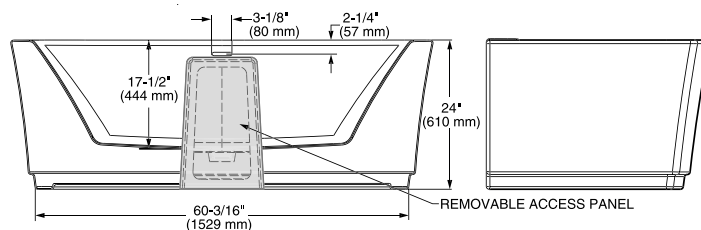
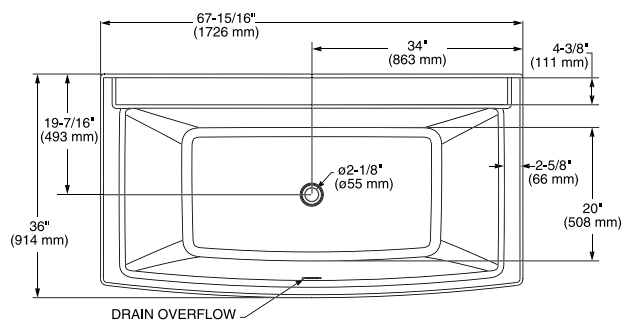




2691004.020 Blanco

Tina freestanding **Townsend**

- Requiere kit de drenaje 1582000.002 (se vende por separado)
- Diseño contemporáneo
- Pared posterior recta permite una instalación “al ras de la pared” o instalación freestanding al centro de la habitación
- Gran profundidad en la tina, ofrece un máximo confort
- Acrílico de alta calidad sin uniones con refuerzo de fibra de vidrio
- Superficie de alto brillo y fácil de limpiar
- Amplia repisa permite la instalación de una mezcladora de tina Roman
- Desagüe central integrado
- Patas niveladoras ajustables
- Panel de acceso posterior extraíble
- Combina con la línea de llaves Townsend y el inodoro OP VorMax
- Garantía limitada de por vida

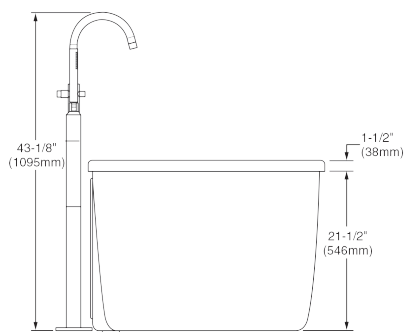
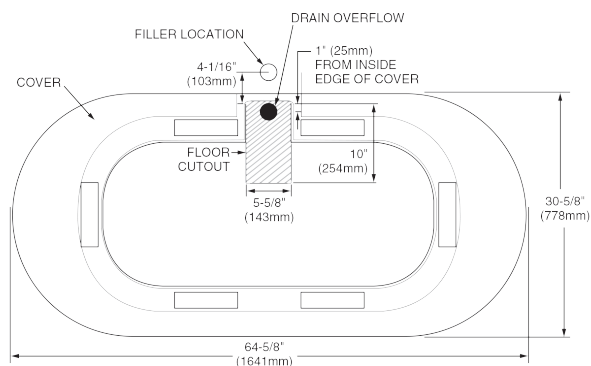




2764014M202.011 Blanco ○

Tina freestanding con llave **Cadet**, sin hidromasaje

- Tina autosostenible de piso
- Acrílico reforzado con fibra de vidrio
- Construcción en dos partes, con panel de acceso para fácil instalación
- Incluye mezcladora con válvula y desagüe en acabado cromo
- Capacidad: 220 l
- Medidas: largo 164 cm x ancho 77.8 cm x profundidad 58.5 cm
- Peso: 54 kg

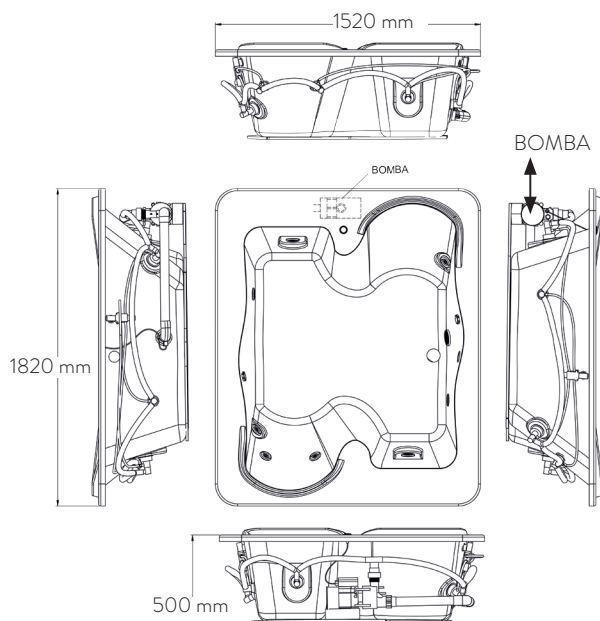




50552.020 Blanco ○

Tina con hidromasaje **Oregon**

- 4 jets ajustables medianos
- 4 jets ajustables grandes
- 2 controles de turbulencia
- 1 desagüe integrado push/foot
- 1 motobomba de 2.1 HPR
- Incluye sistema de nivelación
- Capacidad: 480 l
- Medidas: largo 182 cm x ancho 152 cm x profundidad 50 cm
- Peso: 71 kg



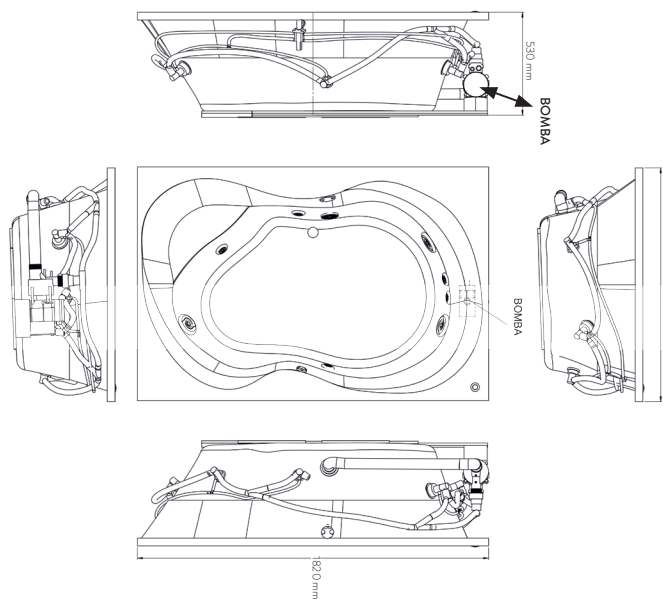


50153.020 Blanco 

50153.021 Marfil 

Tina con hidromasaje **Ellisse**

- 5 jets ajustables medianos
- 3 jets ajustables grandes
- 1 control de turbulencia
- 1 desagüe integrado push/foot
- 1 motobomba de 2.1 HPR
- Incluye sistema de nivelación
- Capacidad: 200 l
- Medidas: largo 182 cm x ancho 121 cm x profundidad 53 cm
- Peso: 55 kg



TINAS



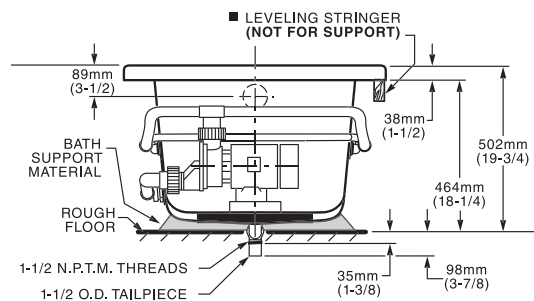
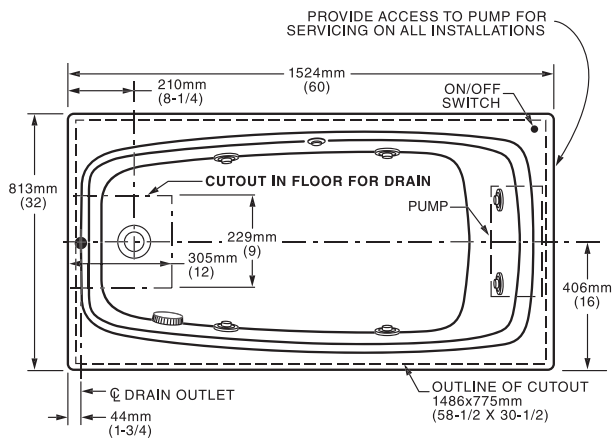
SP SOBRE PEDIDO



2734018.020 Blanco ○

Mainstream Whirlpool

- Requiere drenaje 1583470.002 (se vende por separado)
- Acrílico con refuerzo de fibra de vidrio
- Sistema de hidromasaje instalado y probado en fábrica
- Bomba/motor autodrenante de una velocidad y 1.0 HPR con sello de funcionamiento en seco
- Cable de alimentación instalado de fábrica con enchufe
- Respaldo moldeado
- Seis chorros multidireccionales, coordinados en color, que incluyen dos chorros traseros de encendido/apagado
- Control de volumen de aire

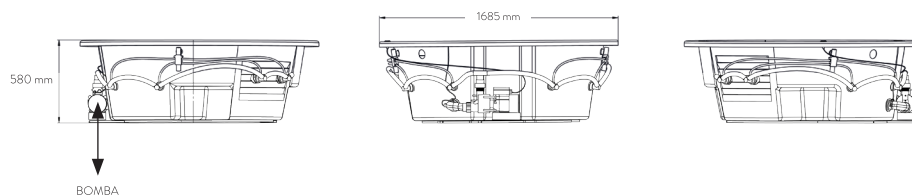
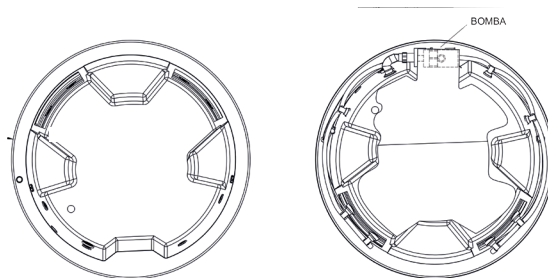




50139.020 Blanco ○

Tina con hidromasaje **Loft**

- 8 jets ajustables medianos
- 2 controles de turbulencia
- 1 desagüe integrado push/foot
- 1 motobomba de 2.1 HPR
- Incluye sistema de nivelación
- 3 escalones/asientos
- Capacidad: 512 l
- Medidas: diámetro 168.5 cm x profundidad 58 cm
- Peso: 81 kg



TINAS

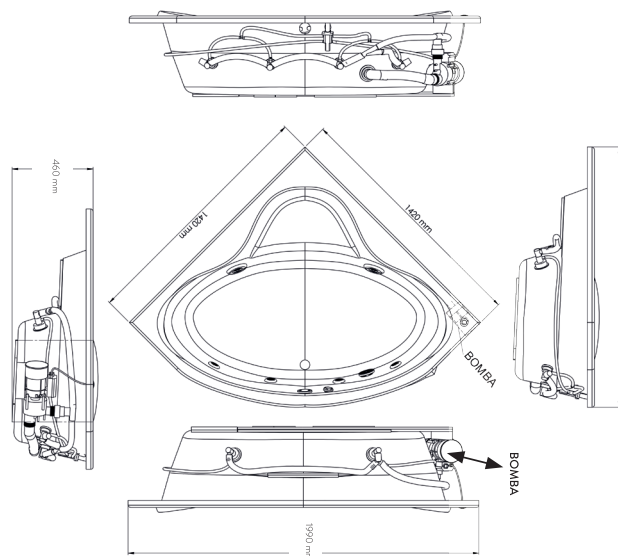


50114.020 Blanco

50114.020 Marfil

Tina con hidromasaje **Queen**

- 4 jets ajustables medianos
- 2 jets ajustables grandes
- 1 control de turbulencia
- 1 desagüe integrado push/foot
- 1 motobomba de 1.4 HPR
- Incluye sistema de nivelación
- Capacidad: 255 l
- Medidas: largo 199 cm x ancho 148 cm x profundidad 46 cm. Laterales 142 cm
- Peso: 53 kg

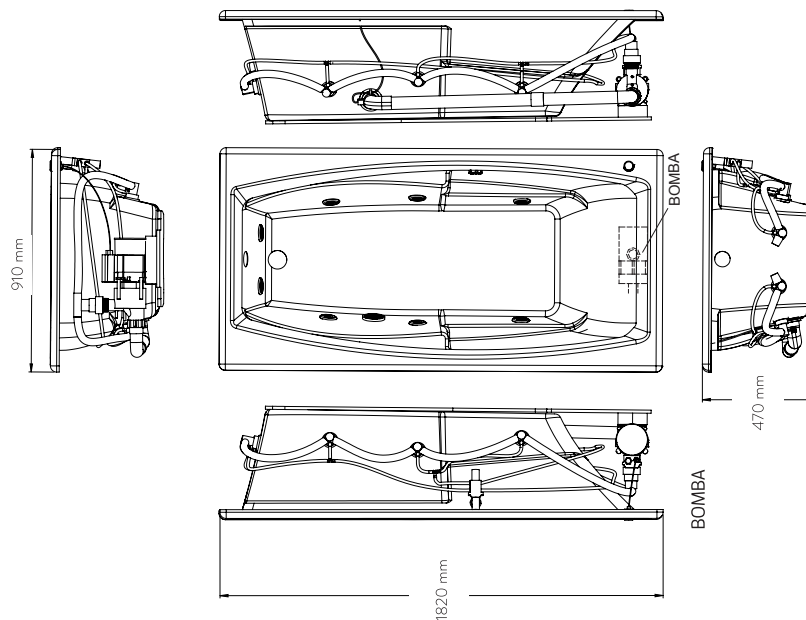




50556.020 Blanco ○

Tina con hidromasaje **Arizona**

- 8 Jets ajustables medianos
- 1 Control de turbulencia
- 1 Desagüe integrado push/foot
- 1 Motobomba de 1.4 HPR
- Incluye sistema de nivelación
- Capacidad: 240 l
- Medidas: largo 182 cm x ancho 91 cm x profundidad 47 cm
- Peso: 43 kg



TINAS



SP SOBRE PEDIDO

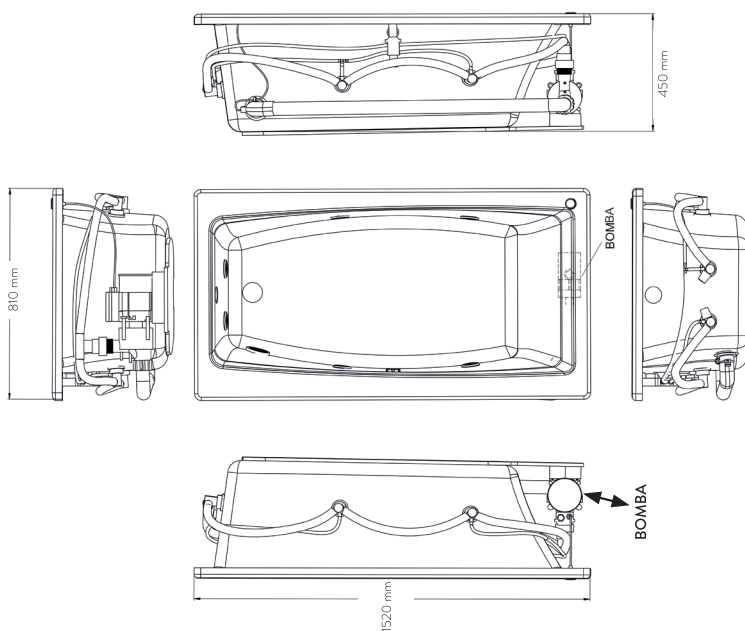


50131.020 Blanco

50131.021 Marfil

Tina con hidromasaje **Scanda**

- 6 jets ajustables medianos
- 1 control de turbulencia
- 1 desagüe integrado push/foot
- 1 motobomba de 1.4 HPR
- Incluye sistema de nivelación
- Capacidad: 197 l
- Medidas: largo 152 cm x ancho 81 cm x profundidad 45 cm
- Peso: 42 kg

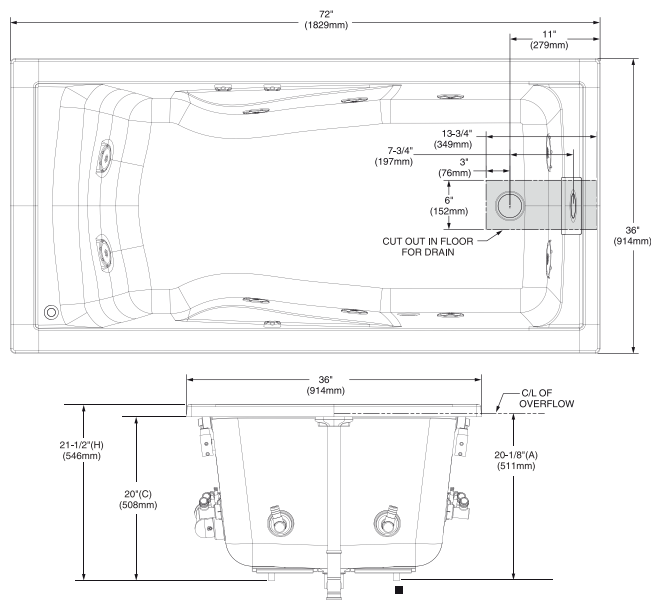




7236LC.020 Blanco ○

Tina con hidromasaje Everclean Whirlpool

- Requiere drenaje 1599500.020 (se vende por separado)
- ¡Tubería con EverClean!, mantén tu tina limpia, la tubería y las superficies de los jets cuentan con protección contra algas, hongos y moho
- Tina de acrílico con refuerzo de fibra de vidrio
- 10 jets ajustables con superficie lisa y fácil de limpiar
- 3 controles de turbulencia silenciosos
- 2 reposabrazos moldeados y soporte lumbar para mayor comodidad
- Piso texturizado y antideslizante para mayor seguridad
- Incluye sistema de nivelación
- Medidas: largo 182.9 cm x 91.4 cm ancho x 54.6 cm profundidad
- Peso: 48 Kg
- 1 motobomba de 2.1 HPR



TINAS



50168.020 Blanco



1.70 con hidromasaje

50170.020 Blanco



1.60 con hidromasaje

50172.020 Blanco



1.50 con hidromasaje



50171.020 Blanco



1.60 sin hidromasaje

50173.020 Blanco



1.50 sin hidromasaje

Tina **Ambar**

1.70

- Capacidad: 142 l
- Medidas: largo 170 cm x ancho 72 cm x profundidad 39 cm
- Peso con hidromasaje 42 kg

1.60

- Capacidad: 137 l
- Medidas: largo 160 cm x ancho 72 cm x profundidad 39 cm
- Peso con hidromasaje 42 kg
- Peso sin hidromasaje 33 kg

1.50

- Capacidad: 132 l
- Medidas: largo 150 cm x ancho 72 cm x profundidad 39 cm
- Peso con hidromasaje 41 kg
- Peso sin hidromasaje 33 kg

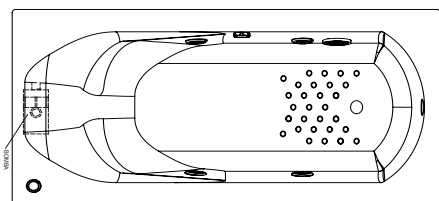
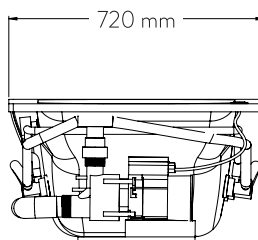
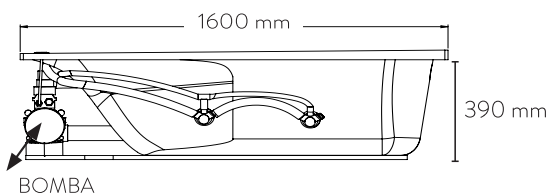
Con hidromasaje

- 4 jets ajustables medianos
- 1 control de turbulencia
- 1 desagüe integrado push/foot
- 1 motobomba de 1.4 HPR
- Incluye sistema de nivelación

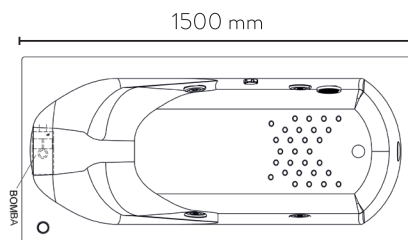
Sin hidromasaje

- 1 desagüe integrado push/foot
- Incluye sistema de nivelación

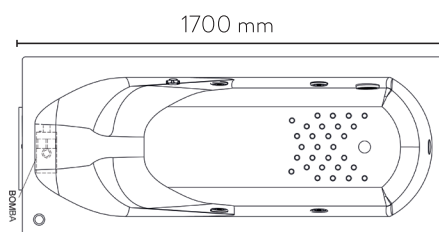
Ambar 1.60



Ambar 1.50



Ambar 1.70



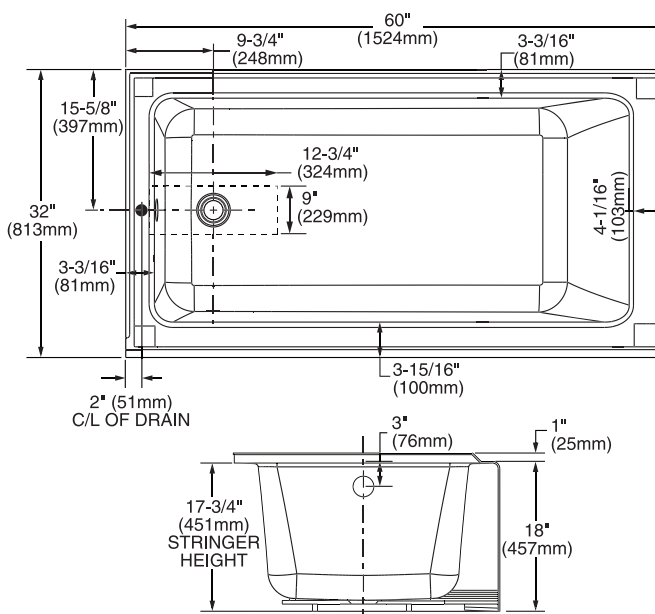


2946202.011 Izquierdo

2946102.011 Derecho

Tina **Studio**

- Requiere drenaje 1583470.002 (se vende por separado)
- Acrílico de alto brillo con refuerzo de fibra de vidrio
- Faldón integrado con diseño limpio y minimalista
- Remodela fácilmente, su tamaño estandar se adapta a espacios ya existentes o nuevos.
- Tina pre-nivelada para fácil instalación
- Medidas: largo 152.4 cm x ancho 81.3 cm x 45.7 cm profundidad
- Peso: 27 kg



DRENAJES DE TINA



1599500.020

Drenaje

- Drenaje único para una inmersión completa
- Dos cubiertas de desbordamiento
- Tapón para una mayor comodidad

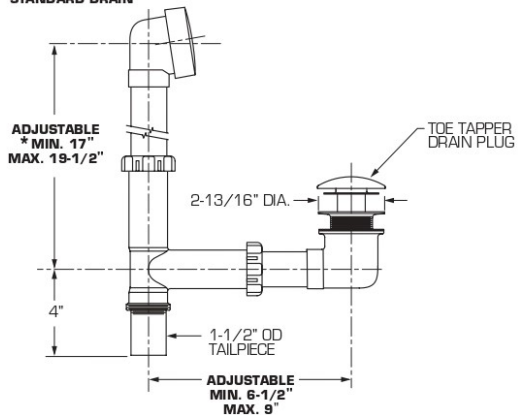


1680100.002

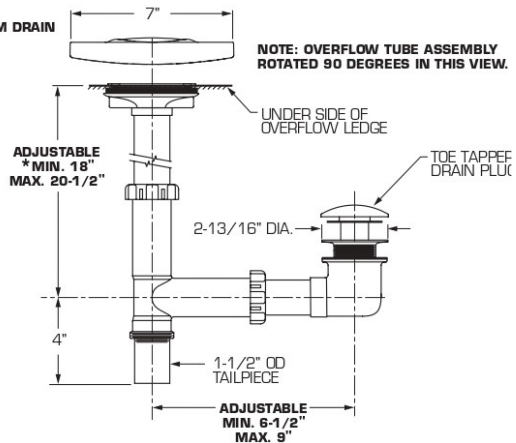
Kit de drenaje **Pop up** y cubierta de rebosadero

- Apertura y cierre de drenaje con un suave empuje
- Cubierta de desbordamiento y desagüe estándar
- Se adapta a los modelos de Tinas Freestanding Coastal y Freestanding Sedona

STANDARD DRAIN



OVER-THE-RIM DRAIN

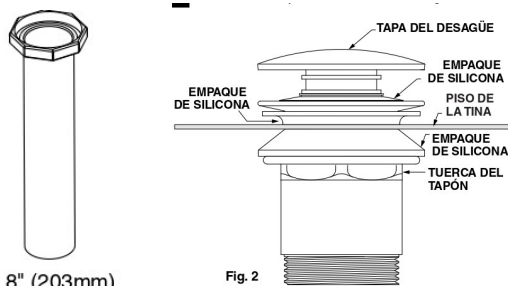




1582000.002 Cromo

Kit de drenaje y desbordamiento

- Apertura y cierre de drenaje con un suave empuje
- Fácil de instalar
- Para uso en la tina Townsend modelo 2691.004



8" (203mm)

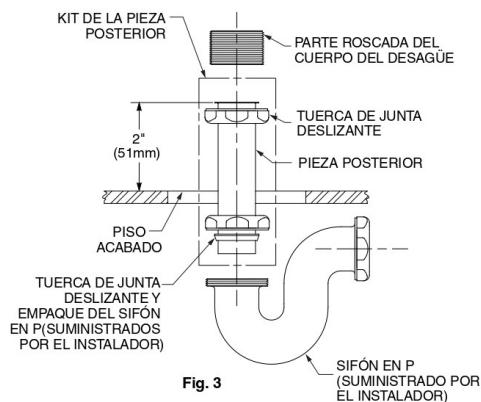


Fig. 3



1583470.002 Cromo

Desagüe universal

- Resistencia a contacto prolongado con el agua gracias a su construcción de latón
- Tapón con recubrimiento y tapa de desbordamiento para mayor durabilidad
- Garantía limitada de un año

