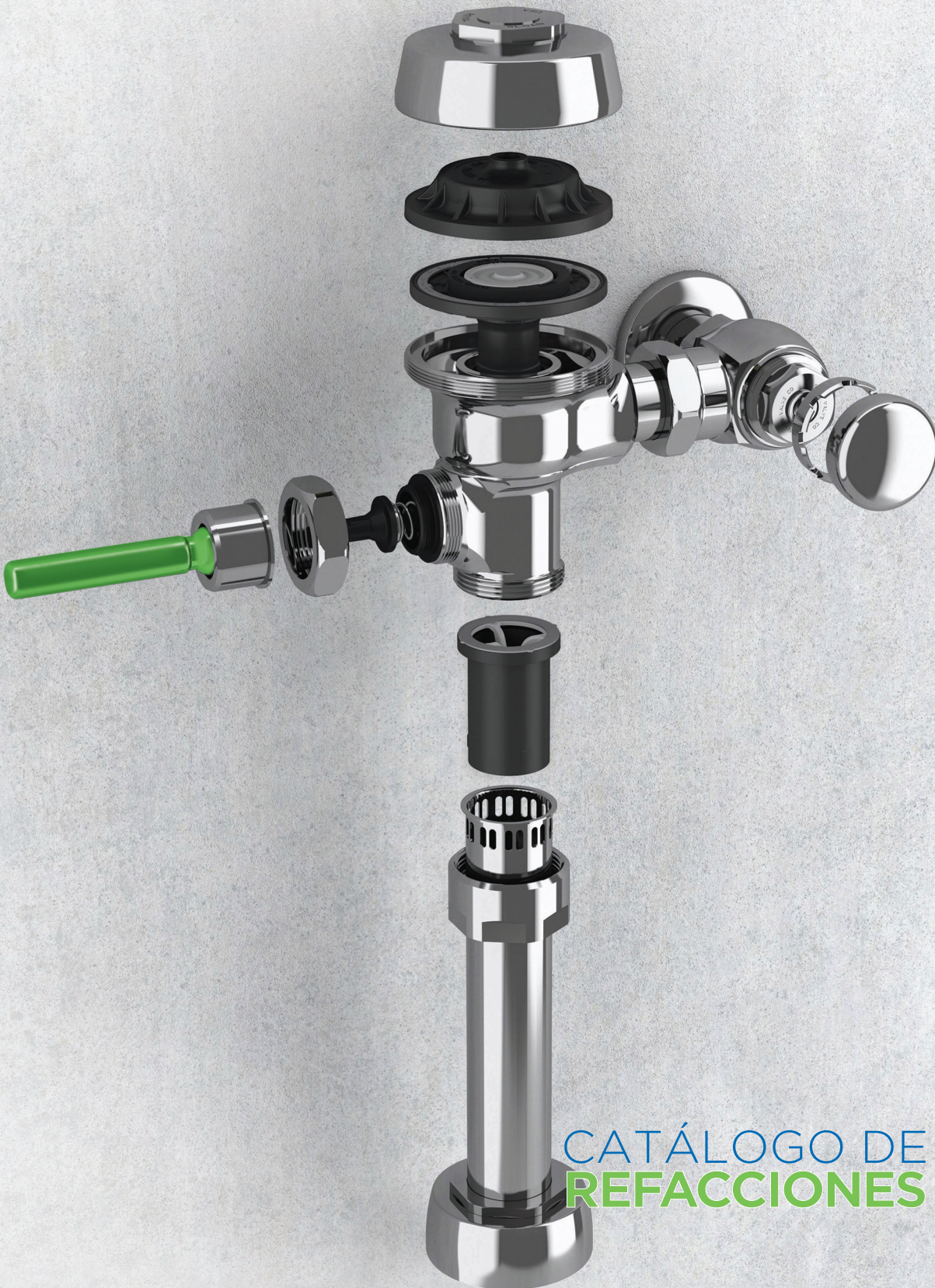


SLOAN®

Líder mundial en soluciones sustentables para baños comerciales



CATÁLOGO DE
REFACCIONES | 111



SLOAN®

VALORES DE MARCA

El Agua nos Conecta.

Cada día en todo el mundo, los productos Sloan® conectan los sistemas que administran el recurso máspreciado de nuestro planeta, el agua.

Como el principal fabricante mundial de sistemas de plomería comercial, hemos dedicado más de un siglo a ser pioneros en soluciones sustentables y economizadoras de agua para baños comerciales, que se fabrican para durar toda la vida.





NUESTRA MISIÓN

Queremos apasionadamente conservar el medio ambiente

Conectamos comunidades de ingenieros, arquitectos, diseñadores y propietarios de edificios con productos y sistemas de alta eficiencia, para promover ecosistemas de agua más saludables para las generaciones venideras.

Como líder global más renombrado por brindar soluciones inteligentes, limpias y sostenibles para baños comerciales, Sloan® se ha asociado con instalaciones de cuidados de la salud, restaurantes, hoteles, escuelas, edificios de oficinas e instituciones de todo el mundo para ahorrar millones de litros de agua, con tecnologías que mejoran la eficiencia de este recurso sin arriesgar el diseño, la calidad o el rendimiento.





Sloan, 40 años siendo pioneros en Tecnología Sin Contacto

La historia de Sloan está poblada de inventos que han revolucionado la industria. Desde su origen con el fluxómetro Royal en 1906, el fluxómetro de pistón, los equipos con carga solar o las tecnologías sin contacto desde 1974

¿Qué sería del mundo en la era Covid sin estas innovaciones?

Los productos para baños Sin Contacto de Sloan se han convertido en un gran aliado para ayudar a salvaguardar las vidas humanas.

Por eso nos sentimos orgullosos de ser pioneros en el desarrollo de productos Sin Contacto desde que se lanzó la primera llave de sensor hace más de 40 años.

El desarrollo de productos electrónicos, ha ido en constante evolución, con las mejores tecnologías del mercado para productos de baño comercial.

Nuestro único objetivo ha sido, y seguirá siendo nuestra pasión por el cuidado de la salud de nuestros usuarios, el cuidado del medio ambiente y de nuestros recursos naturales.

Amplio surtido en refacciones

Garantizamos que usando refacciones originales Sloan puede mantener su producto funcionando en óptimas condiciones sin necesidad de realizar el reemplazo total, lo que representa un gran ahorro y una larga vida a su producto.



RENASER

Red nacional de servicio Post Venta.
Sloan, apasionados por servirte.

Sloan brinda servicio y asistencia técnica personalizada para resolver cualquier duda técnica de nuestros productos, presencial, vía telefónica, al teléfono: **844.985.0120**, **844.488.0669** y **800.831.0217**.

o a través del correo electrónico:
servicio.tecnico@sloan.com.mx

Ofrecemos capacitación constante para la identificación, manipulación y funcionamiento de nuestros productos. Nuestros técnicos cuentan con la formación y preparación en el conocimiento de nuestros productos, comprometiéndose a la satisfacción total del cliente.



Acerca de Sloan®

Fundada en 1906, por William Elvis Sloan, inventor del fluxómetro, Sloan es líder mundial en soluciones sustentables en el manejo del agua y energía para baños comerciales, enfocado específicamente al sector de la construcción.

Con sede en Franklin Park, Illinois, Sloan conserva su compromiso con la construcción ecológica, mediante la sustentabilidad de todos sus productos a nivel mundial. En el año 2000, Sloan creó el departamento de "Water Efficiency" con el objetivo de dar a conocer la capacidad y beneficios de estos productos, incorporando la Energía Solar como una de sus principales tecnologías.

Sloan, tiene los dos únicos fluxómetros en el MUNDO, que han recibido la prestigiosa certificación de Diseño Cradle to CradleSM: Royal 111 y UPPERCUT. Esta Distinción reconoce productos elaborados con materiales y procesos de producción "ecofriendly".

Sloan, es también ganador del premio de Liderazgo de Energía Ecológica de la Agencia de Protección Ambiental de los Estados Unidos de América.

Nuestras certificaciones y cumplimiento

Los productos Sloan® están diseñados para ayudar a conservar agua y brindar acceso a todos los visitantes de baños institucionales. Fuimos el primer fabricante en traer al mercado una taza comercial de doble descarga certificada por IAPMO, asegurando la completa optimización de nuestros sistemas de doble descarga de 6.0/4.2 Lpd. Y estamos evolucionando constantemente nuestros diseños para mejorar la experiencia del usuario y para facilitar la instalación y el mantenimiento. Elegir Sloan para su próximo proyecto de construcción o remodelación puede ayudarle a cumplir con una variedad de normas y regulaciones, incluyendo:



Red mundial de distribución

SLOAN tiene productos vendidos en más de 70 países alrededor del mundo. Sucursales de ventas globales para soporte 24/7/365 en China, Emiratos Árabes Unidos, India y México, atendiendo mercados de: Educación, Oficinas, Hotelería, Aeropuertos, Estadios, Hospitales, Gobierno, Centros Comerciales, Restaurantes e Instituciones.

55 Representantes a nivel mundial.

En Norteamérica cuenta con más de 5,000 distribuidores.



Sloan en México

1

TORRE DIANA

Es el séptimo rascacielo más alto ubicado sobre Paseo de la Reforma. 60 mil m² son de oficinas y 3,000 m² son comercios.
Certificación LEED Diamante.



2

TORRE MÍTIKAH

Torre de usos mixtos: Corporativo, residencial y comercial.
Río Churubusco 601 Col. Xoco C.P. Ciudad de México.



3

TORRE MAYOR

Remodelación - Edificio ícono de la Cd. de México, inaugurado en 2003.
Paseo de la Reforma 505, Cuauhtémoc, Ciudad de México.



4

HOSPITAL DOCTORS MIGUEL ALEMÁN

Reconocido como uno de los mejores hospitales privados en Monterrey.



5

PODER JUDICIAL DE NUEVO LEÓN

Uno de los edificios emblemáticos de la Ciudad de Nuevo León.



6

TIENDAS COPPEL

Una de las cadenas de tiendas más importantes a nivel nacional en sistemas de crédito.



Coppel®

7

SUPERAMA

Superama es el nombre de uno de los formatos de tiendas de autoservicio en México, fundada en 1965.

Superama®

8

PLAZA PUNTO SUR

Guadalajara, Jalisco

La más nueva y grande plaza comercial del sur de la zona metropolitana de Guadalajara.



12

CAMINO REAL

Camino Real es una cadena de hoteles nacional con enfoque en la hospitalidad Mexicana una presencia de 18 hoteles a nivel nacional de 5 estrellas y gran turismo.

9

ALSEA

Empresa mexicana dedicada a la representación y operación de restaurantes de marcas globales en México y Latinoamérica.



CAMINO REAL®

10

CINÉPOLIS

Compañía de exhibición cinematográfica más grande e importante de México y América Latina, ocupando la cuarta posición a nivel mundial.

cinépolis.

13

SAM'S

Sam's Club es la cadena estadounidense de tiendas de venta al por mayor mas reconocida a nivel internacional con presencia en los 32 estados de la república Mexicana.

11

SANBORNS

Sanborns es la cadena de cafeterías y tiendas departamentales altamente reconocida en México, con más de 117 años. Ofrece productos de diversas marcas nacionales e internacionales.



13

HOSPITAL DE MAZATLÁN

Mazatlán, Sinaloa.
Proyecto de la empresa INCOP.



PLAZA LA ISLA CANCÚN

Cancún, Quintana Roo.
Es el centro comercial más visitado de la zona hotelera de Cancún y el de mayor reconocimiento a nivel internacional en nuestro país.



15

HOTEL REAL INN FASHION DRIVE SAN PEDRO

San Pedro Garza Nuevo León, Monterrey.
Anclado en el exclusivo centro comercial Fashion Drive.



16

HOTEL LUCERNA

Hotel líder en Ensenada, Baja California.



17

CORPORATIVO BOSCH

Guadalajara, Jalisco.
Uno de los conglomerados de tecnología automotriz más grande del mundo.



Sloan en el Mundo



CASA BLANCA
Distrito de Columbia, Estados Unidos

Residencia oficial y principal centro de trabajo del presidente de los Estados Unidos.



PENTÁGONO
Arlington, Estados Unidos

Sede del departamento de defensa de los Estados Unidos.



Aeropuerto Internacional de Beijing, China



WTC, New York, NY, Estados Unidos



Aeropuerto Internacional de Los Angeles LAX, Estados Unidos

Sloan en el Mundo



THE WALT DISNEY COMPANY

The Walt Disney Company, también conocida simplemente como Disney, es la compañía de medios de comunicación y entretenimiento más grande del mundo.



ESTADIO WRIGLEY FIELD-CHICAGO

Estadio de béisbol de ligas mayores más importante, localizado en la ciudad de Chicago, en el estado de Illinois. Es la casa de los Chicago Cubs desde 1916, ubicado en la zona residencial de Lakeview, en la llamada Ciudad de los Vientos.



Shaniyah Makkah,
Arabia Saudita



Centro de Convenciones
de Los Ángeles, CA

Certificación Leed

Sloan® tiene un compromiso con la conservación global del agua y ayuda a nuestros clientes en todo el mundo a enfrentar los retos de agua y energía de empresas, municipios y comunidades en crecimiento.

Como integrante del Consejo de Edificios Ecológicos de Estados Unidos (USGBC) y utilizando el Sistema de Clasificación de Edificios Ecológicos del Liderazgo en Energía y Diseño Ambiental (LEED), Sloan reconoce y valida la importancia de las mejores estrategias y prácticas de construcción en su clase de los edificios ecológicos de alto rendimiento. La línea completa de innovadoras soluciones de plomería de Sloan puede utilizarse para ayudar a lograr las metas de eficiencia en consumo de agua, así como para ganar puntos USGBC LEED v4 y/o para el cumplimiento con CAL Green y otros códigos de construcción.

USGBC LEED v4 contiene varias actualizaciones de su predecesor LEED 2009. Sin embargo, la intención de la sección de Eficiencia en Consumo de Agua (W.E.) sigue siendo la misma – reducir el consumo de agua potable de los edificios. La sección W.E. consta de tres componentes principales: agua en interiores (utilizada para accesorios, aparatos y procesos), agua de riego al aire libre y medición de agua total para construcción. Dentro de esta sección hay tres requisitos previos que específicamente exigen reducciones de consumo de agua en interiores y al aire libre además de documentar el consumo de agua en edificios. Los cuatro créditos W.E. premian a un edificio por alcanzar hitos de reducción de agua potable por encima de la línea base.



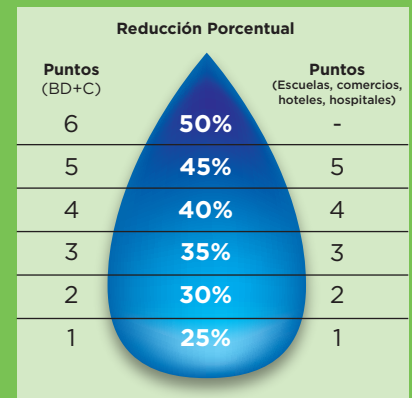
Reducción de Consumo de Agua en Interiores

La mayor parte de este crédito sigue siendo de LEED 2009, sin embargo la estructura de puntos ha cambiado y los proyectos pueden ganar hasta un posible de seis puntos por reducir el consumo de agua potable en un 50%.

Crédito LEED	Propósito	Requerimiento
W.E. Requisito previo 2 Reducción de consumo de agua en interiores.	Reducir el consumo de agua en interiores.	Reducir el consumo de agua en 20% de la línea de base.
W.E. Crédito 2 Reducción de consumo de agua en interiores (1 a 6 puntos posibles).	Reducir el consumo de agua en interiores en más de 20% sobre la línea de base.	Reducir el consumo de agua de accesorios y conectores al menos en 25% y más hasta potencialmente 50%. Los puntos se otorgan en función del porcentaje de reducción logrado.
W.E. Requisito previo 3 Construcción-Medición de Nivel.	Apoyar la administración del agua e identificar oportunidades de ahorros adicionales dando seguimiento al consumo de agua.	Instalar medidores de agua permanentes que midan el consumo total de agua potable para el edificio y los terrenos asociados y comprometerse a compartir los datos con USGBC por un periodo de 5 años.
W.E. Crédito 4 Medición de agua (1 punto).	Apoyar la administración del agua e identificar oportunidades de ahorros adicionales dando seguimiento al consumo de agua.	Instalar medidores de agua permanentes para dos o más de los siguientes subsistemas de agua: Riego, accesorios y conectores de plomería en interiores, agua caliente doméstica, calentadores de agua, aguas recuperadas y otras aguas de proceso.

TABLA DE CONSUMO DE AGUA DE LÍNEA DE BASE DE ACCESORIOS Y CONECTORES		
Accesorio o Conector	Unidades IP de Línea Base	Unidades SI de Línea Base
Sanitario (Inodoro)*	1.60 galones por descarga	6.00 litros por descarga
Mingitorio*	1.00 galones por descarga	3.80 litros por descarga
Llave de Lavabo Público	0.50 galones/min a 60 psi	1.90 litros/min a 415 kPa
Cebolleta*	2.50 galones/min a 80 psi	9.50 litros/min a 415 kPa

*Etiqueta WaterSense disponible para este tipo de producto.



The logo for SLOAN, featuring the word "SLOAN" in a bold, blue, sans-serif font. A small registered trademark symbol (®) is located to the upper right of the letter "N".

SLOAN®

promueve soluciones inteligentes
para cualquier aplicación comercial.



Guía de Identificación de Productos	14	Llaves	74	Despachador de Jabón SJS-1750	111
Identificación de fluxómetros	15	BASYS	75	Tabla dispositivos extra grifo	112
Identificación de llaves	17	EFX-1 (alta)/	75		
Identificación de muebles de baño de cerámica	18	EFX-2 (media) IR	76		
Página de identificación de sistemas de lavabos	19	EFX-3 (baja)/	76		
		EFX-6 (baja IB) IR	76	Muebles de Baño de Cerámica	112
		EFX-8 (muro) IR	77	Mingitorios Secos e Híbridos	113
Fluxómetros Manuales	20	EFX-3 (baja)/	78		
Diafragma	21	EFX-6 (media IB) CAP	78	FlushMate	114
Royal	21	Optima i.q. EAF-100	79	Flushmate	115
UPPERCUT doble descarga	22	Optima ETF-80/880	80		
Oculto (Royal)	23	Optima ETF-500	81	Sistemas de Lavabos	116
Pistón	24	Optima ETF-600/ETF-610	82	SloanStone ELS ELS-62000	117
Crown	24	Optima ETF-700	83	ELS-63000	118
Crown II – OBSOLETO	24	Optima ETF-800	84	ELS-72000	119
Naval	25	LINO EAF-200	85	ELS-73000	120
TruFlush	27	Lumino EAF-225	86	SloanStone EW EW-62000/EW-62050	121
Dolphin (auto-cierre)	28	Optima EAF-700	87	EW-63000/EW-63050	123
Lavador de Cómodo	30	Optima i.q.EAF-150	88	EW-72000/EW-72000-XL	125
		Optima Plus EBF-85	89	EW-73000/EW-73000-XL	127
		Optima Plus EBF-550	90	SloanStone ELC ELC-81000	129
Fluxómetros Activados por Sensor	32	Optima Plus EBF-615/ EBF-650	91	ELC-82000	130
Cableado	33	Optima Plus EBF-625/ EBF-655	92	ELC-83000	131
Optima Royal	33	Optima Plus EBF-750	93	SloanStone ELWF ELWF-82000	132
Optima Regal	34	Sloan SOLIS EAF-275	94	ELWF-83000	133
Optima Royal ES-STMO	38	Optima Plus ERF-885 – OBSOLETO	95	ELWF-84000	134
SMOOTH	39	LINO EAF-250	96		
Sloan ECOS	40	Optima Plus EAF-350	97	Soluciones de Higiene	136
TruFlush/baterías Cableado	41	Optima Plus EAF-750	98	Secador manos electrónico superficie	137
Baterías	42	SF-2100/SF-2150/	99	Secador de manos Optima Air	138
G2 Optima	42	SF-2200/SF-2250	99	Act-O-Matic	139
Optima	44	SF-2300/SF-2350	100		
Optima Sloan	47	SF-2400/SF-2450	101	Póliza de Garantía	140
Optima doble descarga	48	Optima® EBF-85/EBF-187	102		
Unidad de montaje lateral	49	ETF-80/ETF-880	102		
descarga sencilla SMOOTH	49	Optima® EBF-850/ETF-800	103		
Sloan ECOS	50	Optima® EBF-550/EBF-550-S/	104		
Sloan SOLIS	52	ETF-500/ETF-500-S	104		
		Optima® EBF-615/ETF-610	105		
Accesorios para Fluxómetros	54	Optima® EBF-750/EBF-750-S	106		
Válvula de retención	55	ETF-700	106		
Boquilla	58	Optima® EBF-650/ETF-600	107		
Cebador de trampa rompe-vacío	59	Optima®BT - EBF-425/ETF-420	108		
Juegos de reparación de rompe-vacío pequeño	60	Optima®BT - EBF-415/ETF-410	109		
Botón de empujar, jalar y manija de pedal	61	Despachador de Jabón ESD-200/	110		
Botón de empujar, jalar y manija de pedal	61	250 y ESD-300/350	110		
Conexiones de descarga y chapetones	65				
Topes, tuberías y soportes de tubos	73				
Juegos de soldadura blanda	73				
		Accesorios			

La información contenida en este documento está sujeta a cambio sin previo aviso.

Si requiere asistencia adicional, por favor contacte a Soporte Técnico Sloan al tel. (844) 9850115 o a servicio.tecnico@sloan.com.mx o visite nuestro sitio web en www.sloan.com

Los productos que se muestran en esta carpeta de mantenimiento y en otros catálogos están cubiertos por varias patentes estadounidenses y extranjeras, incluyendo patentes pendientes.



IDENTIFICACIÓN
de productos

DEBE SEGUIR ESTAS INSTRUCCIONES PARA QUE EL SANITARIO O MINGITORIO SE DESEMPEÑE CORRECTAMENTE PARA SU USO PROPUESTO:


- A. IDENTIFIQUE EL NO. DE MODELO DE SU FLUXÓMETRO.
- B. REVISE LA ETIQUETA DE CONSUMO DE AGUA ADHERIDA AL FLUXÓMETRO Y MUEBLE DE BAÑO, ASEGÚRESE DE QUE COINCIDAN.
- C. CONSULTE EL No. DE REFACCIÓN CORRECTA EN LA SECCIÓN ESPECÍFICA DE FLUXÓMETROS EN LA GUÍA.

IDENTIFIQUE SU FLUXÓMETRO SLOAN

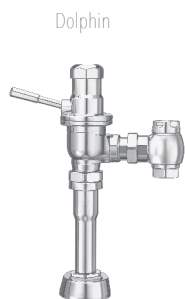
Identifique su Fluxómetro Sloan por el rompe-vacío, tapa, cubierta o etiqueta de identificación en el fondo del cuerpo de la válvula. (Sólo partes surtidas por Sloan).

Expuesto	Oculto	Sanitario	Mingitorio
(cromado)	(latón burdo detrás del muro)	(Revise la entrada de agua arriba o atrás del mueble de baño Típicamente 3.5 gpd a 1.6 gpd, niple de 38 mm de diámetro-1 1/2")	(Típicamente 1.0 gpd o 0.5 gpd, 19 mm de diámetro- 3/4", biselado, montado en muro)
			

ELIJA SU FLUXÓMETRO

Manuales de Diafragma	Hidráulicos Ocultos de Diafragma	Manuales de Pistón
Royal 	InnerCut 	Oculto 
		Crown/Crown II Crown II está OBSOLETO 
		Naval 
		TruFlush 

Manuales de Auto-Cierre	Lavador de Cómodos Slimline
-------------------------	-----------------------------



Para componentes electrónicos use la Sección de Fluxómetros de Sensor



Cableados de Diafragma Activados por Sensor

Optima Cableado



Optima ES-S-WB



SMOOTH Cableado



Sloan ECOS Cableado

Optima Royal
ES-STMO OculitoTruFlush
Cableado/Baterías

Energizados con Baterías/Energía Solar Activados por Sensor

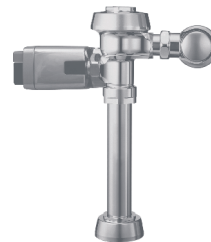
G2 Optima Plus



Sloan Optima Plus



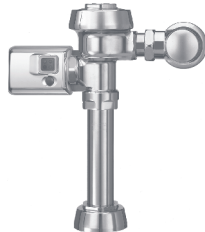
DFSM/SFSM



SMOOTH



SMO



Sloan ECOS



Sloan SOLIS



SELECCIONE REFACCIONES EN LAS SIGUIENTES PÁGINAS:

Flujómetros Manuales de Diafragma	21-22
Flujómetro Hidráulico y Oculito de Diafragma	23
Flujómetros Manuales de Pistón	24-27
Flujómetros Manuales de Auto-Cierre	27-28
Flujómetro Manual de Diafragma Lavador de Cómodo	30-31
Flujómetros Cableados Activados por Sensor	35-43
Flujómetros Energizados con Baterías/Solar Operados por Sensor	42-53

IDENTIFIQUE SU LLAVE SLOAN (SECCIÓN DE HIGIENE DE MANOS) Y SELECCIONE REFACCIONES DE LAS PÁGINAS LISTADAS:

Llaves BASYS

SERIE EFX-1 (IR)



SERIE EFX-2 (IR)



SERIE EFX-3 (IR)



SERIE EFX-6 (IR)



SERIE EFX-8 (IR)



SERIE EFX-3 (CAP)



SERIE EFX-6 (CAP)



Llaves Optima Cableadas

EAF-100



ETF-80/880
ETF-80/880 BT



ETF-500
ETF-500 BT



ETF-600
ETF-600 BT



ETF-610
ETF-610 BT



ETF-660
ETF-660 BT



ETF-770
ETF-770 BT



ETF-700
ETF-700 BT



ETF-800
ETF-800 BT



EAF-200



EAF-225



EAF-700



Llaves Optima Plus Energizadas con Baterías

EAF-150



EBF-85
EBF-85 BT



EBF-550
EBF-550 BT



EBF-615/EBF-650
EBF-615/EBF-650 BT



EBF-650/EBF-655
EBF-650/EBF-655 BT



EBF-750
EBF-750 BT



EAF-27



ERF-685



EAF-250



EAF-350



EAF-750



SF-2100/SF-2150



SF-2200/SF-2250



SF-2300/SF-2350



SF-2400/SF-2450



IDENTIFIQUE SU MUEBLE DE BAÑO SLOAN:



TIPO DE PRODUCTO

- SU Mingitorio
- ST Inodoro
- SS Lavabo
- WETS Sistema de inodoros
- WEUS Sistema de mingitorio
- WES Mingitorio seco

OPCIÓN

- BPL Agarradera para cómodo

TIPO DE MUEBLE DE BAÑO

	ST	SU	SS	WES
1	Mingitorio			Grande
2	Inodoro			Mediano
3	Lavabo			
4	Mingitorio mediano			Pequeño A
5				Pequeño B
6	Mingitorio grande			
7	Mingitorio pequeño			Pequeño C
8				
9	Sanitario de dos piezas			

VOLUMEN DESCARGA/ESTILO LAVABO

	ST	SU	SS
0	4.7 Lpd (1.28 gpd)	0.5 Lpd (0.125 gpd)	
1	4.2 Lpd (1.1 gpd)		Oval bajo cubierta
2	1.1/1.6 gpd	1.0 Lpd (0.25 gpd)	Oval sobre cubierta
3	6.0 Lpd (1.6 gpd)		4" con respaldo
4			Discapacitados WH
5		1.9 Lpd (0.5 gpd)	Con repisa TAS WH
6		3.8 Lpd (1.0 gpd)	
9	4.1 a 6 Lpd (1.1 a 1.6 gpd)	0.47 a 1.8 Lpd (0.125-0.5 gpd)	

CARACTERÍSTICA

	ST	SU	SS
0			Jgo centrado 4"
1			Orificio sencillo
2	Salida trasera	Remodelación	
3	Inodoro junior		
4	Plataforma Diseño 2.0		
5			Jgo Centrado 8"

MONTAJE/ACOPLAMIENTO

	ST	SU	SS
0	Montado al piso AS Estándar	Acoplamiento superior	
1	Montado al piso AT Estándar	Acoplamiento trasero	
2	Montado al piso Discapacitados AT		
3	Montado al piso Discapacitados AT		
4			
5	Montado en muro AS		
6	Montado en muro AT		



IDENTIFIQUE SU LAVABO SLOANSTONE:

Se dio una consideración cuidadosa al convenio de asignación de nombres para los lavabos de superficies sólida SloanStone. Esta página ayuda a explicar la lógica detrás de los nombres de modelo y ayudará a identificar el producto de forma fácil y consistente por medio de los números de modelo. Por favor, dedique tiempo para revisar las especificaciones y el folleto del Sistema de Lavabos para comprender mejor el convenio de asignación de nombres.

EL PREFIJO

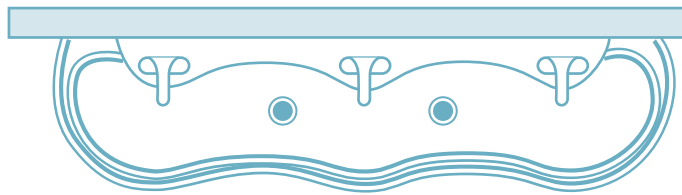
Los prefijos se utilizan para identificar el grupo/categoría de los sistemas de lavabo de superficie sólida Bio-Deck y SloanStone .

Aquí hay algunas maneras de ayudarle a recordar el grupo

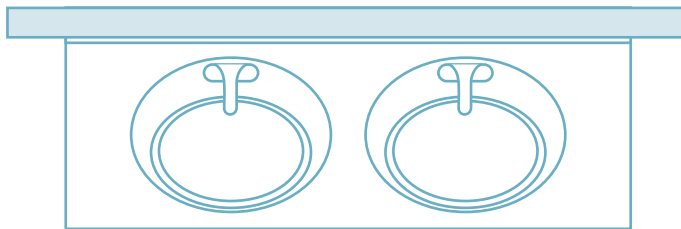
- ELS** Sistema de lavabo electrónico: Tienen un recipiente curvo y llaves Sloan
- EW** Estación de lavado electrónica: Tienen un recipiente curvo y sensor integrado
- ELC** Lavabo electrónico de cubierta: Cubiertas planas para lavabo con llaves Sloan
- EWF** Fuente de lavado electrónica: Tienen un recipiente tipo cuadrado y un sensor EL-1500 integrado
- ELB** Lavabo electrónico Bio-Deck : Cubiertas planas para lavabo hechas de material de base biológica con llaves de pedestal Sloan

Las imágenes de muestra presentan los diversos grupos/categorías de los sistemas de lavabos SloanStone

ELS-43XXX/ELS-63XXX/ELS-73XXX



ELC-42XXX/ELC-72XXX/ELB-52XXX

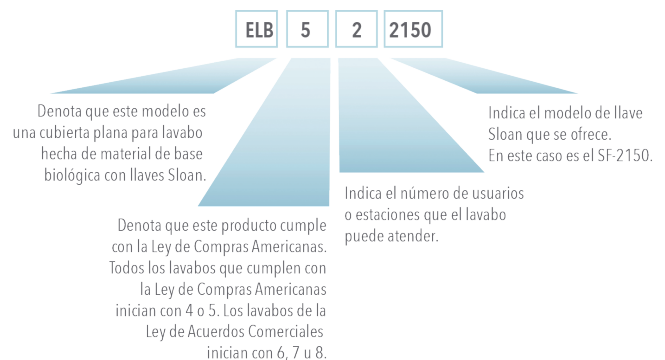


LOS NÚMEROS

Los números se utilizan para identificar el estilo de los sistemas de lavabos de superficie sólida Bio-Deck y SloanStone . Revisemos el ELS-42650. Es un sistema de lavabos SloanStone , de 2 estaciones con recipiente curvo y dos llaves Optima Plus EBF-650. El primer número es 4. El número 4 denota el origen como Estados Unidos. Todos los lavabos SloanStone con 4 o 5 cumplen con la Ley de Compras Americanas, mientras que 6, 7 y 8 cumplen con la Ley de Acuerdos Comerciales. El siguiente número es 2. Éste indica el número de usuarios que el lavabo puede atender o la cantidad de estaciones, que varían de modelo a modelo. Los siguientes 3-4 dígitos se utilizan para identificar la llave Sloan instalada en la unidad, o en algunos casos, para denotar que no hay llaves Sloan en el sistema de lavabos, en cuyo caso los últimos tres dígitos serán 000.

***Los modelos EW y EWF siempre terminan en 000.**

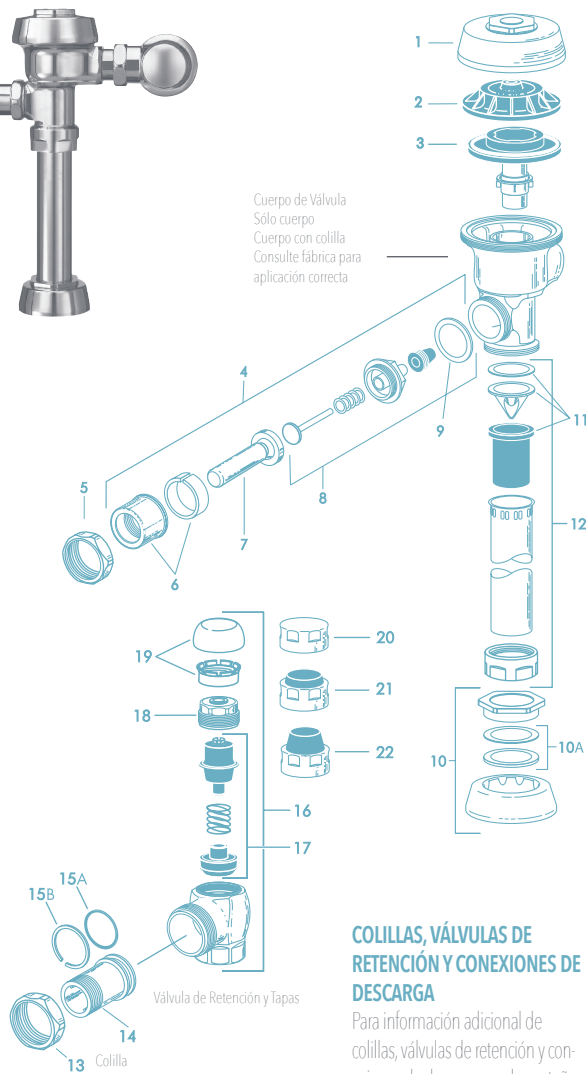
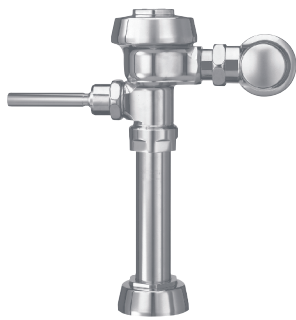
Desglosemos los componentes del modelo **ELS-42650**.





FLUXÓMETROS
manuales

Somos inventores de
un diseño inteligente
y sustentable.



Cuerpo de Válvula
Sólo cuerpo
Cuerpo con colilla
Consulte fábrica para
aplicación correcta

COLILLAS, VÁLVULAS DE RETENCIÓN Y CONEXIONES DE DESCARGA

Para información adicional de colillas, válvulas de retención y conexiones de descarga vea la pestaña Cebolletas, Partes y Accesorios.

LISTA DE PARTES

ITEM	CÓDIGO	NO. DE PARTE	DESCRIPCIÓN
1	0301172PK	A-72	Cubierta Cromada fluxómetro Royal
2	0301168	A-71	Tapa interior fluxómetro Royal
	0301336	A-71-1	Cubierta inferior (morada)
3	-	-	Ensamble de Diafragma Sobrepasso Filtrado Doble (consulte tabla)
4	0302390	B-73-A	Ensamble de manijada para fluxómetro Royal, Crown, Naval
	0302267	B-73-A-PH	Ensamble Cr de manija triple sello discapacitados
5	0301082PK	A-6	Tuerca unión para ensamble palanca o válvula solenoide Royal Cromo
6	0302109	B-7-A	Ensamble de funda para actuador de palanca fluxómetro Royal, Crown, Naval
7	0302389PK	B-74	Palanca fluxómetro Royal
	0302264	B-74-A-PH	Manija apta discapacitados Cr (manija morada)
8	3302306	B-51-A	-
9	5301139	A-31	Empaque de palanca fluxómetro Royal (48 PZS)
10	0306125	F-5-AW	Chapetón y tuerca unión de spud de 3/4 x 2-1/2" Cromo
	0306140	F-5-AU	Chapetón y tuerca unión de spud de 1-1/4 x 3" Cromo
	0306146	F-5-AT	Chapetón y tuerca unión de spud de 1-1/2 x 3" Cromo
10A	VEA TABLA DE EMPAQUES DE JUNTA DESLIZABLE Y ANILLOS ABAJO		
11	3323182	V-651-A	Kit de reparación de juego rompedor de vacío.
12	3393004	V-600-AA	Niple con rompedor de vacío de 3/4 x 9" Cromo
	3393006	V-600-AA	Niple con rompedor de vacío de 1-1/4 x 9" Cromo
	3393007	V-600-AA	Niple con rompedor de vacío de 1-1/2 x 9" Cromo
13	0308676PK	H-550	Tuerca unión para válvula de retención Cromo
14	0308801	H-551-A	Boquilla ajustable de 2 1/16" Cromo*
15A	5308696	H-553	Empaque redondo para boquilla ajustable (24 pzs)
15B	5308381	H-552	Candado tope de boquilla ajustable (12 PZS)
16	3308386	H-700-A	Válvula de retención de 1" con tapón anti-vandalismo
	0388141	H-700-A-RW	Válvula Bak-Chek Cr p/desarmador 25 mm
	3308384	H-700-A	Válvula de retención de 3/4" con tapón anti-vandalismo
	0388142	H-700-A-RW	Válvula Bak-Chek Cr p/desarmador 19 mm
17	3308853	H-541-ASD	Juego reparación de válvula de retención de 1"†
	3308856	H-543-ASD	Juego reparación de válvula de retención de 3/4"‡
18	0308612PK	H-622	Capuchón con orificio de tornillo para válvula de retención 1 y 3/4 Cromo
	0308892	H-608-RW	Capuchón Cr †
19	3308772	H-1010-A	Tapa de válvula de retención de 1" anti-vandalismo †
	3308790	H-1009-A	Tapa de válvula de retención de 3/4" anti-vandalismo ‡
20	0308738	H-573	Tapón Cr Válvula de Retención †
	0308848	H-582	Tapón Cr Válvula de Retención ‡
21	3308866	H-574	Tapa con protector de válvula de retención 1" Cromo (Variación -YO)
22	3308867	H-576	Tapa con protector alto de válvula de retención 1" Cromo (Variación -YG)
23	3388015	H-1015	Regulador de flujo para mingitorio de alta eficiencia
24	3308735	H-634-AA-RW	Jgo de soldadura blanda 25 mm c/tornillo ajuste fundido para chapetón morado (no se muestra)
	3308736	H-636-AA-RW	Jgo de soldadura blanda 19 mm c/tornillo ajuste fundido para chapetón morado (no se muestra)
	3308785	H-634-AA	Chapetón y niple para válvula de retención 1"
	3308788	H-636-AA	Chapetón y niple para válvula de retención de 3/4"

* Vea longitudes adicionales en página 56.

† Para usarse con Válvula de Retención Bak-Chek p/desarmador de 1" y 3/4" H-700-A y 1" H-600-A.

‡ Para usarse con Válvula de Retención Bak-Chek p/desarmador de 3/4" H-600-A.

RW Para usarse con Fluxómetros para Agua Recuperada.

Los productos Sloan también están disponibles en acabados satin, níquel cepillado, cromado, oro y latón pulido - contacte al fabricante para los números de parte.

★ Con opción de manija Cuverro® III, de cobre bactericida que mata más del 99.9% de las bacterias de forma continua. Ofrece una acción bactericida que sigue siendo efectiva para matar el 99.9% de las bacterias en 2 horas. Modelo: B73A-CV Código: 0302408
Mata más del 99.9% de las bacterias Gram-negativas y Gram-positivas* dentro de las 2 horas posteriores a la exposición. (Staphylococcus aureus, Enterobacter aerogenes, Staphylococcus aureus resistente a la meticilina (MRSA), Escherichia coli 0157: H7, Pseudomonas aeruginosa y Enterococcus faecalis resistente a la vancomicina).

ITEM 10A. EMPAQUES DE JUNTA DESLIZABLE Y ANILLOS

TAMAÑO	CÓDIGO	NO. DE PARTE	DESCRIPCIÓN
1 1/2"	5306058	F-3	Empaque fricción de 1 1/2" (48 PZS)
	5322001	VBF-5	Empaque de 1-1/2" (48 PZS)
	5319086	S-30	Empaque de tuerca unión de 1-1/2" (48 PZS)
	0319079	S-21	Asiento rígido (hule sobre latón)
1 1/2" x 1 1/4"	0396062	F-105	Empaque de junta deslizable-rígido
1 1/4"	5306057	F-3	Empaque fricción de 1 1/4" (48 PZS)
	5322176	VBF-5	Empaque de 1-1/4" (24 pzs)
	5307052	G-21	Empaque asiento de pistón Gem-2 (06 PZS)
1"	5306056	F-3	Empaque fricción de 1" (48 PZS)
	5306115	F-5	Empaque de resbalón de 1" (48 PZS)
3/4"	5306055	F-3	Empaque fricción de 3/4" (48 PZS)
	5306113	F-5	Empaque de resbalón de 3/4" (48 PZS)

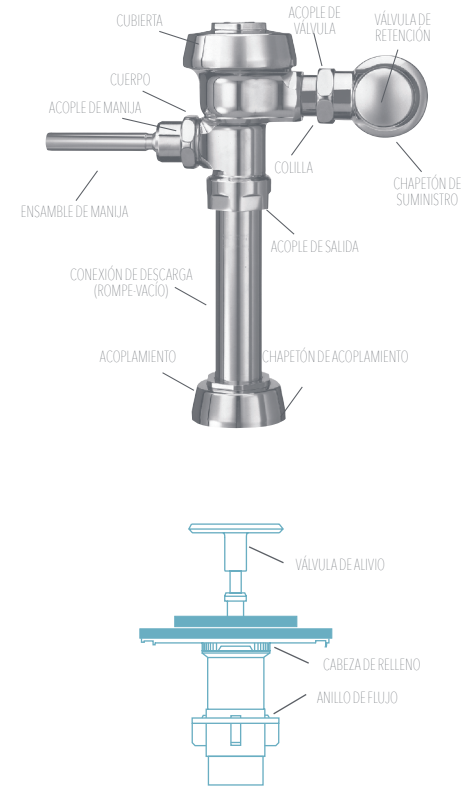
Fluxómetro Royal

KITS DE REHABILITACIÓN DE FLUXÓMETRO DE PALANCA ROYAL

CÓDIGO	NO. DE PARTE	DESCRIPCIÓN	VÁLVULA DE ALIVIO†	CABEZA DE RELLENO*	ANILLO DE FLUJO
3301070	A-1101-A	Conjunto diafragma 6 lts c/ jgo reparación palanca y rompevacío**	Verde	Gris	Liso
3301071	A-1102-A	Conjunto diafragma 13 lts c/ jgo reparación palanca y rompevacío**	Blanca	Gris	Liso
3301072	A-1103-A	Conjunto diafragma 9 lts c/ jgo reparación palanca y rompevacío	Azul	Gris	Liso
3301073	A-1106-A	Conjunto diafragma 1.9 lts c/ jgo reparación palanca y rompevacío	Verde	Negra	Liso
3301074	A-1107-A	Conjunto diafragma 3.8 lts c/ jgo reparación palanca y rompevacío**	Verde	Negra	Ranurado
3301075	A-1108-A	Conjunto diafragma 5.7 lts c/ jgo reparación palanca y rompevacío**	Negra	Negra	Liso

SÓLO JUEGO DE DIAFRAGMA

CÓDIGO	NO. DE PARTE	DESCRIPCIÓN	VÁLVULA DE ALIVIO†	CABEZA DE RELLENO*	ANILLO DE FLUJO
3301500	A-1037-A	Conjunto diafragma doble filtro 5.7 lts mingitorio Flux Royal**	Negra	Negra	Liso
3301501	A-1038-A	Conjunto diafragma doble filtro 13.2 lts sanitario Flux Royal**	Blanca	Gris	Liso
3301502	A-1041-A	Conjunto diafragma doble filtro 6 lts sanitario Flux Royal**	Verde	Gris	Liso
3301503	A-1042-A	Conjunto diafragma doble filtro 3.8 lts mingitorio Flux Royal**	Verde	Negra	Ranurado
3301504	A-1043-A	Conjunto diafragma doble filtro 1.9 lts mingitorio Flux Royal	Verde	Negra	Liso
3301505	A-1044-A	Conjunto diafragma doble filtro 9.0 lts sanitario Flux Royal	Azul	Gris	Liso
3301506	A-1045-A	Conjunto diafragma doble filtro 4.8 lts sanitario Flux Royal	Azul	Gris	Liso
3301142	A-1047-A-BX	Conjunto diafragma doble filtro 1.0 lts sanitario Flux Royal (Caja)	Blanca	Negra HEU	Liso
3301143	A-1050-A-BX	Conjunto diafragma doble filtro 0.5 lts sanitario Flux Royal (Caja)	Azul	Negra HEU	Liso
3301590	A-1070-A-BX	Diafragma para Mingitorio, descarga de .125 gpd/0.5 lts para agua recuperada	Azul	Negra HEU	Liso
3301591	A-1077-A-BX	Diafragma para Mingitorio, descarga de .25 gpd/1.0 lts para agua recuperada	Blanca	Negra HEU	Liso
3301592	A-1073-A-BX	Diafragma para Mingitorio, descarga de .05 gpd/1.9 lts para agua recuperada	BlaVerdenca	Negra	Liso + Ranurado
3301594	A-1075-A-BX	Diafragma para Sanitario, descarga de 1.28 gpd/4.8 lts para agua recuperada	Azul	Negra	Liso



† Consulte con el fabricante la disponibilidad de válvulas de alivio de plástico (verde, negro, azul y blanca) y válvulas de alivio de latón.
NOTA: Para sanitarios antiguos que requieren 17.0 Lpd (4.5 gpd), elija juegos A-1102 A o A-1038 A. Para lavabos de servicio que requieren 24.6 Lpd (6.5 gpd), ordene el juego de reparación de diafragma A-36 A (no se muestra No. Código Sloan 3301036) y retire el anillo de flujo antes de usarlo. Las regulaciones para muebles de baño de bajo consumo prohíben el uso de mayores volúmenes de flujo.
 * Las cabezas de relleno (grises) para sanitario tienen ranuras más grandes que las cabezas de relleno (negras) para mingitorio.
 ** Los muebles de baño Ahorradores de Agua (3.5 gpd sanitario y 1.5 gpd mingitorio) y de Bajo Consumo (1.6 gpd sanitario y 1.0 gpd mingitorio) deben usar juegos de diafragma con Lpd (gpd) coincidentes; usar un juego de menos Lpd (gpd) en muebles de baño no diseñados para menor volumen resulta en dilución inadecuada en mingitorios y evacuación deficiente en sanitarios.
 RW Para usarse con Fluxómetros para Agua Recuperada.

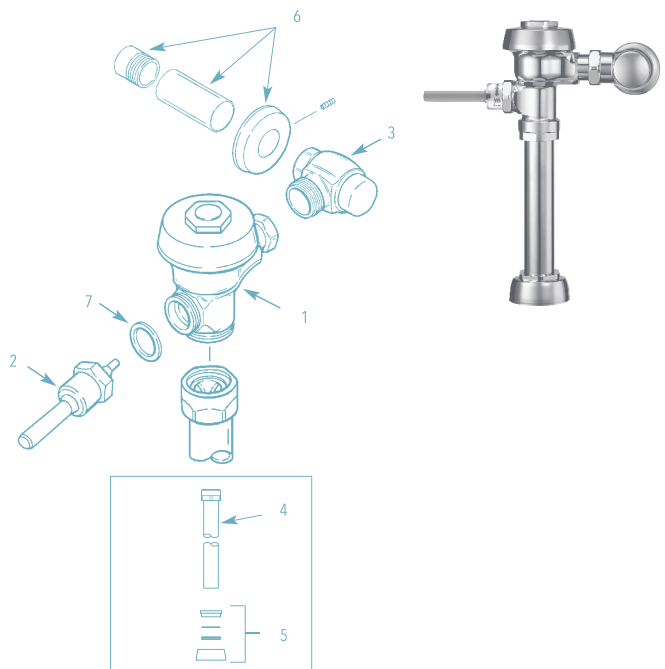
Los colores de la válvula de alivio y de la cabeza de relleno más la forma del anillo de flujo identifican el volumen de flujo de un ENSAMBLE DE DIAFRAGMA DE FILTRADO DOBLE.

Fluxómetro de Doble Descarga UpperCut®

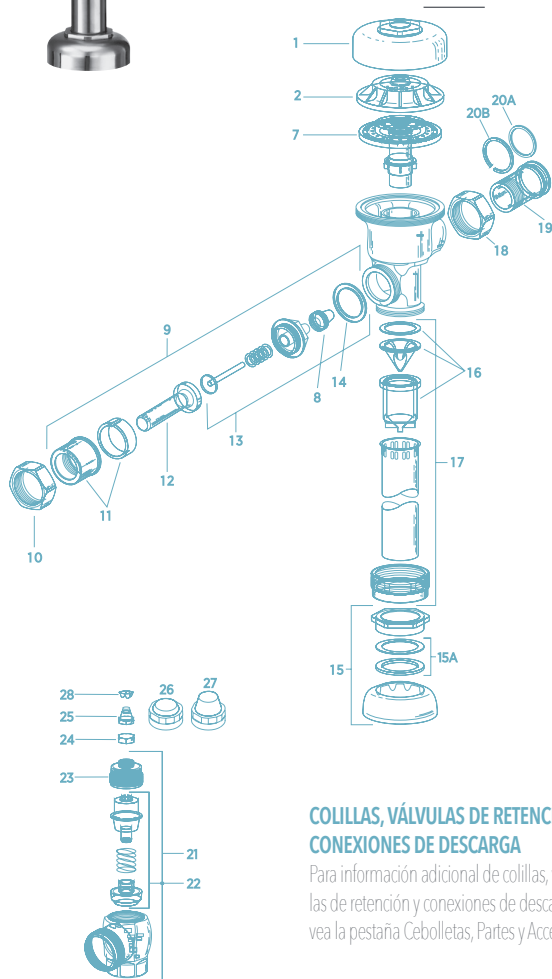
LISTA DE PARTES

ITEM	CÓDIGO	NO. DE PARTE	DESCRIPCIÓN
1	-	†	Ensamble de válvula
2	3372003	WES-212A	Manija Doble Descarga Apta para Discapitados (Inglés)
	3372010	WES-212	Manija Doble Descarga Apta para Discapitados (Español)
3	3308386	H-700-A	Válvula de retención de 1" con tapón antivandalismo
4	3393007	V-600-AA	Niple con rompedor de vacío de 1 1/2 x 9" cromo ‡
5	0306146	F-5-AT	Chapetón y tuerca unión de spud de 1-1/2 X 3" cromo
6	3308782	H-633-AA	Chapetón y niple para válvula de retención 1"
7	5301139	A-31	Empaque de palanca Fluxómetro Royal (48 PZS)
8	0372006	WES-13	Placa de Pared (Inglés)
	0372019	WES-18	Placa de Pared (Español)

† El número de parte varía con el modelo de la válvula; consulte al fabricante.
 ‡ La longitud varía con el modelo de la válvula; consulte al fabricante.



Fluxómetro Regal



COLILLAS, VÁLVULAS DE RETENCIÓN Y CONEXIONES DE DESCARGA

Para información adicional de colillas, válvulas de retención y conexiones de descarga vea la pestaña Cebolletas, Partes y Accesorios.

ARTÍCULO 15 A. JUNTAS DESLIZANTES Y ANILLOS

TAMAÑO	CÓDIGO	NO. DE PARTE	DESCRIPCIÓN
1 1/2"	5306058	F-3	Empaque fricción de 1 1/2" (48 PZS)
	5322001	VB-F-5	Empaque de 1-1/2" (48 PZS)
	0319086/5319086	S-30	Empaque de tuerca unión de 1-1/2" (48 PZS)
	0319079	S-21	Asiento rígido (hule sobre latón)
1 1/2" x 1 1/4"	0396062	F-105	Empaque de junta deslizante-rígido
1 1/4"	5306057	F-3	Empaque fricción de 1 1/4" (48 PZS)
	5322176	VB-F-5	Empaque de 1-1/4" (24 pzs)
	5307052	G-21	Empaque asiento de pistón Gem-2 (06 PZS)
1"	5306056	F-3	Empaque fricción de 1" (48 PZS)
	5306115	F-5	Empaque de resbalón de 1" (48 PZS)
3/4"	5306055	F-3	Empaque fricción de 3/4" (48 PZS)
	5306113	F-5	Empaque de resbalón de 3/4" (48 PZS)

LISTA DE PARTES

ITEM	CÓDIGO	NO. DE PARTE	DESCRIPCIÓN
1	0317004	R-10	Cubierta Cromada
		R-10HE	Cubierta Cromada de alta eficiencia
2	0301168	A-71	Tapa interior
3A -			Ver en el gráfico de la página siguiente
3A	5301058	A-19-AC	Válvula de alivio, blanca (taza): 12 por paquete
3B	5301059	A-19-AU	Válvula de alivio, negra (mingitorio): 12 por paquete
3C	5301211	A-19-ALC	Válvula de alivio, verde (taza / mingitorio-LC): 12 por paquete
3D	0301143	A-19-AL	Válvula de alivio, azul (taza de 9 litros)
4	5301111	A-15-A	Disco - para todos los kits de piezas internas - 12 por paquete
5	5301188	A-156-A	Diafragma - para todos los kits de piezas interiores - 12 por paquete
6A	5301236	A-163-A	Ensamblaje de guía 17.0 Lpf Taza y mingitorio de 5.7 Lpf - 12 por paquete
6B	5301032	A-152-A	Ensamblaje de guía taza de 3.5 gpf / 13.2 Lpf - 12 por paquete
6C	5301031	A-151-A	Ensamblaje de guía Taza LC de 1.6 gpf / 6.0 Lpf - 12 por paquete
6D	5301155	A-155-A	Ensamblaje de guía 1.0 gpf / 3.8 Lpf LC Mingitorio - 12 por paquete
6E	5301157	A-157-A	Conjunto de guía Mingitorio de 0.5 gpf / 1.9 Lpf - 12 por paquete
7 VER TABLA DE KITS DE PIEZAS INTERIORES EN LA PÁGINA SIGUIENTE			
8	5302297	B-39	Sello - 12 por paquete
9	5302279	B-32-A	Conjunto de manija CP: 6 por paquete
	0302390	B-73-A	Conjunto de manija para discapacitados CP (Cumple con ADA)
10	0301082	A-6	Acoplamiento de manija CP
11	0302109	B-7-A	Conjunto de enchufe CP
12	5302274	B-32	Empuñadura CP para discapacitados (compatible con ADA)
13	5302305	B-50-A	Kit de reparación de mangos: 6 por paquete
14	5301139	A-31	Junta de manija - 48 por paquete
15	0306102	F-54-A	Conjunto de acoplamiento de spud CP de 3/4"
	0306142	F-55-A	Conjunto de acoplamiento de espiga CP de 1-1/4"
	0306145	F-56-A	Conjunto de acoplamiento de espiga CP de 1-1/2"
15A	VEA LA TABLA DE JUNTAS DESLIZANTES Y ANILLOS A CONTINUACIÓN		
16	3323192	V-551-A	Kit de reparación de rompedores de vacío
17	5323005	V-500-AA	Rompe-vacío CP de 3/4" x 9" - 6 por paquete
	5323006	V-500-AA	Rompe-vacío CP de 1-1/4" x 9" - 6 por paquete
	5323007	V-500-AA	Rompe-vacío CP de 1-1/2" x 9" - 6 por paquete
18	0308676	H-550	Acoplamiento de parada CP
19	0308801	H-551-A	Cordal ajustable CP 2-1/16" de largo
20A	5308696	H-553	O-ring - 24 por paquete
20B	5308381	H-552	Anillo de bloqueo: 12 por paquete
21	0388065	H-790-A	Destornillador de 1" Bak-Chek® Stop CP - completo
	0388064	H-790-A	Destornillador de 3/4" Bak-Chek® Stop CP - completo
	0388029	H-740-A	Destornillador 1" Bak-Chek® Stop CP - OBSOLETO
	0388031	H-740-A	Destornillador de 3/4" Bak-Chek® Stop CP - OBSOLETO
22	3308853	H-541-ASD	Kit de reparación de la parada de control de 1"
	3308856	H-543-ASD	Kit de reparación de tope de control de 3/4"
23	0308612	H-622	Capó CP (actual Regal)
	0308991	H-639	Capó CP - Paradas Regal anteriores a 2010 *
	0308601	H-538	Bonete CP ** - OBSOLETO
24	5388001	H-1012-A	CP Cap - 6 por paquete VP
25	5310034	J-2/J-7	Conjunto de parachoques - 6 por paquete - OBSOLETO
26	3308866	H-574	Tapa de tope, cromado con parachoques de asiento (YO)
27	3308867	H-576	Tapa de tope, cromada con asiento extendido Parachoques (YG)
28	5388002	H-528	Tapón de agujero
29	3388015	H-1015	Kit de control de flujo (solo HEU) (no se muestra)

* Para usarse con Válvula de Retención Bak-Chek p/desarmador de 1" y 3/4" H-700 Ay 1" H-600-A.

‡ Para usarse con Válvula de Retención Bak-Chek p/desarmador de 3/4" H-600-A.

RW Para usarse con Fluxómetros para Agua Recuperada.

Los productos Sloan también están disponibles en acabados satin, níquel cepillado, cromado, oro y latón pulido - contáctese al fabricante para los números de parte.

Fluxómetro Regal

KITS DE RECONSTRUCCIÓN DE FLUSHÓMETRO MAESTRO

CÓDIGO	NO. DE PARTE	DESCRIPCIÓN
3317001	R-1001-A	Kit de reconstrucción (4.5 gpf / 17.0 Lpf) Taza / Lavado de servicio
3317002	R-1002-A	Kit de reconstrucción (1.5 gpf / 5.7 Lpf) Mingitorio
3317003	R-1003-A	Kit de reconstrucción (3.5 gpf / 13.2 Lpf) Taza
3317004	R-1004-A	Kit de reconstrucción (1.6 gpf / 6.0 Lpf) Taza
3317005	R-1005-A	Kit de reconstrucción (1.0 gpf / 3.8 Lpf) Mingitorio LC
3317011	R-1011-A	Kit de reconstrucción (0.5 gpf / 1.9 Lpf) Mingitorio
3317012	R-1012-A	Kit de reconstrucción (2.4 gpf / 9.0 Lpf) Taza

KIT DE REPARACION JUEGO DE LAVADORAS

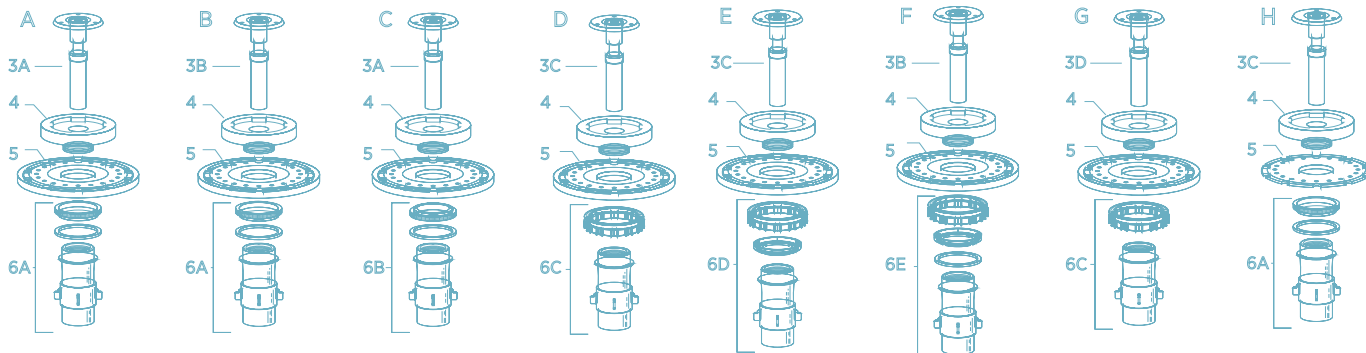
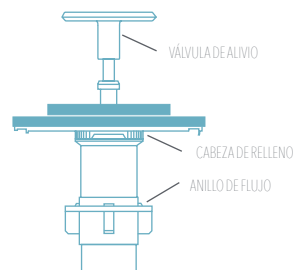
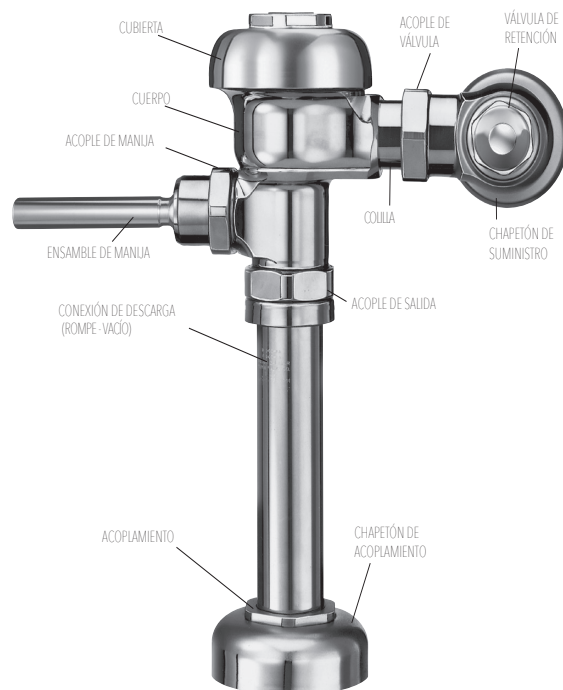
5301189	A-156-AA	Kit de reparación Juego de lavadoras - Incluye: 4, 5, 8 y 14
---------	----------	--

ARTÍCULO 7. JUEGOS DE PIEZAS INTERIORES (VER ILUSTRACIONES)

ITEM	CÓDIGO	NO. DE PARTE	APLICACION
A	3301036	A-36-A	4.5 gpf/17.0 Lpd - Taza
B	3301501	A-37-A	1.5 gpf/5.7 Lpd - Mingitorio
C	3301502	A-38-A	1.5 gpf/5.7 Lpd - Taza
D	3301503	A-41-A	1.6 gpf/6.0 Lpd - Taza
E	3301504	A-42-A	1.0 gpf/3.8 Lpf - Mingitorio
F	3301505	A-43-A	0.5 gpf/1.9 Lpf - Mingitorio
G	3301506	A-44-A	2.4 gpf/9.0 Lpf - Taza
H	3301142	A-140-A	1.28 gpf/4.8 Lpf - Taza

ARTÍCULO 7. COMPONENTES DE PIEZAS INTERIORES (VER ILUSTRACIONES)

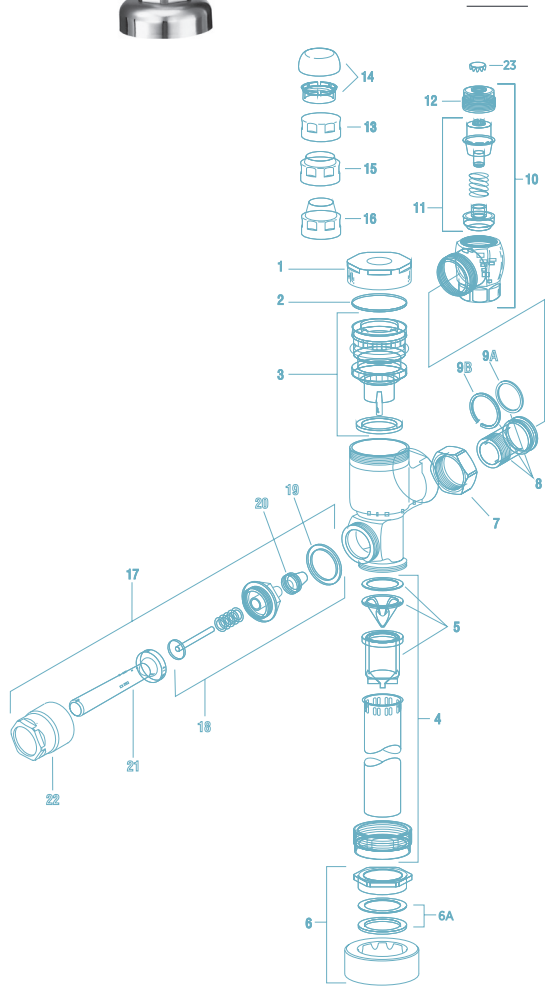
ITEM	CÓDIGO	NO. DE PARTE	APLICACION
3A	5301058	A-19-AC	Válvula de alivio, blanca (Taza) - 12 por paquete
3B	5301059	A-19-AU	Válvula de alivio, negra (Mingitorio) - 12 por paquete.
3C	5301211	A-19-ALC	Válvula de alivio, verde (Taza /Mingitorio-LC) - 12 por paquete.
3D	0301143	A-19-AL	Válvula de alivio, azul (Taza de 9 litros)
4	5301111	A-15-A	Disco - para todos los kits de piezas internas - 12 por paquete.
5	5301188	A-156-A	Diafragma - para todos los kits de piezas internas - 12 por paquete.
6A	5301236	A-163-A	Ensamblaje de guía 4.5 gpf / 17.0 Lpf Taza y Mingitorio de 1.5 gpf / 5.7 Lpf - 12 por paquete
6B	5301032	A-152-A	Ensamblaje de guía Taza de 3.5 gpf / 13.2 Lpf - 12 por paquete
6C	5301031	A-151-A	Ensamblaje de guía Taza LC de 1.6 gpf / 6.0 Lpf - 12 por paquete
6D	5301155	A-155-A	Ensamblaje de guía 1.0 gpf / 3.8 Lpf LC Mingitorio - 12 por paquete
6E	5301157	A-157-A	Conjunto de guía Urinario de 0.5 gpf / 1.9 Lpf - 12 por paquete





COLILLAS, VÁLVULAS DE RETENCIÓN Y CONEXIONES DE DESCARGA

Para información adicional de colillas, válvulas de retención y conexiones de descarga vea la pestaña Cebolletas, Partes y Accesorios.



LISTA DE PARTES

ITEM	CÓDIGO	NO. DE PARTE	DESCRIPCIÓN
1	0307142	G-105	Cubierta Cromada
2	0307139	G-106	Tapa interior
3	3307135	G-1022-A	Juego de pistón - Inodoro de 1.28 gpf / 4.8 Lpf
	0307193	G-1007-A	Juego de pistón - Inodoro de 3.5 gpf / 13.2 Lpf
	0307195	G-1016-A	Juego de pistón - Inodoro de 1.6 gpf / 6 Lpf
	0307192	G-1009-A	Juego de pistón - Mingitorio de 1.5 gpf / 5.7 Lpf
	0307185	G-1017-A	Juego de pistón - Mingitorio de 1.0 gpf / 3.8 Lpf
	3307133	G-1018-A	Juego de pistón - Mingitorio de 0.5 gpf / 1.9 Lpf
	3307134	G-1019-A	Juego de pistón - Inodoro de 2.4 gpf / 9.0 Lpf
	3307136	G-1023-A	Juego de pistón - Mingitorio de 0.125 gpf / 0.5 Lpf
	3307137	G-1024-A	Kit de pistón - Mingitorio de 0.25 gpf / 1.0 Lpf

KITS DE PISTÓN PARA FLUJÓMETROS GEM AJUSTABLES DE ESTILO ANTIGUO

0307043	G-1003-A	Ensamblaje de guía Taza LC de 1.6 gpf / 6.0 Lpf - 12 por paquete
0307044	G-1002-A	Ensamblaje de guía 1.0 gpf / 3.8 Lpf LC Mingitorio - 12 por paquete

TODOS LOS KITS DE PISTÓN INCLUYEN ASIENTO PRINCIPAL G-21

4	5323005	V-500-AA	Rompe-vacío de 3/4" x 9" - 6 por paquete
	5323006	V-500-AA	Rompe-vacío de 1-1/4" x 9" - 6 por paquete
	5323007	V-500-AA	Rompe-vacío de 1-1/2" x 9" - 6 por paquete
5	3323192	V-551-A	Kit de reparación de rompedores de vacío
6	3332002	CR-1010-A	Acoplamiento de espiga de 38 mm (1-1/2 pulg.)
	3332001	CR-1009-A	Acoplamiento de espiga de 1-1/4" (32 mm)
	3332000	CR-1008-A	Acoplamiento de espiga de 19 mm (3/4 pulg.)

6A VEA LA TABLA DE JUNTAS DESLIZANTES Y ANILLOS

7	0308676	H-550	Acoplamiento de control
8	0308801	H-551-A	Colilla ajustable 2-1/16" (longitud estándar)
9A	5308696	H-553	Junta tórica - 24 por paquete
9B	5308381	H-552	Anillo de bloqueo - 12 por paquete
10	3308876	H-790-A	Destornillador de 1" Bak-Chek® Stop CP - completo
	3308875	3/4"	Destornillador de 3/4" Bak-Chek® Stop CP - completo
11	3308853	H-541-A	Kit de reparación de la válvula de control *
	3308856	H-543-A	Kit de reparación de la válvula de control *
12	0308612	H-622	Capó CP *
	0308843	H-577	Capó CP ** - OBSOLETO
13	3308840	H-573-A	Tapa de parada de control **
14	3388017	H-1017	Control de flujo (solo HEU) (no se muestra)
15	3308866	H-574	Válvula de Control con / parachoques (TO Variación) *
16	3308867	H-576	Válvula de Control con / parachoques (YG Variación) *

KIT DE REPARACIÓN DE MANIJAS

17	0307100	G-143	Montaje de la manija
18	5307074	G-50-A	Kit de reparación de manija: 6 por paquete
19	5307065	G-35	Junta de manija - 48 por paquete
20	5302297	B-39	Sello de la manija - 12 por paquete
21	307024	G-145	Empuñadura de manija
22	307020	G-144	Toma de la manija
23	3308840	H-528	Tapón de Válvula de Control Cromado * Estandar en XL

* Para usar con tope de control de destornillador Bak-Chek® de 1" y 3/4" H-700-A y 1" H-600-A

** Para usar con tope de control de destornillador Bak-Chek® de 3/4" H-600-A

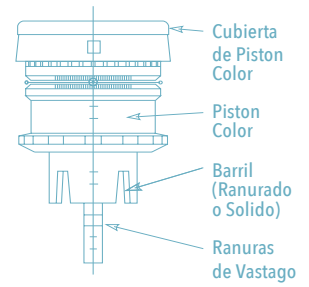
ARTÍCULO 6A. JUNTAS DESLIZANTES JUNTAS Y ANILLOS

TAMAÑO	CÓDIGO	NO. DE PARTE	DESCRIPCIÓN
1 1/2"	5306058	F-3	Empaque fricción de 1 1/2" (48 PZS)
	5322001	VB-F-5	Empaque de 1-1/2" (48 PZS)
	0319086/5319086	S-30	Empaque de tuerca unión de 1-1/2" (48 PZS)
	0319079	S-21	Asiento rígido (hule sobre latón)
1 1/2" x 1 1/4"	0396062	F-105	Empaque de junta deslizante-rígido
1 1/4"	5306057	F-3	Empaque fricción de 1 1/4" (48 PZS)
	5322176	VB-F-5	Empaque de 1-1/4" (24 pzs)
	0307052/5307052	G-21	Empaque asiento de pistón Gem-2 (06 PZS)
1"	5306056	F-3	Empaque fricción de 1" (48 PZS)
	5306115	F-5	Empaque de resbalón de 1" (48 PZS)
3/4"	5306055	F-3	Empaque fricción de 3/4" (48 PZS)
	5306113	F-5	Empaque de resbalón de 3/4" (48 PZS)

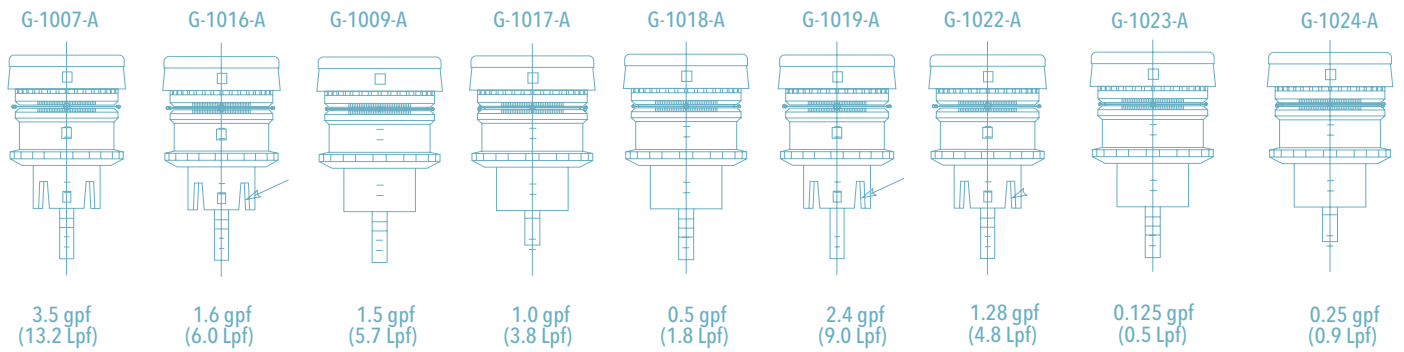
Fluxómetro Gem

ARTÍCULO 3. KITS DE PISTÓN

CÓDIGO	NO. DE PARTE	DESCRIPCIÓN	COLOR DE	COLOR DE	BARRIL	RANURAS
			CUBIERTA	PISTON		
307193	G-1007-A	3.5 gpf (13.2 Lpf) – Inodoro	Blanco	Gris	Ranurado	2
307195	G-1016-A	1.6 gpf (6.0 Lpf) – Inodoro	Verde	Verde*	Ranurado	2
307192	G-1009-A	1.5 gpf (5.7 Lpf) – Mingitorio	Negro	Negro	Solido	2
307185	G-1017-A	1.0 gpf (3.8 Lpf) – Mingitorio	Amarillo	Negro	Solido	1
3307133	G-1018-A	0.5 gpf (1.8 Lpf) – Mingitorio	Rojo	Negro	Solido	3
3307134	G-1019-A	2.4 gpf (9.0 Lpf) – Inodoro	Azul	Gris	Ranurado	0
3307135	G-1022-A	1.28 gpf (4.8 Lpf) – Inodoro	Morado	Cuero	Ranurado	2
3307136	G-1023-A	0.125 gpf (0.5 Lpf) – Mingitorio	Rosa	Vino	Solido	3
3307137	G-1024-A	0.25 gpf (0.9 Lpf) – Mingitorio	Vivo	Vino	Solido	1

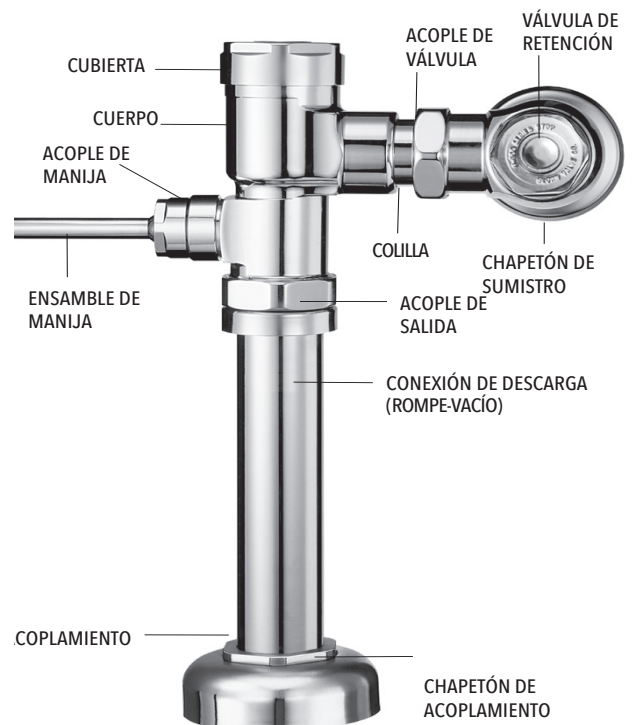
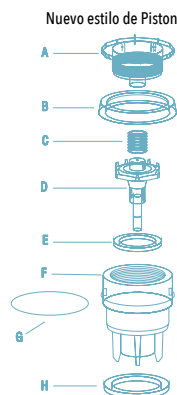


Gem los pistones pueden ser identificado por el color, forma y marcado del componentes anteriores



ARTÍCULO 3. COMPONENTES DEL PISTÓN

ITEM	CÓDIGO	NO. DE PARTE	DESCRIPCIÓN
A.	***	***	Cubierta de pistón
B.	5307106	G-78	Taza moldeada - 12 por paquete
C.	307130	G-102	Resorte
D.	***	***	Válvula de alivio
E.	307116	G-95	Asiento de la válvula de alivio
F.	***	***	Cuerpo del pistón
G.	307210	G-85	Filtro de O-Ring
H.	5307052	G-21	Asiento principal: 6 por paquete
KIT DE REPARACIÓN			
	3307128	G-1011-A	El kit de reparación incluye los elementos: 2, B, C, E, G & H



Fluxómetro Gem

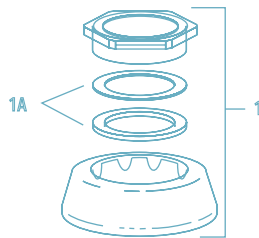
PIEZAS DE REPARACIÓN PARA FLUXÓMETROS GEM DE ESTILO ANTIGUO (ANTERIORES A 1985) CUBIERTA AJUSTABLE

ITEM	CÓDIGO	NO. DE PARTE	DESCRIPCIÓN
1		G-24	Tornillo de cierre Cromo Pulido - OBSOLETO
2		G-23	Cubierta Cromo Pulido - OBSOLETO
		G-26	Cubierta para parachoques Cromo Pulido - OBSOLETO
3		G-27	Parachoques (12 por paquete) - OBSOLETO
4	307058	G-25	Junta de tapa (12 por paquete)
5		G-4	Cubierta interior RB - OBSOLETO
6		G-6	Tornillo RB Regular - OBSOLETO
7		S-26	Embalaje OBSOLETO
8		S-24	Disco de Empaque OBSOLETO
9		G-10	Tuerca de empaquetadura RB - OBSOLETO
10		G-65	Junta - OBSOLETO
11		G-5	Junta - OBSOLETO



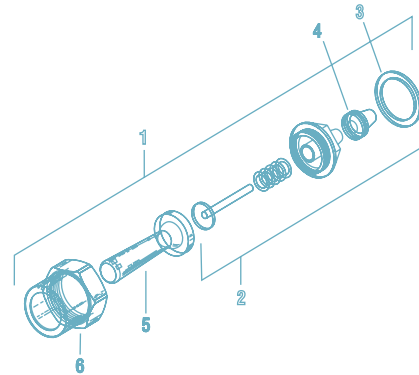
ACOPLAMIENTO SPUD PARA FLUXÓMETROS GEM DE ESTILO ANTIGUO (ANTES DE MAYO DE 2003)

ITEM	CÓDIGO	NO. DE PARTE	DESCRIPCIÓN
1	306125	F-5-A	Acoplamiento de espiga de 3/4"
	305140	F-5-A	Acoplamiento de Spud de 1-1/4"
	306146	F-5-A	Acoplamiento de Spud de 1-1/2"
1A	VER TABLA DE JUNTAS DESLIZANTES Y ANILLOS		



ENSAMBLE DE MANIJA PARA FLUXÓMETROS GEM DE ESTILO ANTIGUO (ANTES DE MAYO DE 2003)

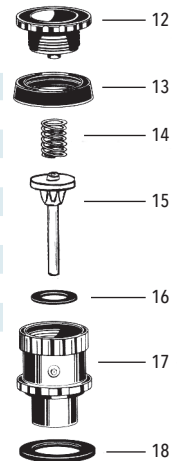
ITEM	CÓDIGO	NO. DE PARTE	DESCRIPCIÓN
1	307100	G-143-A	Ensamblaje de manija - 6 por paquete
2	5307074	G-50-A	Kit de reparación de manija: 6 por paquete
3	5307065	G-35	Junta de manija - 48 por paquete
4	5302297	B-39	Sello de la manija - (12 por paquete)
5	-	G-36	Empuñadura
6	-	G-28	Toma de la manija



PIEZAS DE REPARACIÓN PARA PISTÓN DE ESTILO ANTIGUO

ITEM	CÓDIGO	NO. DE PARTE	DESCRIPCIÓN
12	307105	G-77	Cubierta de pistón
13	307106	G-78	Copa moldeada *
14	307113	G-84	Resrote
15	307110	B-81-A	Válvula de Alivio
16	307112	G-83	Asiento de la válvula de alivio
17	-	G-75	Cuerpo del pistón del inodoro
	-	G-76	Cuerpo del pistón del mingitorio
18	307052	G-21	Asiento principal

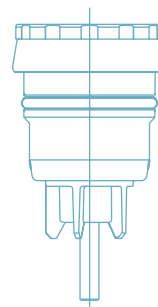
* Además debe reemplazar con G105 y G-106



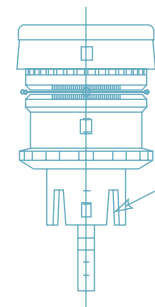
KITS DE PISTÓN PARA VÁLVULAS GEM AJUSTABLES DE ESTILO ANTIGUO

CÓDIGO	NO. DE PARTE	DESCRIPCIÓN	PISTON	BARRIL	RANURAS
0307044	G-1002-A	Mingitorio	Negro	Solido	0
0307043	G-1003-A	Inodoro	Negro	Ranurado	0

G-1002-A



G-1003-A



Flujómetro Oculto (Royal)

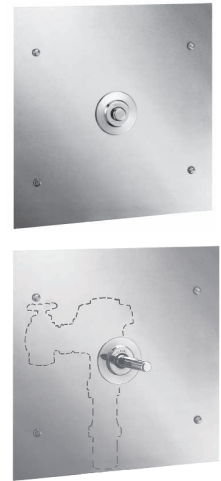
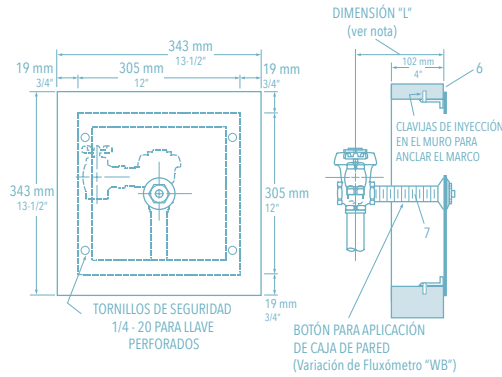
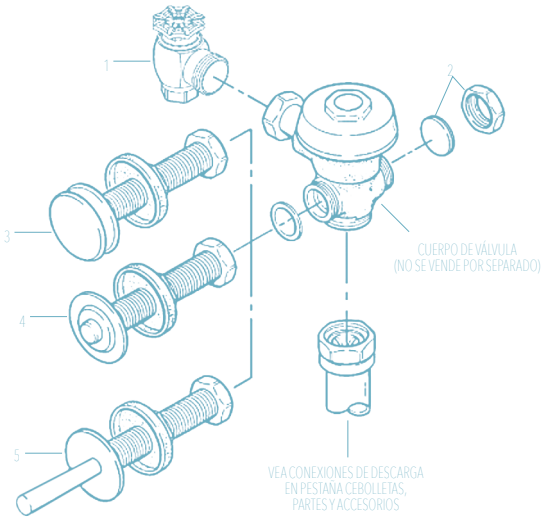


BOQUILLAS, VÁLVULAS DE RETENCIÓN, CONEXIÓN DE DESCARGAS Y ENSAMBLES DE MANIJA

Para información adicional de boquillas, válvulas de retención, conexiones de descarga, y ensambles de manija vea la pestaña Accesorios para Fluxómetros.

LISTA DE PARTES

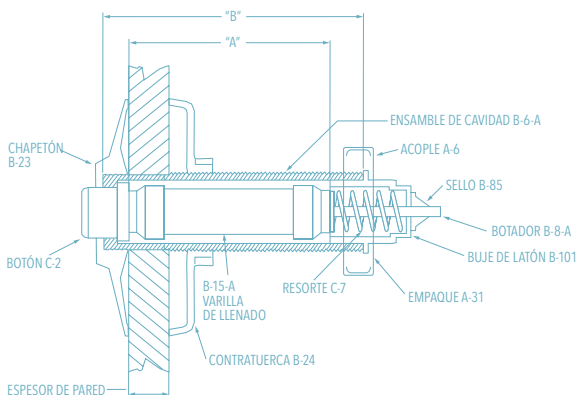
ITEM	CÓDIGO	NO. DE PARTE	DESCRIPCIÓN
1	0388010	H-730-A	Válvula de retención de perilla 1" Fluxómetro oculto en latón sin Cromar
	0388011	H-730-A	Válvula de retención de perilla ¾" Fluxómetro oculto en latón sin Cromar
2.	3301093	A-1013-A	Juego de Tapón de Manija de Válvula Oculta
PARA ESPECIFICAR LONGITUDES CORRECTAS P/ITEMS 3, 4 Y 5, VEA LA TABLA ABAJO			
3	-	C-43-A	Ensamble de botón accionador de 3" para distancia L de 3-¾" Cromo
4	-	C-9-A	Ensamble botón accionador para distancia L de 3-¾" Cromo
5	-	B-12-A	Manija distancia L de 3-¾" en Cromo ADA
6	-	C-43-AWB	Ensamble de botón accionador para distancia L de 3-¾" Cromo rosca caja
7	-	C-9-AWB	Ensamble botón accionador distancia L de 3-¾" Cromo rosca de caja
8	-	B-12-AWB	Manija distancia L de 3-¾" en Cromo para caja, ADA



Especifique la dimensión "L" para la longitud correcta del ensamble de botón.

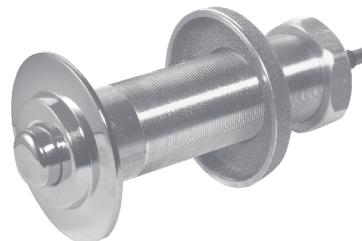
TABLA DE IDENTIFICACIÓN DE BOTÓN DIMENSIÓN "L"

ESPEJOR DE PARED	1	2	3	4	5	6	7	8	9	10	11	12	13	14	15
DIMENSIÓN "L"	3 ¾	4 ¾	5 ¾	6 ¾	7 ¾	8 ¾	9 ¾	10 ¾	11 ¾	12 ¾	13 ¾	14 ¾	15 ¾	16 ¾	17 ¾
"A"(B-15-A) VARILLA LLENADOR	1 5/8	2 5/8	3 5/8	4 5/8	5 5/8	6 5/8	7 5/8	8 5/8	9 5/8	10 5/8	11 5/8	12 5/8	13 5/8	14 5/8	15 5/8
"B"(B-6-A) ENSAMBLE CAVIDAD	2 ½	3 ½	4 ½	5 ½	6 ½	7 ½	8 ½	9 ½	10 ½	11 ½	12 ½	13 ½	14 ½	15 ½	16 ½



- Notas:
1. Dimensión "L" = Espesor de la Pared (a la pulgada entera más cercana)
 2. Abertura de Orificio de Diámetro de 1 1/2" Requerido en la Pared

+ 2 3/4"



Fluxómetro Crown - Crown II (Obsoleto)

LISTA DE PARTES

ITEM	CÓDIGO	NO. DE PARTE	DESCRIPCIÓN
1	0332006PK	CR-116	Tapa cubierta para Crown
2	0332030	CR-133	Empaque Redondo de Cubierta
3	0332045	CR-132-A	Juego de anillo decorativo para manija y para cubierta para Crown II
3A	0332035	CR-134	Anillo decorativo de tapa cubierta
	0332009	CR-120	Anillo Decorativo de Cubierta PVDPB (Sólo CROWN II)
	0332032	CR-120	Anillo Decorativo de Cubierta PVDGP (Sólo CROWN II)
	0332033	CR-120	Anillo Decorativo de Cubierta PVDDBN (Sólo CROWN II)
	0332034	CR-120	Anillo Decorativo de Cubierta PVDSF (Sólo CROWN II)
3B	0332005	CR-113	Anillo Decorativo Manija PVDPB (Sólo CROWN II)
	0332028	CR-113	Anillo Decorativo Manija PVDDBN (Sólo CROWN II)
	0332029	CR-113	Anillo Decorativo Manija PVDSF (Sólo CROWN II)
4	3332003	CR-1004-A	Pistón con cubierta de 6L
	3332013	CR-1011-A	Pistón con cubierta de 4.8 L
	3332004	CR-1005-A	Pistón con cubierta de 3.8 L
	3332005	CR-1006-A	Pistón con cubierta de 1.9 L09
	3332017	CR-1015-A	Pistón con cubierta de 1.0 L
	3332016	CR-1014-A	Pistón con cubierta de 0.5 L

TODOS LOS JUEGOS DE PISTÓN INCLUYEN ASIENTO PRINCIPAL Y ENSAMBLE DE CUBIERTA INTERIOR CR-124-A COMO SE MUESTRA EN LA TABLA ITEM 4.

5A	0302353	B-30-A	Ensamble Cr de Manija Apto para Discapacitados †
5B	0302390	B-73-A	Ensamble de manija ADA para Fluxómetro Royal, Crown, Naval
6A	3332006	CR-1007	Juego de Reparación de Manija
6B	3302306	B-51-A	Juego de reparación de manija Fluxómetro Royal
7	5301139	A-31	Empaque de palanca Fluxómetro Royal (48 PZS)
8	0302389PK	B-74	Palanca Fluxómetro Royal
9A	0302309	B-56	Funda
9B	0302109	B-7-A	Ensamble de funda para actuador de palanca Fluxómetro Royal, Crown, Naval
10A	0302354	B-53	Ensamble de Cavidad
10B	0301082PK	A-6	Tuerca unión para ensamble palanca o válvula solenoide Royal Cromo
11	3393004	V-600-AA	Niple con rompedor de vacío de ¾ x 9" Cromo
	3393006	V-600-AA	Niple con rompedor de vacío de 1 ¼ x 9" Cromo
	3393007	V-600-AA	Niple con rompedor de vacío de 1 ½ x 9" Cromo
12	3323182	V-651-A	Kit de reparación de juego rompedor de vacío
13	3332000	CR-1008-A	Chapetón /niple unión de ¾ Cromo Crown
	3332001	CR-1009-A	Chapetón /niple unión de 1-¼ Cromo Crown
	3332002	CR-1010-A	Chapetón niple unión de 1-½ Cromo Crown

13A VEA TABLA DE EMPAQUES DE JUNTA DESLIZABLE Y ANILLOS AL FINAL

14	0308676PK	H-550	Tuerca unión para válvula de retención Cromo
15	0308801	H-551-A	Boquilla ajustable de 2 1/16" Cromo
16A	5308696	H-553	Empaque redondo para boquilla ajustable (24 PZS)
16B	5308381	H-552	Candado tope de boquilla ajustable (12 PZS)
17	0388000	H-700-A	Válvula Bak-Chek Cr 1" para Desarmador
	0388001	H-700-A	Válvula Bak-Chek Cr ¾" para Desarmador
18	3308853	H-541-ASD	Juego reparación de válvula de retención de 1" †
	3308856	H-543-ASD	Juego reparación de válvula de retención de ¾"
19	0308612PK	H-622	Capuchón con orificio de tornillo para válvula de retención 1 y ¾ Cromo
	0308843	H-577	Capuchón Cr † - OBSOLETO
20	3308840	H-573-A	Tapón de Válvula de Retención Antivandalismo incluye Tapón de válvula H-573 Cr y Anillo de Fricción H-648 †
	0308848	H-582	Tapón de Válvula de Retención Antivandalismo Cr †
21	3308651	H-651	Ensamble Tapón de Válvula Retención Antivandalismo †
22	3308866	H-574	Tapa con protector de válvula de retención 1" Cromo †
23	3308867	H-576	Tapa con protector alto de válvula de retención 1" Cromo
24	0305190	EL-190-A	Adaptador de palanca

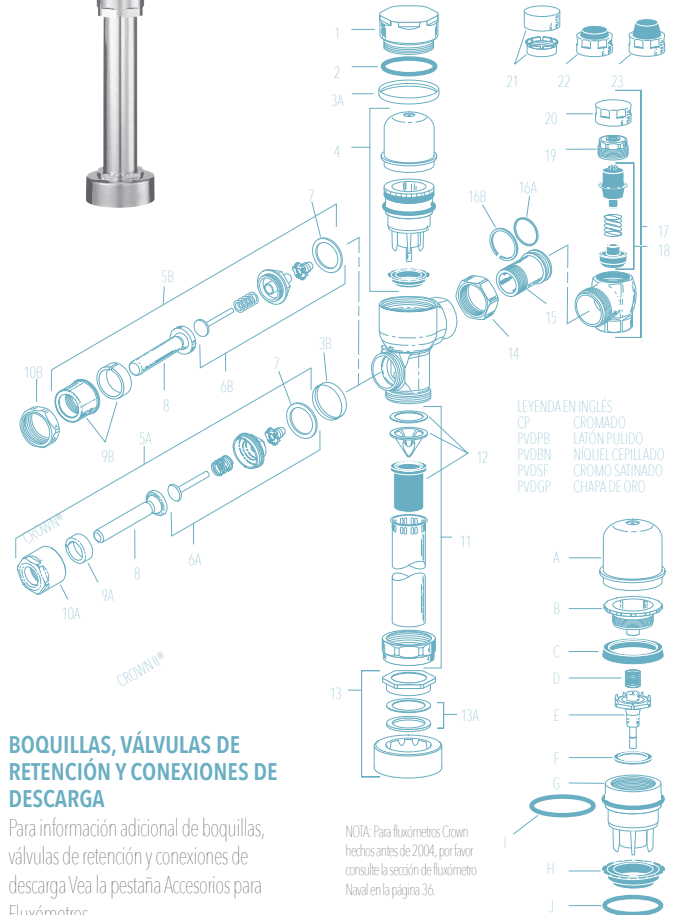
TODOS LOS JUEGOS DE PISTÓN INCLUYEN ASIENTO PRINCIPAL (ver ítem 4 tabla a la derecha) Y ENSAMBLE DE CUBIERTA INTERIOR CR-124-A COMO SE MUESTRA EN ÍTEM 4. TABLA DE COMPONENTES DE JUEGO DE PISTÓN ABAJO.

† Para usarse con Válvulas de Retención Bak-Chek H-700A1" y ¾" y H-600A1" para Desarmador.

‡ Para usarse con Válvulas de Retención Bak-Chek H-600A3/4" para Desarmador.



NOTA: Crown II ya no está disponible como Ensamble Completo. Refacciones seguirán disponibles por tiempo limitado.



BOQUILLAS, VÁLVULAS DE RETENCIÓN Y CONEXIONES DE DESCARGA

Para información adicional de boquillas, válvulas de retención y conexiones de descarga Vea la pestaña Accesorios para Fluxómetros.

NOTA: Para fluxómetros Crown hechos antes de 2004, por favor consulte la sección de fluxómetro Naval en la página 36.

ÍTEM 4. COMPONENTES JUEGO DE PISTÓN

ITEM	CÓDIGO	NO. DE PARTE	DESCRIPCIÓN
A	***	CR-124-A	Subensamble Cubierta Interior
B	***	***	Cubierta de Pistón
C	5332095	CR-68-A	Copa Moldeada - 12/paq
D	5328019	SH-406	Resorte de pistón Fluxómetro Naval (12 PZS)
E	***	***	Válvula de Alivio
F	0307116	G-95	Empaque asiento de válvula desahogo Fluxómetro Gem-2
G	***	***	Cuerpo de Pistón
H	0332013	CR125-A	Empaque asiento de pistón ***
I	0307210	G-85	Empaque redondo para pistón Fluxómetro Gem-2
J	0332124	CR-169	Empaque Redondo (Para usar con CR-125-A (para uso solamente con asiento principal CR-125-A)*)
	5308958	H-589	Empaque Redondo* (06 PZS)

* Los componentes NO son intercambiables

*** Indica que el componente NO está disponible por separado

† Con opción de manija Cuverro® III, de cobre bactericida que mata más del 99.9% de las bacterias de forma continua. Ofrece una acción bactericida que sigue siendo efectiva para matar el 99.9% de las bacterias en 2 horas.

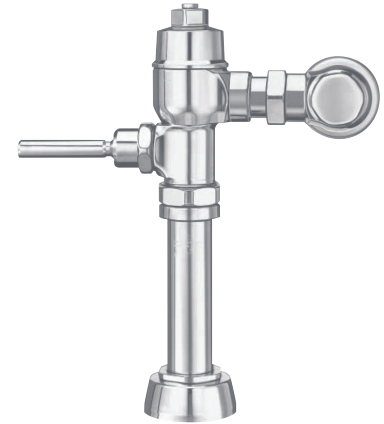
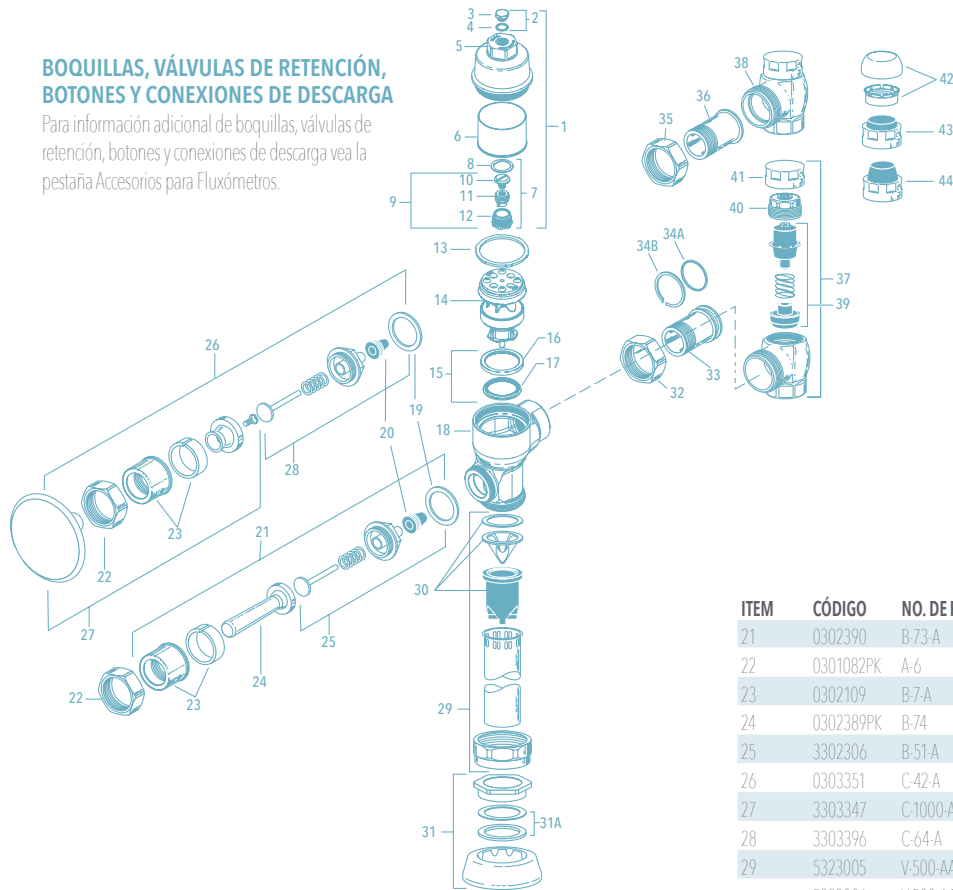
Modelo: B73A-CV Código: 0302408

Mata más del 99.9% de las bacterias Gram-negativas y Gram-positivas* dentro de las 2 horas posteriores a la exposición. (Staphylococcus aureus, Enterobacter aerogenes, Staphylococcus aureus resistente a la meticilina (MRSA), Escherichia coli 0157: H7, Pseudomonas aeruginosa y Enterococcus faecalis resistente a la vancomicina).

Fluxómetro Naval

BOQUILLAS, VÁLVULAS DE RETENCIÓN, BOTONES Y CONEXIONES DE DESCARGA

Para información adicional de boquillas, válvulas de retención, botones y conexiones de descarga vea la pestaña Accesorios para Fluxómetros.



LISTA DE PARTES

ITEM	CÓDIGO	NO. DE PARTE	DESCRIPCIÓN
1	0314229	CN-86-A	Ensamble tapa Fluxómetro Naval Cromo
	0314310	CN-89A	Ensamble de cubierta con regulador de volumen *
2	5314010	CN-1007-A	Tapón y tornillo de tapa Fluxómetro Naval (06 PZS)
3	0314208	CN-36	Tornillo de Cubierta Cr
4	0314209	CN-30	Empaque de Tornillo de Cubierta
5	0314304	CN-84	Cubierta
6	0214019	CN-55	Revestimiento de Cubierta
7	3314015	CN-1008-A	Juego de Reparación de Tornillo Regulador**
8	0314303	CN-81	Empaque de Ajuste de Volumen
9	0314315	CN-88-A	Funda de Ajuste de Volumen Bajo Consumo
			Subensamble 6.0 Lpd/1.6 gpd, 3.8 Lpd/1.0 gpd
10	0314302	CN-80	Tornillo de Ajuste de Volumen
11	0314300	CN-78	Funda de Ajuste de Volumen
	0314307	CN-87	Funda de Ajuste de Volumen Una Pinta***
	0314301	CN-79	Carcasa de Ajuste de Volumen
12	5314243	CN-76	Empaque de la tapa Fluxómetro Naval (12 PZS)
14	0314016	CN-1002-A	Ensamble de pistón de sanitario Fluxómetro Naval
	0314017	CN-1003-A	Ensamble de pistón de mingitorio Fluxómetro Naval
15	0314234PK	CN-21-A	Asiento principal de pistón Fluxómetro Naval
16	0314224	CN-111-A	Asiento Principal
17	0314220	CN-113	Anillo de Asiento Principal
18	0314020PK	CN3	Empaque de palanca
19	5301139	A-31	Empaque de palanca Fluxómetro Royal (48 PZS)
20	5302297	B-39	Sello cónico de manija (12 PZS)

ITEM	CÓDIGO	NO. DE PARTE	DESCRIPCIÓN
21	0302390	B-73-A	Ensamble de manija ADA para Fluxómetro Royal, Crown, Naval ♦
22	0301082PK	A-6	Tuerca unión p/ensamble palanca o válvula solenoide Royal Cromo
23	0302109	B-7-A	Ensamble de funda para act. de palanca Fluxómetro Royal, Crown, Naval
24	0302389PK	B-74	Palanca Fluxómetro Royal
25	3302306	B-51-A	Juego de reparación de manija Fluxómetro Royal
26	0303351	C-42-A	Ensamble de botón accionador de 3" para válvula expuesta
27	3303347	C-1000-A	Juego de reparación de botón
28	3303396	C-64-A	Kit de reparación
29	5323005	V-500-AA	Niple recto de ¾ x 9" con rompedor de vacío Cromo (06 PZS)
	5323006	V-500-AA	Niple recto de 1 ¼ x 9" con rompedor de vacío Cromo (06 PZS)
	5323007	V-500-AA	Niple recto de 1 ½ x 9" con rompedor de vacío Cromo (06 PZS)
30	3323192	V-551-A	Conjunto rompedor de vacío
31	0306125	F-5-AW	Chapetón y tuerca unión de spud de ¾ X2-½" Cromo
	0306140	F-5-AU	Chapetón y tuerca unión de spud de 1-¼ X3" Cromo
	0306146	F-5-AT	Chapetón y tuerca unión de spud de 1-½ X3" Cromo

31A	VEA TABLA DE EMPAQUES DE JUNTA DESLIZABLE Y ANILLOS EN LA SIGUIENTE PÁGINA
32	0308676PK H-550 Tuerca unión para válvula de retención Cromo
33	0314289 NH-551-A Boquilla Ajustable 2-1/16" Cr
34A	5308696 H-553 Empaque redondo para boquilla ajustable. (24 PZS)
34B	5308381 H-552 Candado tope de boquilla ajustable (12 PZS)
35	0308063PK H-6 Tuerca unión para válvula de retención Fluxómetro Naval
36	0314028 NH-5 Boquilla de Junta Esmerilada 1-5/8"
37	0388022 H-710-A Válvula de retención de 1 con tapón Gem-2 y Dolphin
	0388025 H-710-A Válvula de retención de ¾ con tapón Gem-2 y Dolphin
38	0388024 H-710-AG Válvula de retención metal a metal de 1" con tapón
	0388026 H-710-AG Válvula de retención metal a metal de ¾" con tapón
39	3308853 H-541-ASD Juego reparación de válvula de retención de 1" †
	3308856 H-543-ASD Juego reparación de válvula de retención de ¾" ‡
40	0308612PK H-622 Capuchón con orificio de tornillo para válvula de retención 1 y ¾ Cromo †
	0308843 H-577 Capuchón Cr+ - OBSOLETO
41	0308848PK H-582 Tapón de válvula de retención ¾" Cromo †
42	3308772 H-1010-A Tapa de válvula de retención de 1" anti-vandalismo †
	3308790 H-1009-A Tapa de válvula de retención de ¾" anti-vandalismo ‡
43	3308866 H-574 Tapa con protector de válvula de retención 1" Cromo †
44	3308867 H-576 Tapa con protector alto de válvula de retención 1" Cromo †

* Use Ensamble de Cubierta CN-89 A Una Pinta para volúmenes de flujo reducidos 6.0 Lpd/1.6 gpd, 3.8 Lpd/1.0 gpd
 ** Juego de Reparación de Tornillo Regulador CN-1008-A contiene las partes que se muestran más las partes para oprimir estilo antiguo como se muestra actualmente en la guía de reparación (CN-24, CN-25, CN-26, CN-61)
 *** Use Funda de Ajuste de Volumen CN-87 de Una Pinta para volúmenes de flujo reducidos
 † Para usarse con válvulas retención 1" y ¾" H-740-A-CP (sin tapón) y Bak-Check™ Desarmador 1" H-540-A-CP (c/H-37 tapón)
 ‡ Para usarse con válvulas de retención Bak-Check™ H-740-A-CP ¾" para Desarmador

♦ Con opción de manija Cuvorro® III, de cobre bactericida que mata más del 99.9% de las bacterias de forma continua. Ofrece una acción bactericida que sigue siendo efectiva para matar el 99.9% de las bacterias en 2 horas.
 Modelo: B73A-CV Código: 0302408
 Mata más del 99.9% de las bacterias Gram-negativas y Gram-positivas* dentro de las 2 horas posteriores a la exposición. (Staphylococcus aureus, Enterobacter aerogenes, Staphylococcus aureus resistente a la meticilina (MRSA), Escherichia coli 0157: H7, Pseudomonas aeruginosa y Enterococcus faecalis resistente a la vancomicina).

Fluxómetro Naval

COMPONENTES PISTÓN NAVAL®

ITEM	CÓDIGO	NO. DE PARTE	DESCRIPCIÓN
A	0314200	CN-17	Tornillos Placa Superior - 24 por paquete
B	0314082	CN-15	Placa superior de pistón Fluxómetro Naval
	0314179PK	CN-15-A	Placa superior de pistón de válvula de regadera
C	0314314	CN-92	Sello de Borde de Copa de Soporte
D	5314188	CN-68-A	Tapa de labio sencillo de pistón Fluxómetro Naval (12 PZS)
E	0314204PK	CN-57	Guía de placa superior de pistón Fluxómetro Naval
F	0314228	CN-160	Cuerpo de pistón Fluxómetro Naval
G	5328019	SH-406	Resorte de pistón Fluxómetro Naval (12 PZS)
H	0314078	CN-18-A	Válvula de seguridad de pistón Fluxómetro Naval
I	5314226	CN-120	Asiento de la válvula de seguridad pistón Fluxómetro Naval (12 PZS)
J	0314240	CN-123-AC	Ensamble de guía pistón para sanitario Fluxómetro Naval
K	0314231	CN-23	Guía - Sanitario
L	0314237	CN-144	Anillo de Restricción - Sanitario
M	0314242	CN-123-AU	Ensamble de guía pistón para mingitorio Fluxómetro Naval
N	0314189	CN-66-A	Ensamble de guía pistón de regadera
O	-	CN-45	Anillo de Restricción NK- Mingitorio
P	0314234PK	CN-21-A	Asiento principal de pistón Fluxómetro Naval
	0314223PK	CN-121-A	Asiento principal de válvula

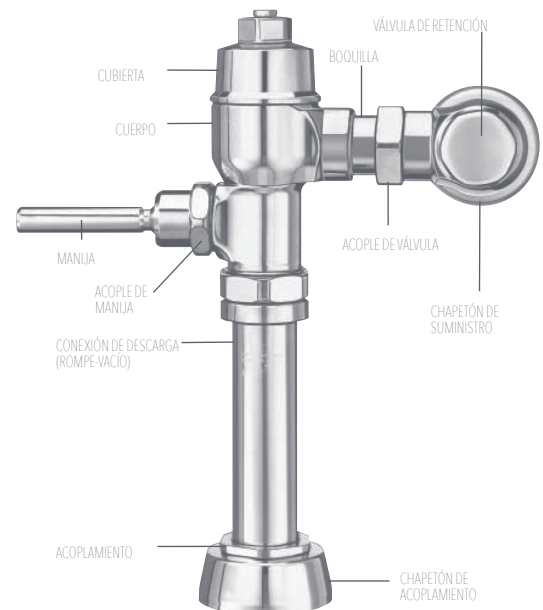
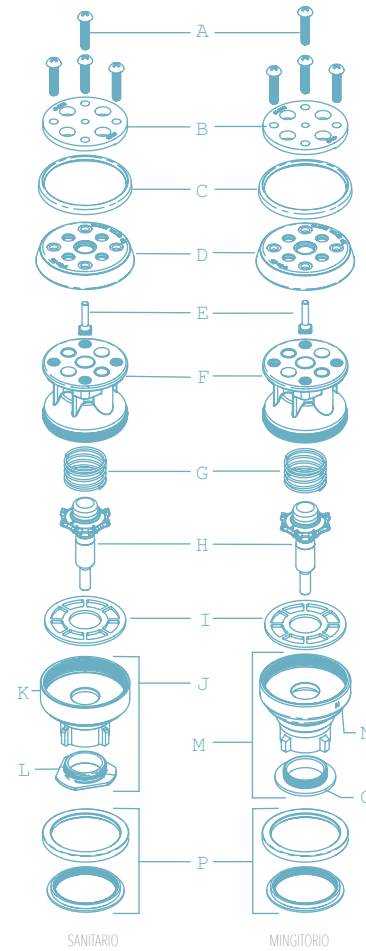
NOTA: Los pistones Naval® se pueden utilizar para reemplazar pistones en fluxómetros Crown® y Star antiguos.

JUEGOS DE REPARACIÓN

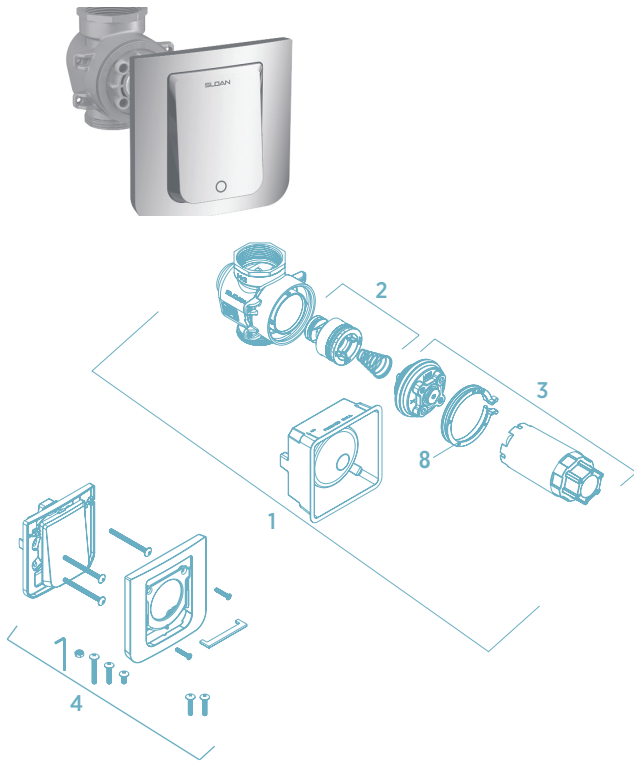
ITEM	CÓDIGO	NO. DE PARTE	DESCRIPCIÓN
	0314016	CN-1002-A	Ensamble de pistón de sanitario Fluxómetro Naval
	0314017	CN-1003-A	Ensamble de pistón de mingitorio Fluxómetro Naval
	5314094	CN-1004-A	Juego de reparación de pistón Fluxómetro Naval (06 PZS)
	5314184	CN-1006-A	Juego de reparación de pistón regadera (06 PZS)
	3314015	CN-1008-A	Juego de Reparación de Tornillo Regulador
	0314191	CN-1009-A	Ensamble de pistón de regadera
	5314050	CN-1010-A	Juego de arandelas del pistón Fluxómetro Naval (06 PZS)
	5319049	S-14-AA	Arandela sanitario y mingitorio Crown (06 PZS)
	5319046	S-14-A	Taza moldeada (12 PZS)

ITEM 31A. EMPAQUES DE JUNTA DESLIZABLE Y ANILLOS

TAMAÑO	CÓDIGO	NO. DE PARTE	DESCRIPCIÓN
1 1/2"	5306058	F-3	Empaque fricción de 1 1/2" (48 PZS)
	5322001	VBF-5	Empaque de 1-1/2" (48 PZS)
	5319086	S-30	Empaque de tuerca unión de 1-1/2" (48 PZS)
	0319079	S-21	Asiento Rígido (hule sobre latón)
1-1/2" x 1-1/4"	0396062	F-105	Empaque Junta Deslizable - Rígido
1 1/4"	5306057	F-3	Empaque fricción de 1 1/4" (48 PZS)
	5322176	VBF-5	Empaque de 1-1/4" (24 PZS)
	5307052	G-21	Empaque asiento de pistón Gem-2 (06 PZS)
1"	5306056	F-3	Empaque fricción de 1" (48 PZS)
	5306115	F-5	Empaque de resbalón de 1" (48 PZS)
3/4"	5306055	F-3	Empaque fricción de 3/4" (48 PZS)
	5306113	F-5	Empaque de resbalón de 3/4" (48 PZS)



Flujómetro Tru Flush



LISTA DE PARTES

ITEM	CÓDIGO	NO. DE PARTE	DESCRIPCIÓN
1	-	Ver tablas siguientes	Ensamble de válvula sin placa
2	-	Ver tablas siguientes	Ensamble de pistón
3	-	Ver tablas siguientes	Ensamble de activación
4	0340215	GBL-200-A	Ensamble de placa de pared, acabado en cromo
8	340011	GBL 1011	Candado de seguridad

LISTA DE PARTES DE PISTÓN

CÓDIGO	NO. DE PARTE	DESCRIPCIÓN	COLOR DEL PISTÓN*
3340005	GBL-1005-A	6.0 Lpf/1.6 gpf TruFlush ensamble de pistón de sanitario	Verde
3340006	GBL-1006-A	4.8 Lpf/1.28 gpf TruFlush ensamble de pistón de sanitario	Morado
3340007	GBL-1007-A	1.9 Lpf/0.5 gpf TruFlush ensamble de pistón de mingitorio	Rojo
3340008	GBL-1008-A	1.0 Lpf/0.25 gpf TruFlush ensamble de pistón de mingitorio	Vino

*Los colores pueden diferir.

ENSAMBLE DE ACTIVACIÓN

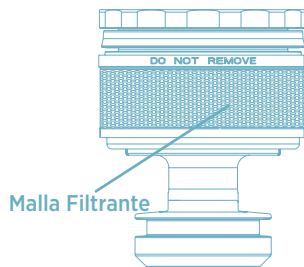
CÓDIGO	NO. DE PARTE	DESCRIPCIÓN	COLOR RETENEDOR DEL ASPIRADOR*
3340000	GBL-1000-A	6.0 Lpf/1.6 gpf Ensamble de activación de sanitario	Verde
3340001	GBL-1001-A	4.8 Lpf/1.28 Lpf Ensamble de activación de sanitario	Morado
3340002	GBL-1002-A	1.9 Lpf/0.5 Lpf Ensamble de activación de mingitorio	Rojo
3340003	GBL-1003-A	1.0 Lpf/0.25 gpf ensamble de activación de mingitorio	Vino

*Los colores pueden diferir.

ASPIRADORES

CÓDIGO	NO. DE PARTE	DESCRIPCIÓN	COLOR RETENEDOR DEL ASPIRADOR*
3340028	GBL-1028-A	6.0 Lpf/1.6 gpf Ensamble de activación de sanitario	Verde
3340030	GBL-1030-A	4.8 Lpf/1.28 Lpf Ensamble de activación de sanitario	Morado
3340031	GBL-1031-A	1.9 Lpf/0.5 Lpf Ensamble de activación de mingitorio	Rojo
3340029	GBL-1029-A	1.0 Lpf/0.25 gpf ensamble de activación de mingitorio	Vino

*Los colores pueden diferir.



KITS DE CONEXIONES PARA SANITARIO Y MINGITORIO

CÓDIGO	NO. DE PARTE	DESCRIPCIÓN
KO TRFT		Kit de conexión inferior para sanitario
KE TRFT		Kit de alimentación superior para sanitario
KO TRFU		Kit de conexión inferior para mingitorio
KE TRFU		Kit de alimentación superior para mingitorio



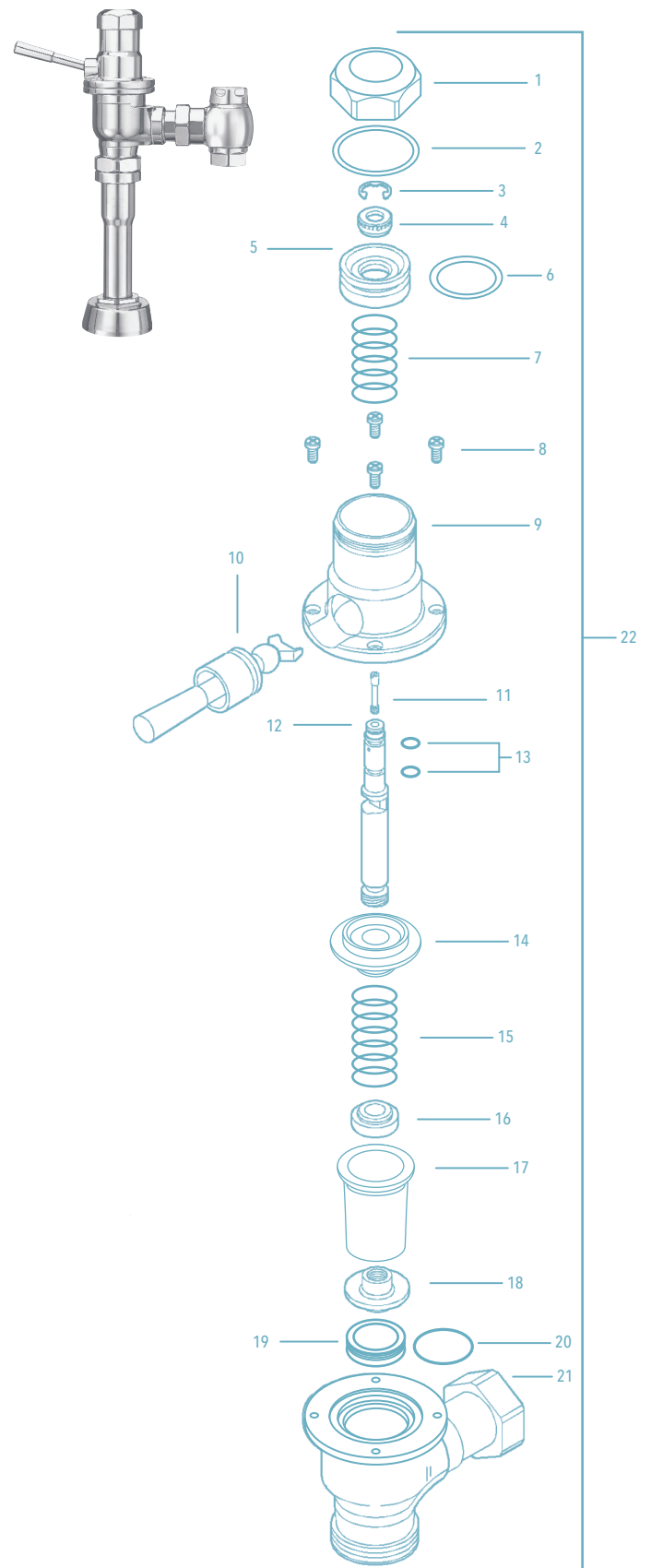
Fluxómetro Dolphin

LISTA DE PARTES FLUXÓMETRO DOLPHIN

ITEM	CÓDIGO	NO. DE PARTE	DESCRIPCIÓN
1	0337007	DO-1	Tapa de cuerpo Fluxómetro Dolphin
2	5337125	DO-2	Empaque de tapa de cuerpo Fluxómetro Dolphin (06 PZS)
3	5337129	DO-28	Candado de vástago Fluxómetro Dolphin (24 PZS)
4	5337006	DO-4	Tuerca de vástago en latón sin Cromar Fluxómetro Dolphin (06 PZS)
5	0337004PK	DO5	Pistón
6	5337075	DO-6	Empaque de pistón Fluxómetro Dolphin (06 PZS)
7	5337039	DO-7	Resorte de pistón Fluxómetro Dolphin (06 PZS)
8	5337011	DO-11	Tornillos de parte superior del cuerpo Fluxómetro Dolphin (24 PZS)
9	0337003PK	DO-10	Parte superior de cuerpo Fluxómetro Dolphin
10	5337042	DO-20	Ensamble de palanca
11	5337126	DO-3	Tornillo regulador en latón sin Cromar Fluxómetro Dolphin (06 PZS)
12	0337087	DO-9	Vástago
13	0328336	SH-75	Empaque Redondo-Sello de Regulador (se requieren 2)
14	0337005PK	DO-14	Casquillo en latón Fluxómetro Dolphin
15	0337009	DO-16	Resorte de compresión Fluxómetro Dolphin
16	5337034	DO-17	Inserto en latón sin Cromar Fluxómetro Dolphin (06 PZS)
17	0337018	DO-15	Cavidad flexible
18	0337084	DO-18	Tuerca de Asiento. Parte de Ensamble DO-32 "Flex-Sac" (Ver abajo)
19	0337016	DO-19	Ensamble de Asiento c/ Empaque Redondo
20	0337086PK	DO-22	Empaque de asiento Fluxómetro Dolphin
21	0337031PK	DO-13-NC	Cuerpo para sanitario Fluxómetro Dolphin
		DO-13-NU	Cuerpo para mingitorio Fluxómetro Dolphin
22	--	DO-90-AA	Ensamble de Cuerpo Completo
	--	DO-90-AAG	Ensamble de Cuerpo Completo
	--	DO-90-AAU	Ensamble de Cuerpo Completo

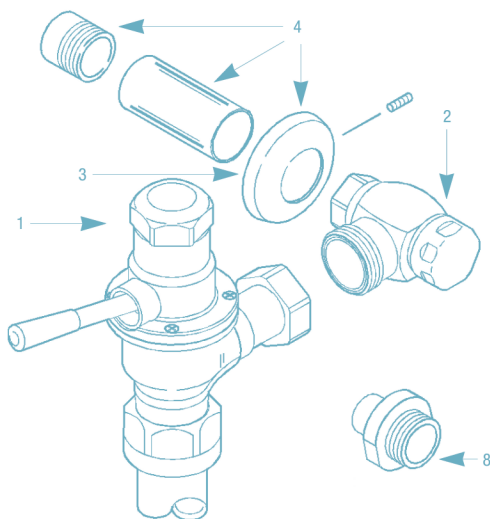
JUEGOS DE REEMPLAZO Y REPARACIÓN

ITEM	CÓDIGO	NO. DE PARTE	DESCRIPCIÓN
A	0337044	DO-1000-A	Repuesto de pistón Fluxómetro Dolphin
B	3337035	DO-1001-A	Juego de manija Dolphin
C	0337134	DO-32	Ensamble de cavidad flexible Fluxómetro Dolphin
D	0337136	DO-32-AA	Juego de reparación de cavidad Fluxómetro Dolphin
E	0337137	DO-32-AAN	Juego de reparación de cavidad y vástago Fluxómetro Dolphin
F	0337036	DO-19-A	Ensamble de asiento Fluxómetro Dolphin
G	0337030	DO-12-A	Ensamble de Cuerpo Superior
H	0337055	DO-13-A-NC	Ensamble Cuerpo Inferior para Sanitario



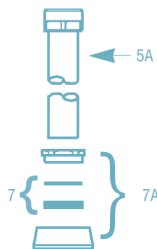
Fluxómetro Dolphin

FLUXÓMETROS MANUALES

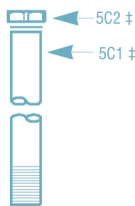


MODELOS 110/111, 115
MODELO DE A BORDO

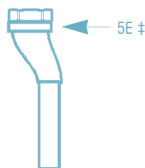
MODELOS 110-XYV, 111-XYV
Y TIPO I CLASE B



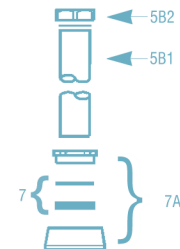
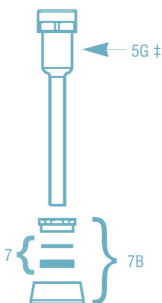
MODELO DE A BORDO, TIPO I CLASE A



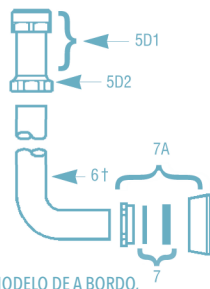
MODELO DE A BORDO,
TIPO II CLASE A



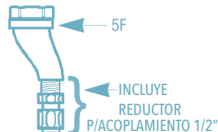
MODELO 186



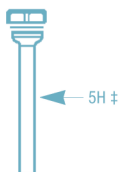
MODELO 120



MODELO DE A BORDO,
TIPO II CLASE B



MODELO 186-XYV



LISTA DE PARTES-MODELOS Y VARIACIONES FLUXÓMETROS DOLPHIN

ITEM	CÓDIGO	NO. DE PARTE	DESCRIPCIÓN
1	0337023	DO-90-AAGNC	Cuerpo de Válvula Sanitario y Ensamble de Manija –Dolphin Tipo I
	0337025	DO-90-AAGNU	Cuerpo de Válvula Mingitorio y Ensamble de Manija –Dolphin Tipo II
2A	0388025	H-710-A	Válvula de retención de ¾ con tapón Gem-2 y Dolphin
	0388022	H-710-A	Válvula de retención de 1 con tapón Gem-2 y Dolphin
2B	0388048	NH-710-AG	Válvula de retención metal a metal de ¾" Dolphin Cromo
	0388058	NH-710-AG	Válvula de retención metal a metal de 1" Dolphin Cromo
	0388044	NH-710-AGS	Válvula de retención Bak-Chek c/Entrada NPSM 1" para Boquilla de Junta Esmerilada
3	0306196PK	F-7	Chapetón de 1 X 2-¾" para válvula de retención con dientes Cromo
	0306191PK	F-7	Chapetón de ¾ X 2-¾" para válvula de retención con dientes Cromo
4	3308782	H-633-AA	Chapetón y niple para válvula de retención 1"
	3308788	H-636-AA	Chapetón y niple para válvula de retención de ¾"
5A	0323013	V-500-AA	Niple con rompedor de vacío de 1-½ x 10-½" Cromo
5B1	0396119	F-101	Niple recto de 1-½ x 10-½" Cromo
5B2	0306093	F-2-A	Tuerca unión de 1 ½" de niple a cuerpo del Fluxómetro Cromo
5C1+	0314004	NF-1	Salida Rayada Cr 38 mm (1-½") (Modelo de a Bordo, Tipo I, Clase A)
5C2+	2104180	F-2-AT	Acople Cr c/empaque S-30
5D1	0323010	V-500-A	38 mm (1-½") Ensamble Cr de Rompe-Vacío
5D2	0306092	F-2-A	Tuerca unión de 1-½ de niple a cuerpo del Fluxómetro Cromo
5E+	0306850	NF-29-A	Ensamble de Tubo de Salida 19 mm (¾") x 165 mm (6-½")
			Salida Rayada c/Compensación ½" (Modelo de a Bordo, Tipo II, Clase A)
5F	0306849	NF-29-A	Conexión Descarga 19 mm (¾") x 165 mm (6-½") con Compensación ½" y Reductor ¾" x ½" para Acoplamiento ½"
5G+	0323004	V-500-AA	Niple con rompedor de vacío de ¾ x 10-½" Cromo
5H+	0306780	F-29-A	Conexión de Descarga Cr 19 mm (¾") x 267 mm
6+	0396302	F-109	Conexión de Descarga Cr 38 mm (1-½")
7 VEA TABLA DE EMPAQUES DE JUNTA DESLIZABLE Y ANILLOS ABAJO			
7A	0306146	F-5-AT	Ensamble de Acoplamiento 38 mm (1-½") (Modelos 110/111, 115, 120)
7B	0306125	F-5-AW	Ensamble de Acoplamiento 19 mm (¾") (Modelo 186)
8	0306982	F-40	Adaptador Soldado con Plata 13 mm (½")

‡ Corte a la longitud correcta en la instalación. Deje un mínimo de 127 mm (5") entre los extremos del tubo utilizando una manguera de hule para equipo montado a prueba de suciedades.

† Este tubo de Salida está disponible en diversas longitudes. Pida asistencia al fabricante. NOTAS IMPORTANTES

Con excepción de la entrada de la válvula de retención, ¡NO USE sellador de tubo ni grasa de plomería en ningún componente o acople de válvula! Proteja el cromo o acabados especiales de los fluxómetros Sloan –NO USE herramientas dentadas para instalar o dar servicio a estas válvulas. Use una Super Wrench™ A-50 o llave para acoplamiento de mandíbulas lisas para asegurar todos los acoples.

ITEM 7. EMPAQUES DE JUNTA DESLIZABLE Y ANILLOS

TAMAÑO	CÓDIGO	NO. DE PARTE	DESCRIPCIÓN
1 ½"	5306058	F-3	Empaque fricción de 1 ½" (48 PZS)
	5322001	VBF-5	Empaque de 1-½" (48 PZS)
	5319086	S-30	Empaque de tuerca unión de 1-½" (48 PZS)
1-½" x 1-¼"	0319079	S-21	Asiento Rígido (hule sobre latón)
	0396062	F-105	Empaque Junta Deslizable – Rígido
1 ¼"	5306057	F-3	Empaque fricción de 1 ¼" (48 PZS)
	5322176	VBF-5	Empaque de 1-¼" (24 PZS)
1"	5307052	G-21	Empaque asiento de pistón Gem-2 (06 PZS)
	5306056	F-3	Empaque fricción de 1" (48 PZS)
¾"	5306115	F-5	Empaque de resbalón de 1 (48 PZS)
	5306113	F-5	Empaque de resbalón de ¾" (48 PZS)

Fluxómetro Lavador de Cómodos Slimline

LISTA DE PARTES

ITEM	CÓDIGO	NO. DE PARTE	DESCRIPCIÓN
1	0393009	V-600-AA	Niple con rompedor de vacío de 1-1/2 x 21-1/2 Cromo
	0393008	V-600-AA	Niple con rompedor de vacío de 1-1/2 x 13-1/2 Cromo
	0393029	V-600-AA	Niple con rompedor de vacío de 1-1/2 X 22-1/2 Cromo desfase a 2"
2	3323182	V-651-A	Kit de reparación de juego rompedor de vacío.
3	0306093	F-2-A	Tuerca unión de 1-1/2" de niple a cuerpo del Fluxómetro Cromo
4	0309001PK	DV-1	Cuerpo de válvula desviadora Fluxómetro BPW
	0309052	DV-17	Cuerpo de válvula desviadora Fluxómetro BPW con botella dosificadora
5	3309035	DV-1001-A	Juego de soporte en la pared Fluxómetro BPW
6	0309027PK	F-1003	Empaque del tubo de salida Fluxómetro BPW
7A	0309029PK	F-1005	Tubo de salida recto 1-1/2 X 7-3/4 Fluxómetro BPW
7B	0396525PK	F-182	Tubo de salida 1-1/2 X 8" descentrado 1-1/2" Fluxómetro BPW
8	0306045PK	F-2	Tuerca unión de 1-1/2 de niple a cuerpo del Fluxómetro Cromo
9	0306146	F-5-AT	Chapetón y tuerca unión de spud de 1-1/2 X 3" Cromo
9A	VEA TABLA DE EMPAQUES DE JUNTA DESLIZABLE Y ANILLOS EN LA SIGUIENTE PÁGINA		
10	3309044	DV-32-AA	Brazo rociador Fluxómetro BPW
	3309077	DV-1014-A	Juego de sustitución de brazo rociador corto Fluxómetro BPW
11	3309032	DV-1007-A	Juego de reparación de brazo rociador Fluxómetro BPW
12	3309037	DV-1003-A	Juego de sustitución de pivote Fluxómetro BPW
-	0309021	DV-55-A	Ensamble de Válvula Divergente y Ensamble de Brazo Rociador de 12"
-	0309022	DV-69-A	Ensamble de Válvula Divergente y Ensamble de Brazo Rociador de 10"
13	3309015	DV-1017-A	Jgo. de Reparación Brazo Rociador SaniGuard 15"

PARTES DE UNIDAD DOSIFICADORA

ITEM	CÓDIGO	NO. DE PARTE	DESCRIPCIÓN
14	3309036	DV-1002-A	Juego de sustitución de pivote deoséptico Fluxómetro BPW
14A	5337075	DO-6	Empaque de pistón Fluxómetro Dolphin (06 PZS)
14B	0309004PK	DV-4	Opresor BPW #10-32 X 3/8 LG
14C	0309016PK	DV-16	Arandela del sello de la válvula desviadora
14D	0309014PK	DV-14	Sello de válvula desviadora
15	0309024	DV-21	Botón sellador Fluxómetro BPW
16	0309033	DV-33-A	Ensamble giratorio de bola Fluxómetro BPW
17	0309036	DV-36-A	Ensamble de tubo aspirador Fluxómetro BPW
18	0309018	DV-29	Botella de solución deoséptica Fluxómetro BPW

JUEGOS DE RECONSTRUCCIÓN LAVADOR DE CÓMODO

ITEM	CÓDIGO	NO. DE PARTE	DESCRIPCIÓN
	5309031	DV-50-A	Juego de empaques para desviador Fluxómetro BPW (06 PZS)
	3309040	DV-1004-A	Juego de reconstrucción de desviador deoséptico Fluxómetro BPW
Para convertir ensamble divergente estándar a uso de ensamble divergente dosificador:			
	3309048	DV-1005-A	Juego de conversión deoséptico Fluxómetro BPW

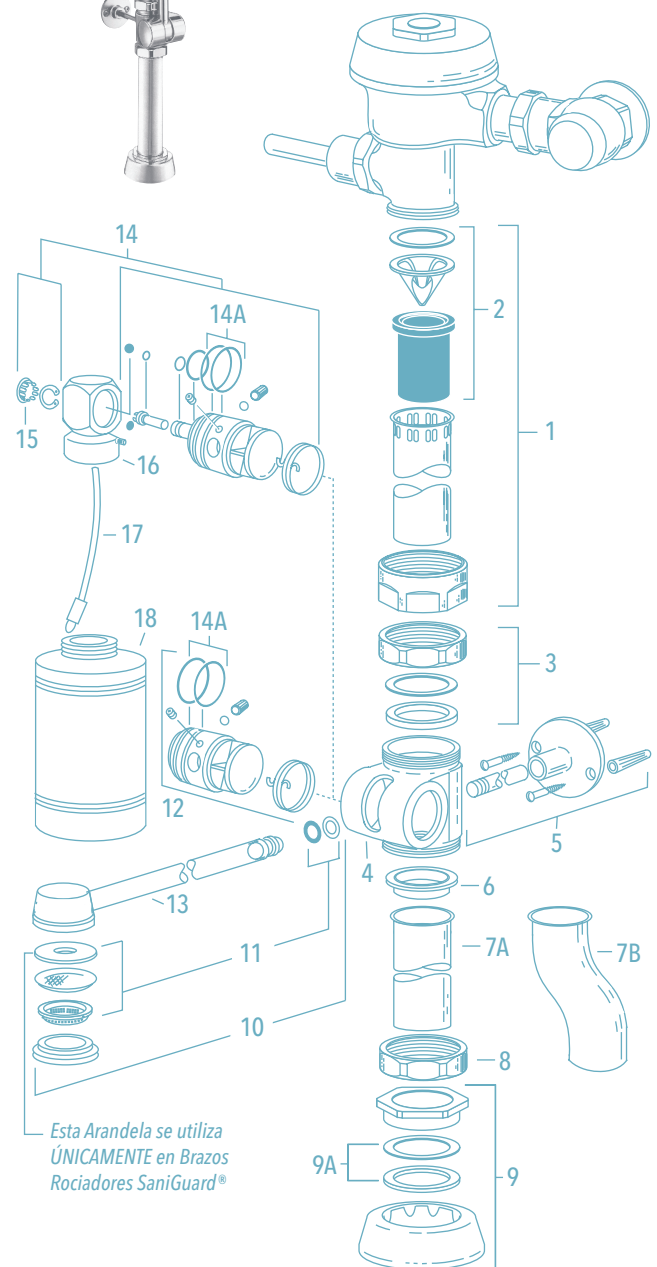
ENSAMBLE DE MANIJA SANIGUARD

ITEM	CÓDIGO	NO. DE PARTE	DESCRIPCIÓN
	0302230	B-73-A-SG	Ensamble Cr de Manija (apto para Discapacitados) Sani-Guard ♦

♦ Con opción de manija Cuverro® III, de cobre bactericida que mata más del 99.9% de las bacterias de forma continua. Ofrece una acción bactericida que sigue siendo efectiva para matar el 99.9% de las bacterias en 2 horas.
Modelo: B73A-CV Código: 0302408
Mata más del 99.9% de las bacterias Gram-negativas y Gram-positivas* dentro de las 2 horas posteriores a la exposición. (Staphylococcus aureus, Enterobacter aerogenes, Staphylococcus aureus resistente a la metilina (MRSA), Escherichia coli 0157: H7, Pseudomonas aeruginosa y Enterococcus faecalis resistente a la vancomicina).

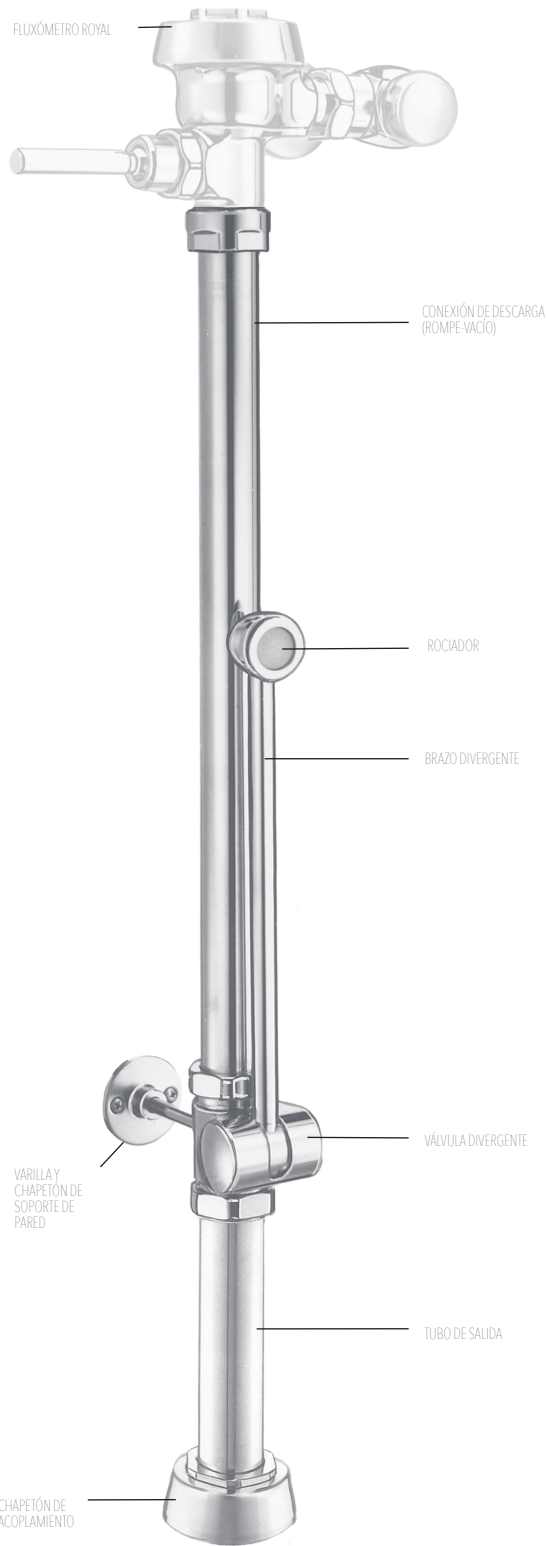


Vea el fluxómetro Royal en Página 7 todos los juegos y componentes de partes



Esta Arandela se utiliza ÚNICAMENTE en Brazos Rociadores SaniGuard®

Flujómetro Lavador de Cómodos Slimline



ITEM 9A. EMPAQUES DE JUNTA DESLIZABLE Y ANILLOS

TAMAÑO	CÓDIGO	NO. DE PARTE	DESCRIPCIÓN
1 1/2"	5306058	F-3	Empaque fricción de 1 1/2" (48 PZS)
	5322001	VB-F-5	Empaque de 1-1/2" (48 PZS)
	5319086	S-30	Empaque de tuerca unión de 1-1/2" (48 PZS)
	0319079	S-21	Asiento Rígido (hule sobre latón)
1-1/2" x 1-1/4"	0396062	F-105	Empaque Junta Deslizable - Rígido
1 1/4"	5306057	F-3	Empaque fricción de 1 1/4" (48 PZS)
	5322176	VB-F-5	Empaque de 1-1/4" (24 PZS)
1"	5307052	G-21	Empaque asiento de pistón Gem-2 (06 PZS)
	5306056	F-3	Empaque fricción de 1" (48 PZS)
3/4"	5306115	F-5	Empaque de resbalón de 1 (48 PZS)
	5306055	F-3	Empaque fricción de 3/4" (48 PZS)
	5306113	F-5	Empaque de resbalón de 3/4" (48 PZS)

DIVERGENTES DE REMODELACIÓN LAVADOR DE CÓMODOS SLIMLINE®

ITEM	CÓDIGO	NO. DE PARTE	DESCRIPCIÓN
	3309022	DV-100	Ensamble Cr Válvula Divergente
	3309047	DV-105	Ensamble Cr Divergente Dosificador
	3309052	DV-135	Ensamble Cr Divergente Dosificador Compensación 2"
	3309061	DV-115	Ensamble Cr Divergente Dosificador Discapacitados
	3309062	DV-115-R	Ensamble Cr Divergente Dosificador Discapacitados
	3309065	DV-120	Ensamble Cr Divergente Discapacitados Comp. 1-1/2"
	3309066	DV-120-R	Ensamble Cr Divergente Discapacitados Comp. 1-1/2"
	3309069	DV-125	Ensamble Cr Divergente Dosificador Comp. Discapacitados.
	3309070	DV-125-R	Ensamble Cr Divergente Dosificador Comp. Discapacitados
	3309051	DV-130	Ensamble Cr Divergente Compensación 2

JUEGOS DE REPARACIÓN DE LAVADOR DE CÓMODOS

ITEM	CÓDIGO	NO. DE PARTE	DESCRIPCIÓN
	3309035	DV-1001-A	Juego de soporte en la pared Flujómetro BPW
	3309036	DV-1002-A	Juego de sustitución de pivote deoséptico Flujómetro BPW
	3309037	DV-1003-A	Juego de sustitución de pivote Flujómetro BPW
	3309040	DV-1004-A	Juego de reconstrucción de desviador deoséptico Flujómetro BPW
	3309048	DV-1005-A	Juego de conversión deoséptico Flujómetro BPW
	3309032	DV-1007-A	Juego de reparación de brazo rociador Flujómetro BPW
	3309077	DV-1014-A	Juego de sustitución de brazo rociador corto Flujómetro BPW
	3309044	DV-32-AA	Brazo rociador Flujómetro BPW
	3309015	DV-1017-A	Juego de Reparación de Brazo Rociador 15"

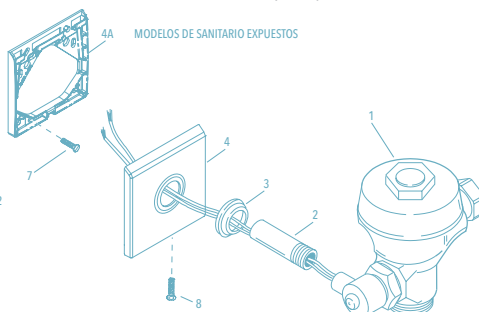
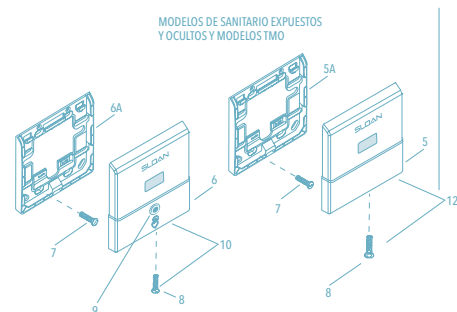
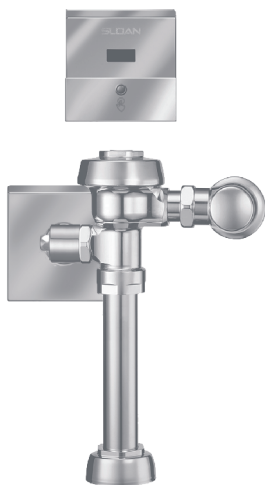
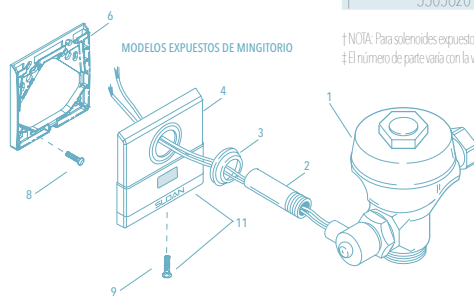
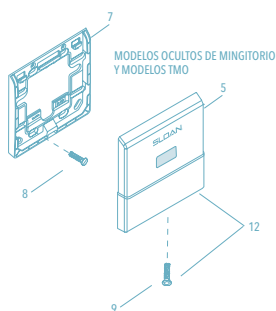
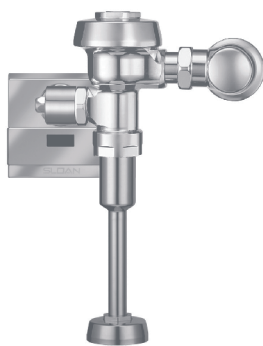


FLUXÓMETROS
activados por sensor

Lo más reciente
en **diseño** electrónico.

FLUXÓMETROS / ACTIVADOS POR SENSOR

Fluxómetros Optima Estilo actual Royal (fabricado a partir de 26/09/10)



PARTES ACTUALES DE CUBIERTA Y PLACA DE MONTAJE PARA MINGITORIOS

ITEM	CÓDIGO	NO. DE PARTE	DESCRIPCIÓN
1	‡		Ensamble de Válvula Activada por Solenoide
2	0306249PK	F-15	Niple Cromado de 3/4 x 6"
3	0345150	EL-431-A	Ensamble de pestaña Cromo 24 V
4	3305100	EL-640-A	Kit de Placa y Sensor para mingitorio expuesto
5	3305101	EL-645-A	Kit de Placa y Sensor para Mingitorio Expuesto/Oculto TMO
6	0305251PK	EL-549-A	Juego de Placa de Montaje Mingitorio Expuesto
7	0305292PK	EL-592-A	Juego de Placa de Montaje Mingitorio Oculto
8	-		Tornillos (Ranurados Cabeza Plana #6/32)
9	5305100	EL-674	Conjunto de placa a pared
10	03455361	EL-680-A	Placa con sensor en cromo pulido
†	3305620	EL-1500	Reemplazo de Sensor de Mingitorio (Mod. Expuestos y Ocultos, no se muestra)

† NOTA: Para solenoides expuestos y ocultos fabricados antes de 2003 o que no se muestran aquí, consulte al fabricante para el ensamble de partes individuales.
‡ El número de parte varía con la variación del modelo de válvula, consulte al fabricante.

PARTES ACTUALES DE CUBIERTA Y PLACA DE MONTAJE PARA SANITARIOS

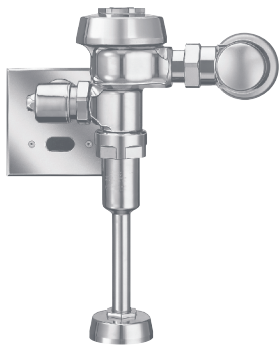
ITEM	CÓDIGO	NO. DE PARTE	DESCRIPCIÓN
1	‡		Ensamble de Válvula Activada por Solenoide
2	0306249PK	F-15	Niple Cromado de 3/4 x 6"‡
3	0345150	EL-431-A	Ensamble de pestaña Cromo 24 V
4	3305105	EL-625-A	Kit de Placa y Sensor para Sanitario una Sola perforación
4A	0305251PK	EL-549	Placa de Montaje Sanitario Expuesto
5	3305107	EL-635A	Kit de Placa y Sensor para Sanitario Expuesto/Oculto TMO
5A	0305292PK	EL-592	Placa de Montaje TMO Oculto Sanitario
6	3305104	EL-595-A	Kit de Placa y Sensor para Sanitario
6A	0305292PK	EL-592	Placa de Montaje Sanitario Expuesto y Oculto
7	-		Tornillos (Ranurados Cabeza Plana #6/32)
†	3305621	EL-1500-L	Sensor de Fluxómetro de cableado de sanitario
	3345095	EL-1034-A	Juego de Reparación de Ensamble de Botón
	5305100	EL-674	Juego de Tornillo Placa de Pared (#6-32 x 15.87mm) (6 por Juego)
9	3345095	EL-1034-A	Juego de Reparación Sobrepasso ESS para EL-595-A
SÓLO PLACAS			
10	3345090	EL-1030-A	Sólo Ensamble de Placa c/Opresor*
11	3345091	EL-1031-A	Sólo Ensamble de Placa c/Opresor*
12	3345092	EL-1032-A	Sólo Ensamble de Placa c/Opresor*

† NOTA: Para solenoides expuestos y ocultos fabricados antes de 2003 o que no se muestran, consulte con el fabricante para el ensamble de partes individuales.
‡ El número de parte varía con la variación del modelo de válvula, consulte al fabricante.

* Placas de montaje no incluyen sensor.

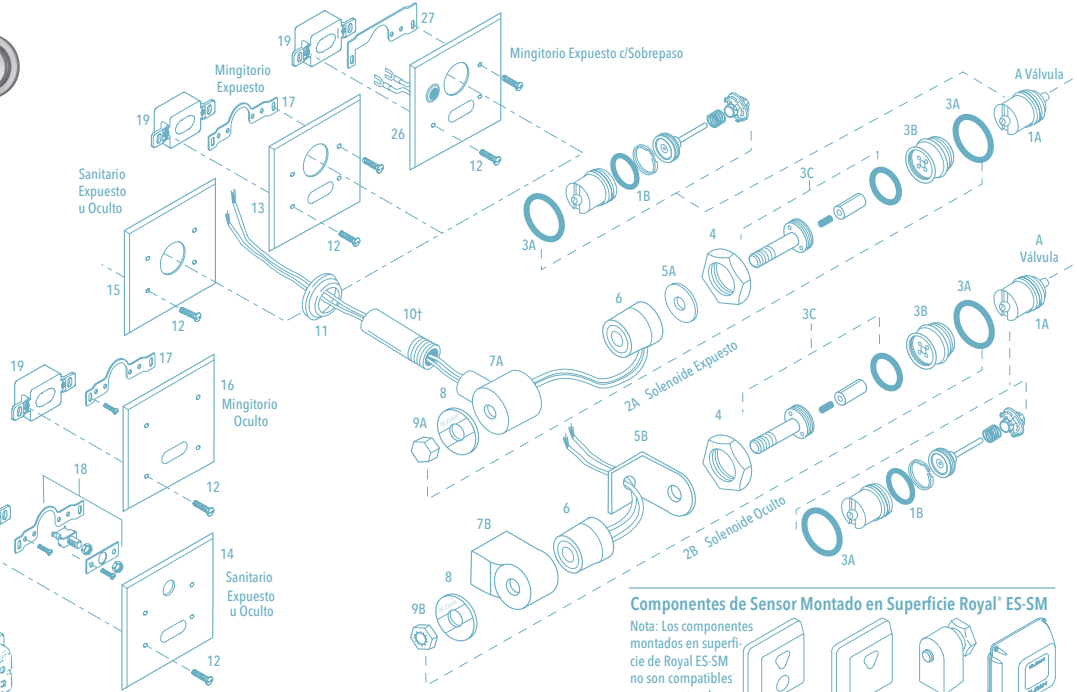
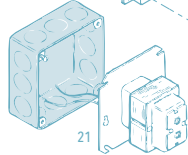
Fluxómetro Optima
Royal Antiguo, fabricado hasta 05/09
Sloan/Regal Actual

FLUXÓMETROS ACTIVADOS POR SENSOR



ABREVIATURAS
 Cr - Cromado
 RB - Latón Burdo
 gpd - galones por descarga
 Lpd - Litros por descarga

NOTA: Caja eléctrica no se incluye.



PARTES DE SOLENOIDE/SENSOR Y LISTA DE ENSAMBLE

ITEM	CÓDIGO	NO. DE PARTE	DESCRIPCIÓN
1A	3305043	EL-128-A	Cartucho accionador Fluxómetros de cableado
1B	0305135	EL-110	Empaque redondo de 1-1/8"x 1-1/4"x1/16"
2A	0305328	EL-124-1	Ensamble de solenoide de 120 VCA Fluxómetro cableado expuesto
	3305044	EL-1029-A	Juego de Cartucho/Solenoide Cr EL-124-1 (120V) y EL128-A
	0305329	EL-124-2	Ensamble de solenoide de 24 VCA Fluxómetro cableado expuesto
	3305045	EL-1028-A	Jgo Cartucho/Solenoide Cr EL-124-2 (24V) y EL128-A
2B	0305330	EL-138-1	Ens. de solenoide en latón sin Cromar de 120 V Flux. de cableado oculto
	0305331	EL-138-2	Ens. de solenoide en latón sin Cromar de 24 VCA Flux. cableado oculto
3A	0337086PK	DO-22	Empaque de asiento Fluxómetro Dolphin
3B	0305132PK	EL-104	Adaptador para solenoide Fluxómetros de cableado expuesto
3C	0305165PK	EL-163-A	Ensamble de eje de solenoide Fluxómetros de cableado
4	0301082PK	A-6	Tuerca unión para ensamble palanca o válvula solenoide Royal Cromo
5A	0305166PK	EL-164	Placa de flujo de solenoide Fluxómetros de cableado
5B	-	EL-542	N/D por separado
6	0305119PK	EL-165-1	Bobina de solenoide 120 V Fluxómetros de cableado
	0305118PK	EL-165-2	Bobina de solenoide 24 V Fluxómetros de cableado
7A	0345120	EL-162-2	Carcasa Cr de Solenoide (Instalación expuesta) rosca fina
	0305164PK	EL-162	Caja para solenoide Fluxómetros de cableado expuesto
7B	0305336	EL-541-A	Ensamble de Cubierta Solenoide (Incluye Placa de Flujo)
8	0305127	EL-102-2	Placa frontal para solenoide de 24 VCA Fluxómetros de cableado
9A	0305125PK	EL-101	Tuerca de flecha de solenoide Fluxómetros cableado expuesto
9B	0305167PK	EL-166	Tuerca hexagonal para solenoide Fluxómetro oculto
10	0306249PK	F-15	Niple Cromado de 3/4 x 6"†
	0305145	EL-123-A	Niple Cromado
	0305337PK	EL-226	Extensión 1-1/4" para EL-123-A rosca gruesa

ITEM	CÓDIGO	NO. DE PARTE	DESCRIPCIÓN
11	0345150	EL-431-A	Ensamble de pestaña Cromo 24 V
	0305139	EL-176-A	Chapetón de cables Fluxómetro de cableado
12	0305152PK	EL-152	Tornillo hexagonal para placa sensor Fluxómetro de cableado
13	0305151PK	EL-151	Placa Cromada p/sensor y cables de solenoide Flux cableado mingitorio
14	0305219PK	EL-201	Tapa Cromada para sensor y botón accionador Flux cableado sanitario
15	0318066PK	HY-66	Placa para operador válvula solenoide Flux sanitario
16	0305161PK	EL-161	Placa sensor Cromada p/llave de pared o Flux ocultos mingitorio
17	0305323	EL-168-A	Yugo de sensor para Llave a pared y Fluxómetros cableado
18	0305324	EL-141-A	Ensamble de yugo y botón sobrepaso Fluxómetro cableado
19	3305620	EL-1500	Sensor de Fluxómetro de cableado de mingitorio
20	3305621	EL-1500-L	Sensor de Fluxómetro de cableado de sanitario
21	0345154PK	EL-154	Transformador de 120 VCA con salida a 24 VCA
	0345999PK	EL-342	Transformador de 240 VCA con salida a 24 VAC
22	3345047	EL-461	Sensor Montado en Superficie y Ensamble de Botón de Sobrepaso (sólo Sanitario)
23	3345048	EL-497	Placa con sensor para fluxómetro de mingitorio
24	0305802	EL-297	Ensamble de solenoide
25	3365003	ETF-492-A	Módulo de control para sensor EL-350A únicamente
28	3345080	EL-1026-A	Juego de Remodelación ESS a TMO (Expuesto)*
-	0305148	EL-227	Llave especial para válvula solenoide Fluxómetro cableado
-	0345016	EL-387-A	Reemplazo de Botón de Sobrepaso para EL-566-A
-	3345021	EL-1010-A	Juego de Reparación Empaque Redondo*

† NOTA: Para solenoides expuestos y ocultos fabricados antes de 2001 o que no se muestran aquí, consulte al fabricante para el ensamble de partes individuales.

* No se muestra.

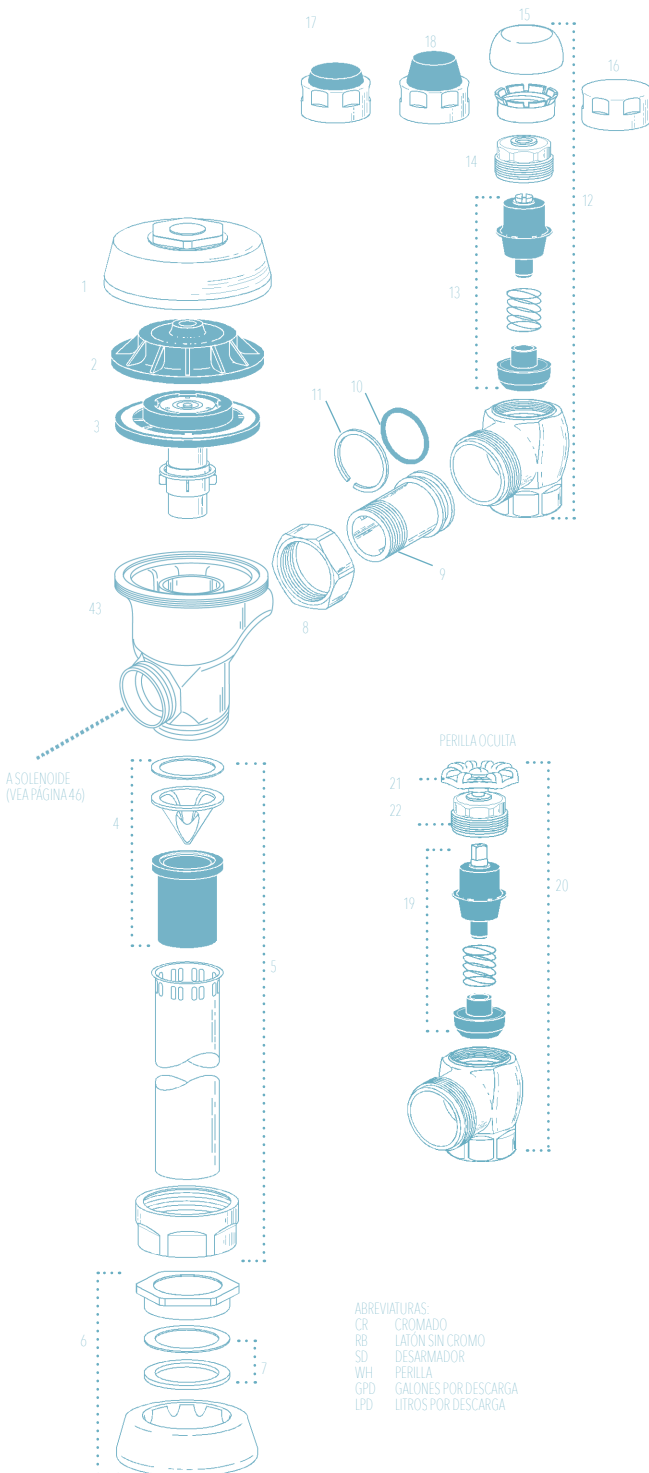
Fluxómetro Optima Royal

LISTA DE PARTES

ITEM	CÓDIGO	NO. DE PARTE	DESCRIPCIÓN
1	0301172PK	A-72	Cubierta Cromada Fluxómetro Royal
2	0301168	A-71	Tapa interior Fluxómetro Royal
3 VER TABLA DE ENSAMBLE DE DIAFRAGMA SIG PAG			
4	3323182	V-651-A	Kit de reparación de juego rompedor de vacío.
5	3393004	V-600-AA	Niple con rompedor de vacío de 3/4 x 9" Cromo
	3393006	V-600-AA	Niple con rompedor de vacío de 1 1/4 x 9" Cromo
	3393007	V-600-AA	Niple con rompedor de vacío de 1 1/2 x 9" Cromo
6	0306125	F-5-AW	Chapetón y tuerca unión de spud de 3/4 X 2- 1/2" Cromo
	0306140	F-5-AU	Chapetón y tuerca unión de spud de 1- 1/4 X 3" Cromo
	0306146	F-5-AT	Chapetón y tuerca unión de spud de 1- 1/2 X 3" Cromo
7 VEA TABLA DE EMPAQUES DE JUNTA DESLIZABLE Y ANILLOS ITEM 31 A ABAJO			
8	0308676PK	H-550	Tuerca unión para válvula de retención Cromo
9	0308801	H-551-A	Boquilla ajustable de 2 1/16" Cromo
10	5308696	H-553	Empaque redondo para boquilla ajustable (24 PZS)
11	5308381	H-552	Candado tope de boquilla ajustable (12 PZS)
12	3308386	H-700-A	Válvula de retención de 1" con tapón anti-vandalismo
	3308384	H-700-A	Válvula de retención de 3/4" con tapón anti-vandalismo
	3308853	H-541-ASD	Juego reparación de válvula de retención de 1" sólo para H600A de 3/4"
	3308856	H-543-ASD	Juego reparación de válvula de retención de 3/4"
14	0308612PK	H-622	Capuchón con orificio de tornillo para válvula de retención 1 y 3/4 Cromo
15	3308772	H-1010-A	Tapa de válvula de retención de 1" anti-vandalismo
	3308790	H-1009-A	Tapa de válvula de retención de 3/4" anti-vandalismo. Sólo para uso en H600 ASD.
16	0308840	H-573	Tapón de Válvula de Retención Cr 25 mm (1") para usarse con Válvulas SD 25 mm (1") y 19 mm (3/4") H-700-A y 25 mm (1") H-600-A
	0308848PK	H-582	Tapón de Válvula de Retención Cr 19 mm (3/4") para usarse c/ Válvulas SD 19 mm (3/4") H-600-A
17	3308866	H-574	Tapa con protector de válvula de retención 1" Cromo
18	3308867	H-576	Tapa con protector alto de válvula de retención 1" Cromo
19	3308860	H-1006-A	Kit de reparación para válvula de retención 1" de perilla
	3308859	H-1007-A	Kit de reparación para válvula de retención 3/4" de perilla
20	0388010	H-730-A	Válvula de retención de perilla 1" Fluxómetro oculto en latón sin Cromar
	0388011	H-730-A	Válvula de retención de perilla 3/4" Fluxómetro oculto en latón sin Cromar
21	3308872	H-1011-A	Kit de reparación para válvula de retención de perilla.
42	0208083PK	H-623	Capuchón para válvula de retención 3/4 y 1" H700 de perilla
	0308705	H-561	Capuchón - OBSOLETO
43	0301048	A-143-A	Cuerpo de Válvula Cr
	0301050	A-143-A	Cuerpo de Válvula RB
	3388015	H-1015-A	Jgo de Control de Flujo (Sólo HEU (no se muestra))

ITEM 31A. EMPAQUES DE JUNTA DESLIZABLE Y ANILLOS

TAMAÑO	CÓDIGO	NO. DE PARTE	DESCRIPCIÓN
1 1/2"	5306058	F-3	Empaque fricción de 1 1/2" (48 PZS)
	5322001	VBF-5	Empaque de 1-1/2" (48 PZS)
	5319086	S-30	Empaque de tuerca unión de 1- 1/2" (48 PZS)
	0319079	S-21	Asiento Rígido (hule sobre latón)
1-1/2" x 1-1/4"	0396062	F-105	Empaque Junta Deslizable - Rígido
1 1/4"	5306057	F-3	Empaque fricción de 1 1/4" (48 PZS)
	5322176	VBF-5	Empaque de 1-1/4" (24 PZS)
	5307052	G-21	Empaque asiento de pistón Gem-2® (06 PZS)
1"	5306056	F-3	Empaque fricción de 1" (48 PZS)
	5306115	F-5	Empaque de resbalón de 1 (48 PZS)
3/4"	5306055	F-3	Empaque fricción de 3/4" (48 PZS)
	5306113	F-5	Empaque de resbalón de 3/4" (48 PZS)

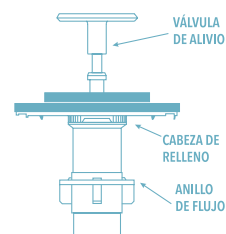


Fluxómetros Optima

JUEGO DE REPARACIÓN ROYAL ESS (ITEM 24)

CÓDIGO	NO. DE PARTE	DESCRIPCIÓN	VÁLVULA DE ALIVIO	CABEZA DE RELLENO*	ANILLO DE FLUJO
3345013	EL-1101-A	Juego de reparación de solenoide Fluxómetro de sanitario 6.0 lts	Verde	Gris	Liso
3345014	EL-1102-A	Juego de reparación de solenoide Fluxómetro de sanitario 13 lts	Blanca	Gris	Liso
3345015	EL-1103-A	Juego de reparación de solenoide Fluxómetro de sanitario 9.0 lts	Azul	Gris	Liso
3345016	EL-1106-A	Juego de reparación de solenoide Fluxómetro de mingitorio 1.9 lts	Verde	Negra	Liso
3345017	EL-1107-A	Juego de reparación de solenoide Fluxómetro de mingitorio 3.8 lts	Verde	Negra	Ranurado
3345018	EL-1108-A	Juego de reparación de solenoide Fluxómetro de mingitorio 5.7 lts	Negra	Negra	Liso
3345083	EL-1109-A	Mingitorios Alta Eficiencia-4.8 Lpd (1.28 gpd)	Azul	Gris	Liso

Para identificar el Volumen de Descarga de un ENSAMBLE DE DIAFRAGMA DE FILTRADO DOBLE, vea el color de la válvula de alivio, la cabeza de relleno y la forma del anillo de flujo.

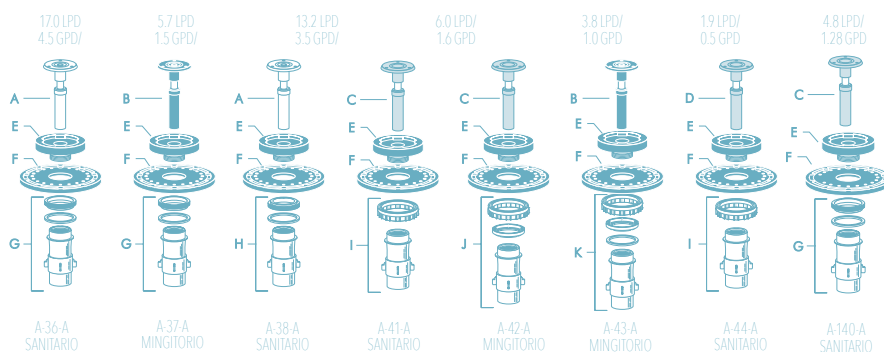


*NOTA: Las cabezas de relleno para sanitario (grises) tienen ranuras más grandes que las cabezas de relleno para mingitorio (negras).

JUEGO DE SÓLO DIAFRAGMA

CÓDIGO	NO. DE PARTE	DESCRIPCIÓN	VÁLVULA DE ALIVIO	CABEZA DE RELLENO*	ANILLO DE FLUJO
3301502	A-1041-A	Conjunto diafragma doble filtro 6 lts sanitario Flux Royal	Verde	Gris	Liso
3301501	A-1038-A	Conjunto diafragma doble filtro 13.2 lts sanitario Flux Royal	Blanca	Gris	Liso
3301506	A-1045-A	Conjunto diafragma doble filtro 4.8 lts sanitario Flux Royal	Azul	Gris	Liso
3301505	A-1044-A	Conjunto diafragma doble filtro 9.0 lts sanitario Flux Royal	Azul	Gris	Liso
3301504	A-1043-A	Conjunto diafragma doble filtro 1.9 lts mingitorio Flux Royal	Verde	Negra	Liso
3301503	A-1042-A	Conjunto diafragma doble filtro 3.8 lts mingitorio Flux Royal	Verde	Negra	Ranurado
3301500	A-1037-A	Conjunto diafragma doble filtro 5.7 lts mingitorio Flux Royal	Negra	Negra	Liso
3301142	A-1047-A-BX	Conjunto diafragma doble filtro 1.0 lts sanitario Flux Royal (Caja)	Blanca	Negra HEU	Liso
3301143	A-1050-A-BX	Conjunto diafragma doble filtro 0.5 lts sanitario Flux Royal (Caja)	Azul	Negro HEU	Liso

*Nota: las cabezas de relleno para sanitario (grises) tienen ranuras más grandes que las cabezas de relleno para mingitorio (negras).



REGAL ESS JUEGOS DE ENSAMBLE PARTES INTERNAS (ITEM 28)

NOIA: También para usarse con Regal™ XL (Fabricado a partir de mediados de 2010)

CÓDIGO	NO. DE PARTE	DESCRIPCIÓN
3301036	A-36-A	Conjunto diafragma de 17 lts sanitario Fluxómetro Regal
3301037	A-37-A	Conjunto diafragma de 5.7 lts mingitorio Fluxómetro Regal
3301038	A-38-A	Conjunto diafragma de 13.2 lts sanitario Fluxómetro Regal
3301041	A-41-A	Conjunto diafragma de 6 lts sanitario Fluxómetro Regal
3301044	A-42-A	Conjunto diafragma de 3.8 lts mingitorio Fluxómetro Regal
3301081	A-43-A	Conjunto diafragma de 1.9 lts mingitorio Fluxómetro Regal
3301024	A-44-A	Conjunto diafragma de 9.0 lts sanitario Fluxómetro Regal
3301045	A-140-A	Conjunto diafragma de 4.8 lts sanitario Fluxómetro Regal

LISTA DE PARTES INTERNAS REGAL

** NOIA: También para usarse con Regal™ XL (Fabricado a partir de mediados de 2010)

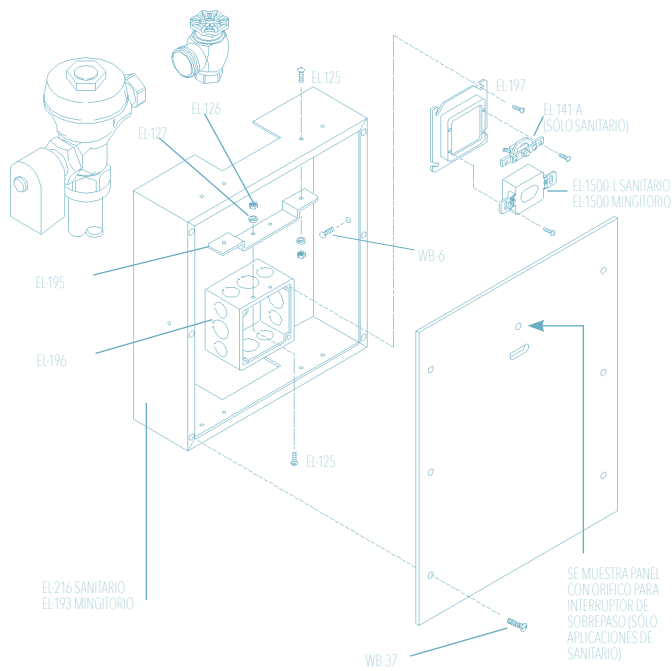
ITEM	CÓDIGO	NO. DE PARTE	DESCRIPCIÓN
A	5301058	A-19-AC	Válvula desahogo Fluxómetro Royal sanitario (12 PZS)
B	5301059	A-19-AU	Válvula desahogo Fluxómetro Royal mingitorio (12 PZS)
C	5301211	A-19-ALC	Válvula desahogo Fluxómetro Royal sanitario y mingitorio (12 PZS)
D	0301143PK	A-19-AL	Válvula desahogo azul
E	5301111	A-15-A	Disco moldeado Fluxómetro Royal (12 PZS)
F	5301188	A-156-A	Diafragma para Fluxómetro Royal (12 PZS)
G	5301236	A-163-A	Guía diafragma para Fluxómetro Royal sanitario 17.0 lts (12 PZS)
H	5301032	A-152-A	Guía diafragma para Fluxómetro Royal sanitario 13.2 lts (12 PZS)
I	5301031	A-151-A	Guía diafragma para Fluxómetro Royal sanitario 6 lts (12 PZS)
J	5301155	A-155-A	Guía diafragma para Fluxómetro Royal mingitorio 3.8 lts (12 PZS)
K	5301157	A-157-A	Guía diafragma para Fluxómetro Royal mingitorio 1.9 lts (12 PZS)

**NOTA: Todos los ítems de partes internas de Regal se surten en paquetes de 12.

Flujómetros Optima

LISTA DE JUEGOS DE SOLENOIDE-SENSOR

ITEM	CÓDIGO	NO. DE PARTE	DESCRIPCIÓN
	3305045	EL-124-2	Ensamble de Solenoide Cr 24 VAC para aplicaciones expuestas. Incluye ensamble de solenoide 24 VAC y juego de reparación de ensamble de cartucho de actuador.
	3305154	EL-1001-A	Juego de Accesorios Electrónicos para Fluxómetro para sanitario con Sobrepaso. Incluye tornillos, llave hexagonal, placa para caja eléctrica de 2 múltiples, placa de montaje, interruptor de sobrepaso, ensamble de yugo, juego de reemplazo de sensor de sanitario, una calcomanía Optima e Instrucciones de Instalación de sensor.
	3305170	EL-1005-A	Juego de Accesorios Electrónicos para fluxómetro expuesto para mingitorio. Incluye placa para caja eléctrica de 2 múltiples, cuatro tornillos, yugo, llave hexagonal, arandela, Juego de reemplazo de sensor de mingitorio, una calcomanía Optima e Instrucciones de Instalación de sensor.
	3305172	EL-1007-A	Juego de Accesorios para fluxómetro oculto para mingitorio. Incluye tornillos, yugo, placa para caja eléctrica de 2 múltiples, llave hexagonal, arandela, juego de reemplazo de sensor de mingitorio, una calcomanía Optima e Instrucciones de Instalación de sensor.



JUEGOS DE CAJA DE PARED MODELOS DE SANITARIO

ITEM	CÓDIGO	NO. DE PARTE	DESCRIPCIÓN
	3305180	EL-192-A	Juego de Caja de Pared de Sanitario – Acero Inoxidable. Incluye cuatro Tornillos de Montaje, cuatro Tuercas Hexagonales, cuatro Arandelas de Seguridad, Soporte de Montaje, Caja Eléctrica, Cubierta de Caja Eléctrica, Subensamble de Interruptor de Sobrepaso, Caja de Pared 330 mm x 432 mm (13" x 17") con Cubierta de Caja de Pared de Acero Inoxidable 368 mm x 470 mm (14.5" x 18.5") con orificio para Interruptor de Sobrepaso, Llave de Horquilla y Juego de Reemplazo de Sensor de Sanitario.
	3305160	EL-192-ALS	Igual que EL-192-A. NO incluye Sensor.

JUEGOS DE CAJA DE PARED MODELOS DE MINGITORIO

ITEM	CÓDIGO	NO. DE PARTE	DESCRIPCIÓN
	3305178	EL-191-A	Juego de Caja de Pared Mingitorio – Acero Inoxidable. Incluye Tornillos de Montaje, Tuercas Hexagonales, Arandelas de Seguridad, Caja de Pared 330 mm x 432 mm (13" x 17") con Cubierta de Caja de Pared de Acero Inoxidable 368 mm x 470 mm (14.5" x 18.5"), Soporte de Montaje, Caja Eléctrica, Cubierta de Caja Eléctrica, Llave de Horquilla, Juego de Reemplazo de Sensor de Mingitorio.
	3305158	EL-191-ALS	Igual que EL-191-A. NO incluye Sensor.

PARTES PARA CAJA DE PARED

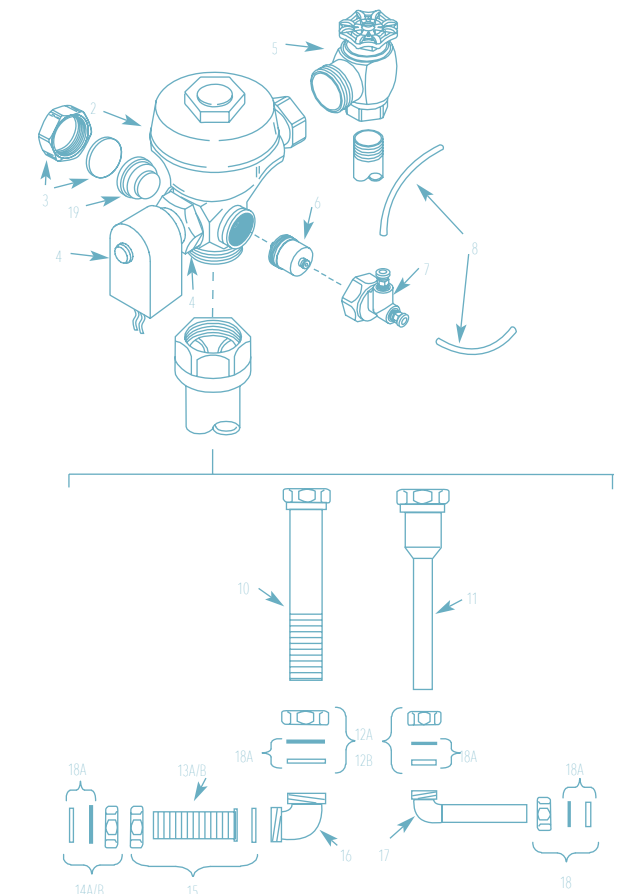
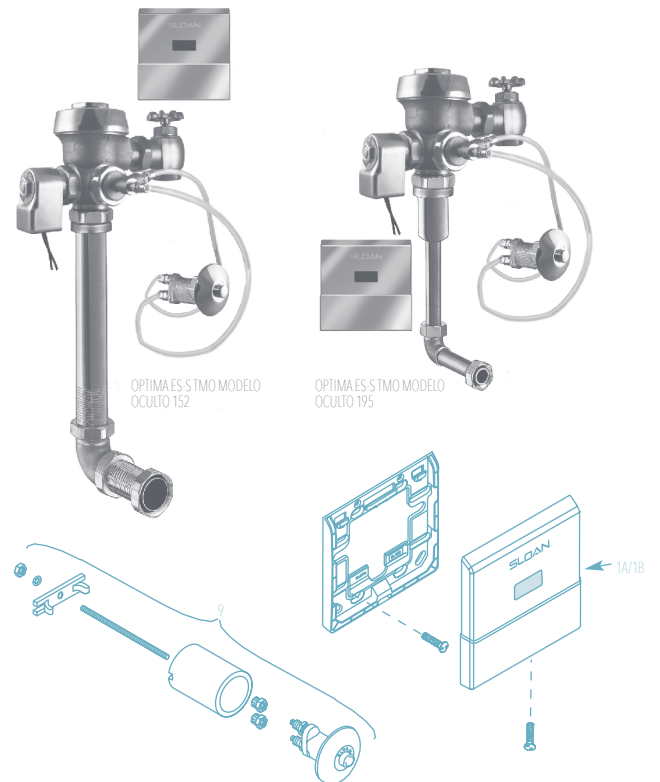
ITEM	CÓDIGO	NO. DE PARTE	DESCRIPCIÓN
	0305845	EL-318	Llave de Horquilla #8 para WB-37 Tornillos de Seguridad (#8)
	0334021	WB-37	Tornillos de Seguridad para ESS WB
	5334000	WB-1000-A	Tornillos WB-37 Paquete de 6
	-	EL-216	Bastidor de Caja de Pared and Cubierta de Caja de Pared de Acero Inoxidable para Sanitario. NO incluye Herraje de Montaje y Sensor.
	-	EL-193	Bastidor de Caja de Pared y Cubierta de Caja de Pared de Acero Inoxidable para Mingitorio. NO incluye Herraje de Montaje y Sensor.

Fluxómetros Ocultos Optima Royal ES-S TMO

LISTA DE PARTES FLUXÓMETRO OCULTO ROYAL® OPTIMA ES-S TMO

ITEM	CÓDIGO	NO. DE PARTE	DESCRIPCIÓN
1A	3305107	EL-635A	Kit de Placa y Sensor para Sanitario Expuesto/Oculto TMO
1B	3305101	EL-645-A	Kit de Placa y Sensor para Mingitorio Expuesto/Oculto TMO
2	‡	-	Ensamble de Válvula
3	3301093	A-1013-A	Tapón de Manija de Válvula Oculta RB
4	0305331	EL-138-2	Ens. de solenoide en latón sin Cromar de 24 VCA Flux- cableado oculto
4A	3305043	EL-128-A	Cartucho accionador Fluxómetros de cableado
5	‡	H-730-A	Válvula de Retención Bak-Chek RB
6	3318001	HY-83-A	Cartucho actuador hidráulico
7	3318005	HY-109-A	Montaje de la cubierta del actuador
8	0318093	HY-30	Tubos Conectores 6 mm (1/4") x 1219 mm (48")
9	0318117	HY-100-A-1	Ensamble de Botón Metálico
10	‡	V-500-AA	Ensamble de Rompe-Vacío RB 38 mm (1-1/2") (Modelo 152)
11	‡	V-500-AA	Ensamble de Rompe-Vacío RB 19 mm (3/4") (Modelo 192)
12A	0306088	F-2-AT	Ensamble de Acople de Junta Deslizable RB 38 mm (1-1/2") (Modelo 152)
12B	0306054	F-2-AW	Tuerca unión de 3/4" de niple a cuerpo del Fluxómetro latón sin Cromo
13A	‡	F-110	Tubo de Salida con Chapetón y Estriada 32 mm (1-1/4") (Modelo 152)
13B	‡	F-100	Tubo de Salida con Chapetón y Estriada 38 mm (1-1/2") (Modelo 152)
14A	0306059	F-2-A	Tuerca unión de 1-1/4" de niple a cuerpo del Fluxómetro latón sin Cromar
14B	0306088	F-2-AT	Tuerca unión de 1-1/2" de niple a cuerpo del Fluxómetro Latón sin Cromo
15	0306091	F-2-A	Tuerca unión de 1-1/2" de niple a cuerpo del Fluxómetro latón sin Cromar
16	0206146PK	F-21	Codo 1-1/2" latón sin Cromar
17	‡	F-15-A	Acople en L con Boquilla de 19 mm (3/4")
18	0306054	F-2-AW	Tuerca unión de 3/4" de niple a cuerpo del Fluxómetro latón sin Cromo
18A	VEA TABLA DE EMPAQUES DE JUNTA DESLIZABLE Y ANILLOS ITEM 18A ABAJO		
19	0305190	EL-190-A	Adaptador de palanca
20	3345020	EL-1033-A	Juego de Remodelación ESS tao TMO (Oculto)*
	3388015	H-1015-A	Jgo de Control de Flujo (Sólo HEU (no se muestra)

‡ El número de parte varía con la variación del modelo de válvula; consulte al fabricante.
 * No se muestra



ITEM 18A. EMPAQUES DE JUNTA DESLIZABLE Y ANILLOS

TAMAÑO	CÓDIGO	NO. DE PARTE	DESCRIPCIÓN
1 1/2"	5306058	F-3	Empaque fricción de 1 1/2" (48 PZS)
	5322001	VBF-5	Empaque de 1-1/2" (48 PZS)
	5319086	S-30	Empaque de tuerca unión de 1-1/2" (48 PZS)
	0319079	S-21	Asiento Rígido (hule sobre latón)
1-1/2" x 1-1/4"	0396062	F-105	Empaque Junta Deslizable - Rígido
1 1/4"	5306057	F-3	Empaque fricción de 1 1/4" (48 PZS)
	5322176	VBF-5	Empaque de 1-1/4" (24 PZS)
	5307052	G-21	Empaque asiento de pistón Gem-2 (06 PZS)
1"	5306056	F-3	Empaque fricción de 1" (48 PZS)
	5306115	F-5	Empaque de resbalón de 1 (48 PZS)
3/4"	5306055	F-3	Empaque fricción de 3/4" (48 PZS)
	5306113	F-5	Empaque de resbalón de 3/4" (48 PZS)

Flujómetro Cableado Smooth Operador de Montaje Lateral Sobre la Manija

FLUJÓMETRO CABLEADO SMOOTH-OP MONTAJE LATERAL

ITEM	CÓDIGO	NO. DE PARTE	DESCRIPCIÓN
1	3305201	EL-600-A	Operador de Montaje Lateral para Sanitarios, (Inodoros) y Mingitorios
2	-	EL-612-A	Juego de Montaje de Herraje de Chapetón de Pared
-	-	-	Adaptador de Energía de Reemplazo

TRANSFORMADORES ACCESORIOS

-	0345095	EL-386	120 VAC/6 VAC, 50/60 Hz (3 VA) Enchufable (opera 1 unidad)
-	0345125	EL-451	120 VAC/6 VAC, 50/60 Hz (25 VA) Empotrado (opera hasta 8 unidades)



Fluxómetros Cableados Sloan Ecos

LISTA DE PARTES

ITEM	CÓDIGO	NO. DE PARTE	DESCRIPCIÓN
ITEMS INCLUIDOS ÚNICAMENTE CON VÁLVULAS DE REMODELACIÓN RESS Y CABLEADAS COMPLETAS SLOAN ECOS			
1A	‡	-	Ensamble Doble Descarga Cableado Electrónico Sloan ECOS
1B	‡	-	Ensamble Descarga Sencilla Electrónico Sloan ECOS
2	3325001	EBV-1020-A	Conjunto diafragma tubo flexible de sanitario 6.0 lts 13.2 lts Flux batería
3	5325122	EBV-95	Regulador de vol verde 6.0 y 3.8 lts sanitario y mingitorio Flux de Batería (06 PZS)
4	-	EL-612-A	Chapetón de Pared para Solenoide
5	0325159	EBV-137	Llave Hexagonal 7/64"
6	0305823	EBV-22	Llave correa para Fluxómetro de baterías (desechable)
7	0325194	EBV-91	Herramienta de Ajuste de Rango
8	-	-	-
	0372040	WES-22	Placa de Instrucciones de Operaciones en Español
9	3325814	EBV-1017-A	Tapa de cuerpo Fluxómetro de baterías Cromo
ITEMS INCLUIDOS SÓLO CON VÁLVULAS CABLEADAS COMPLETAS SLOAN ECOS			
10	3308386	H-700-A	Válvula de retención de 1" con tapón anti-vandalismo
11	3308797	H-1010-A-BX	Tapas de válvula de retención de 1" anti-vandalismo en caja
12	0305381PK	EBV-36-A	Cuerpo de Válvula
13	3308782	H-633-AA	Chapetón y niple para válvula de retención 1"
14	0393021	V-600-AA	Rompe-Vacío 38 mm (1 1/2") x 254 mm (10") (Modelo 110)
	-	V-600-AA	Rompe-Vacío 38 mm (1 1/2") x 584 mm (23") (Modelo 115)
	0393049	V-600-AA	Rompe-Vacío 38 mm (1 1/2") x 660 mm (26") (Modelo 116)
15	0306146	F-5-AT	Chapetón y tuerca unión de spud de 1 - 1/2 X 3" Cromo

15A VEA TABLA DE EMPAQUES DE JUNTA DESLIZABLE Y ANILLOS ABAJO
 ‡ El número de parte varía con la variación del modelo de válvula; consulte al fabricante.
 El Juego EBV-1020 A se surte con múltiples Reguladores de Volumen de Descarga. El instalador debe usar el Regulador correcto al instalar el juego.

MODULOS ELECTRONICOS A CORRIENTE

CÓDIGO	NO. DE PARTE	DESCRIPCIÓN
325332	EBV332A	Cp.Cubierta / Anillo / Sensor Conjunto Hw-Armario
325339	EBV339A	Ecos Elect Mod 1.28gpf Hw Cl
325304	WES56A	Cp.Cvr / Rng Sns Asm Ecos Df Hw
325334	EBV336A	Ecos Elect Mod 1.6gpf Df Hw Cl
325344	EBV344A	Cp.Cvr / Rng / Sns Ecos Hw Ur 0.5gpf
325385	EBV377A	Ecos Elect Mod 0.5gpf Hw Ur
325402	EBV393A	Cp.Cvr / Rg / Sns Ecos 0.125 Dia Hw
325403	EBV394A	Ecos Elec. Mod 0.125gpf Ur Dia Hw

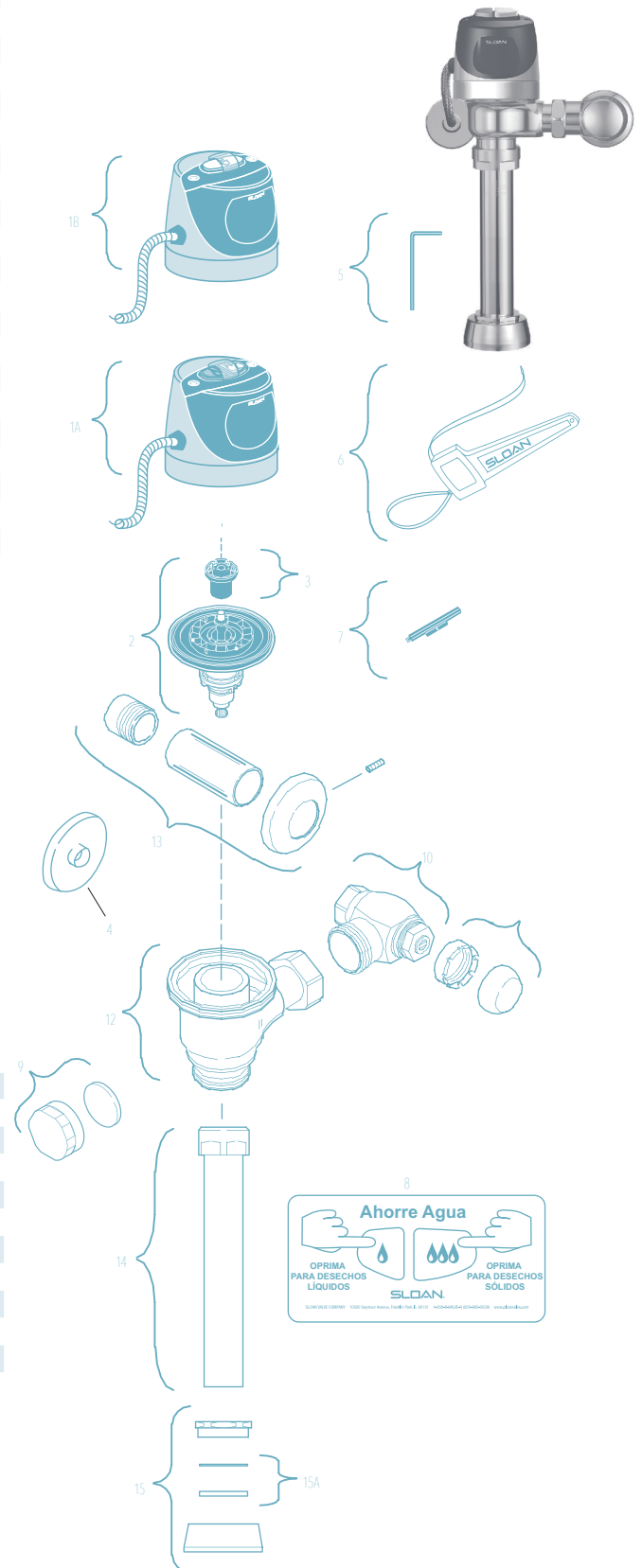
ITEM 15A. EMPAQUES DE JUNTA DESLIZABLE Y ANILLOS

TAMAÑO	CÓDIGO	NO. DE PARTE	DESCRIPCIÓN
1 1/2"	5306058	F-3	Empaque fricción de 1 1/2" (48 PZS)
	5322001	VBF-5	Empaque de 1 - 1/2" (48 PZS)
	5319086	S-30	Empaque de tuerca unión de 1 - 1/2 (48 PZS)
1 - 1/2" x 1 - 1/4"	0319079	S-21	Asiento Rígido (hule sobre latón)
	0396062	F-105	Empaque Junta Deslizable - Rígido
1 1/4"	5306057	F-3	Empaque fricción de 1 1/4" (48 PZS)
	5322176	VBF-5	Empaque de 1 - 1/4" (24 PZS)
	5307052	G-21	Empaque asiento de pistón Gem-2 (06 PZS)
1"	5306056	F-3	Empaque fricción de 1" (48 PZS)
	5306115	F-5	Empaque de resbalón de 1 (48 PZS)
3/4"	5306055	F-3	Empaque fricción de 3/4 (48 PZS)
	5306113	F-5	Empaque de resbalón de 3/4 (48 PZS)

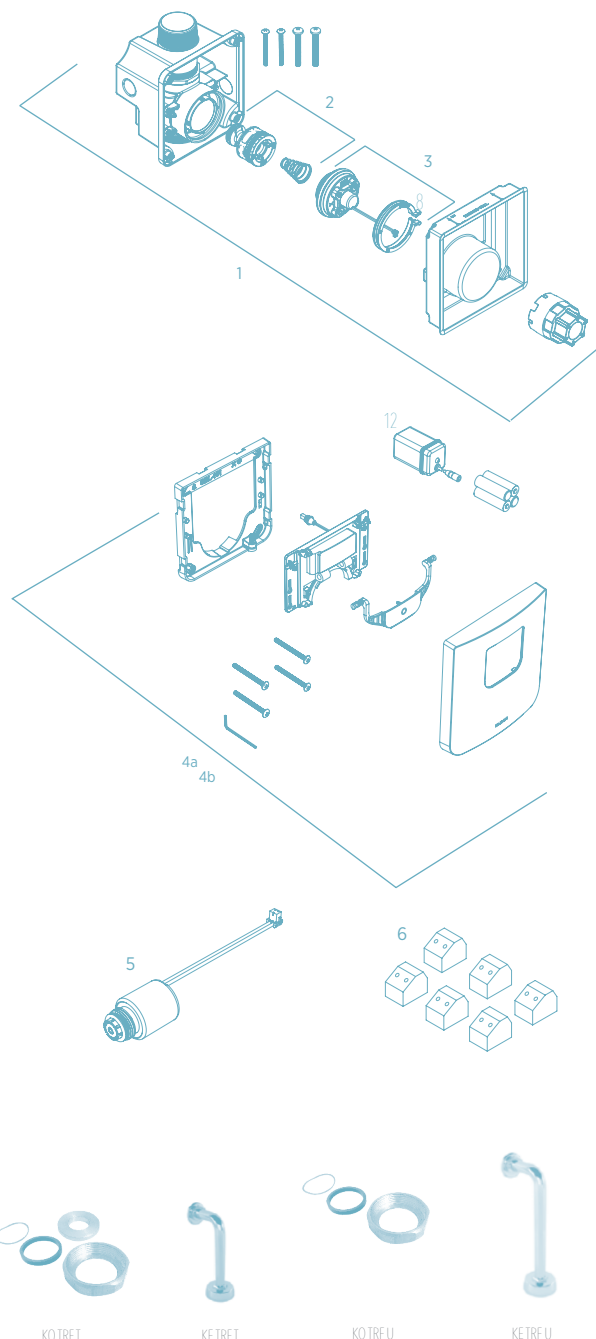
ENSAMBLE DE DIAFRAGMA



Los Modelos de Válvula Electrónica Sloan ECOS presentan el Diafragma Exclusivo de Sloan para ofrecer lo más avanzado en desempeño de válvula, confiabilidad y resistencia a las cloraminas.



Flujómetros TruFlush Cableados/A Baterías



LISTA DE PARTES

ITEM	CÓDIGO	NO. DE PARTE	DESCRIPCIÓN
1	VER TABLA ABAJO		Ensamble de válvula sin placa
2	VER TABLA ABAJO		Ensamble de pistón
3	VER TABLA ABAJO		Ensamble de activación
4a	0340135	GBL 123-AC,	Ensamble de placa de pared (sanitario)
4b	0340136	GBL 123-AU	Ensamble de placa de pared (mingitorio)
5	-	GBL-1025-A	Solenoid
6	-	GBL-88A	Terminal (6 piezas)
7	0345095	EL 386	Transformador 6 VAC
8	3340011	GBL 1011-A	Candado de Seguridad
12	9103681PK	ELG79	Porta pilas

GUÍA DE SELECCIÓN DE LISTA DE PARTES DE PISTÓN

CÓDIGO	NO. DE PARTE	DESCRIPCIÓN	COLOR PISTÓN*
3340005	GBL-1005-A	Ensamble pistón sanitario TruFlush 6.0 Lpd/1.6 gpd	Verde
3340006	GBL-1006-A	Ensamble pistón sanitario TruFlush 4.8 Lpd/1.28 gpd	Morado
3340007	GBL-1007-A	Ensamble pistón mingitorio TruFlush 1.9 Lpd/0.5 gpd	Rojo
3340008	GBL-1008-A	Ensamble pistón mingitorio TruFlush 1.0 Lpd/0.25 gpd	Vino

*Los colores pueden diferir. Consulte a la fábrica para confirmar que tenga el ensamble de pistón correcto.

GUÍA DE SELECCIÓN DE ENSAMBLE DE ACTIVACIÓN

CÓDIGO	NO. DE PARTE	DESCRIPCIÓN	COLOR DE RETENEDOR DE ASPIRADOR*
3340013	GBL-1013-A	6.0 Lpf/1.6 gpf Ensamble de activación de sanitario	Verde
3340014	GBL-1014-A	4.8 Lpf/1.28 gpf Ensamble de activación de sanitario	Morado
3340015	GBL-1015-A	1.9 Lpf/0.5 gpf Ensamble de activación de mingitorio	Rojo
3340016	GBL-1016-A	1.0 Lpf/0.25 gpf Ensamble de activación de mingitorio	Vino
3325453	EBV 136-A	Solenoid de Activación	

*Los colores pueden diferir.

ASPIRADORES

CÓDIGO	NO. DE PARTE	DESCRIPCIÓN	COLOR RETENEDOR DEL ASPIRADOR*
3340028	GBL-1028-A	6.0 Lpf/1.6 gpf Ensamble de activación de sanitario	Verde
3340030	GBL-1030-A	4.8 Lpf/1.28 Lpf Ensamble de activación de sanitario	Morado
3340031	GBL-1031-A	1.9 Lpf/0.5 Lpf Ensamble de activación de mingitorio	Rojo
3340029	GBL-1029-A	1.0 Lpf/0.25 gpf ensamble de activación de mingitorio	Vino

*Los colores pueden diferir.

KITS DE CONEXIONES PARA SANITARIO Y MINGITORIO

CÓDIGO	NO. DE PARTE	DESCRIPCIÓN
KO TRFT		Kit de conexión inferior para sanitario
KE TRFT		Kit de alimentación superior para sanitario
KO TRFU		Kit de conexión inferior para mingitorio
KE TRFU		Kit de alimentación superior para mingitorio

KO TRFT

KE TRFT

KO TRFU

KE TRFU

Fluxómetro G2 Optima

PARTES COMPONENTES DE MÓDULO DE SENSOR

ITEM	CÓDIGO	NO. DE PARTE	DESCRIPCIÓN
1	0325160	EBV-138-A	Ensamble de módulo y cubierta G2-8111
	0325161	EBV-139-A	Ensamble de módulo y cubierta G2-8186-1
	0325166	EBV-149-A	Ensamble de módulo y cubierta G2-8111 para montar en cuerpo Zurn
	0325167	EBV-150-A	Ensamble de módulo y cubierta G2-8186-1 para montar en cuerpo Zurn
2	0325168	EBV-142-A	Ensamble de cubierta para G2-8111 y G2-8186-1
3	0325172	EBV-130-A	Ensamble de botón, tornillos p/ G2-8111 y G2-8186 y Ecos 8186
	0325170	EBV-132-A	Llave hexagonal de 7/64" (Allen) G2, Ecos, Solis
4	0325169	EBV-131	Ventana de lente de cubierta G2-8111, G2-8186-1 y Ecos 8186
5	0325804PK	EBV-14	Anillo de seguridad
	3325524	EBV-31-A	Anillo de seguridad para las válvulas Zurn
6	3325450	EBV-129-A-C	Módulo electrónico sin válvula solenoide y sin base G2-8111
	3325451	EBV-129-A-U	Módulo electrónico sin válvula solenoide y sin base G2-8186-1
7	0325171	EBV-134	Base de apoyo de módulo para G2-8111 y G2-8186
8	3325456	EBV-145-A	Ensamble interno de la cubierta (incluye solenoide)
	3325089	EBV-1010-A	Kit de Reparación de cubierta
9	3325453	EBV-136-A	Solenoido solamente para G2-8111 y G2-8186-1
10	VER TABLA EN SIG. PÁGINA		Juego de diafragma

ACCESORIOS

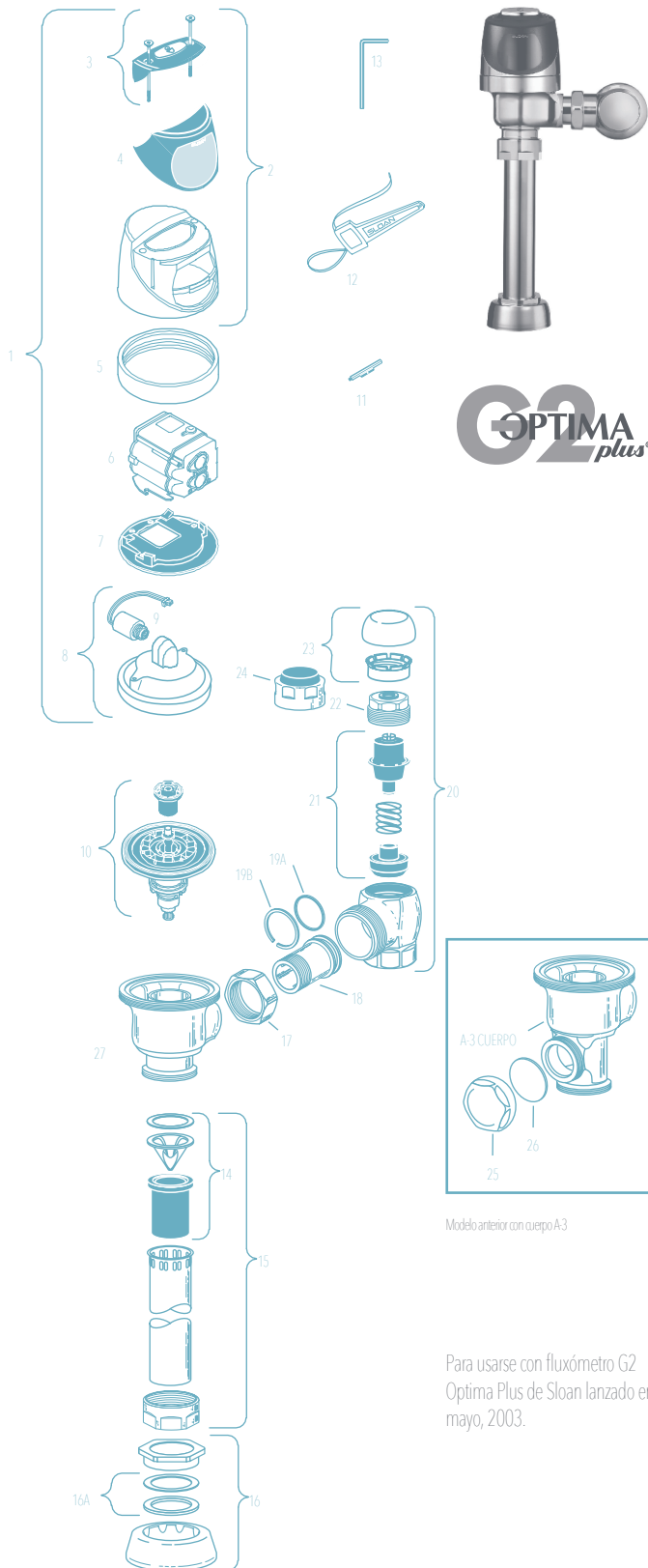
ITEM	CÓDIGO	NO. DE PARTE	DESCRIPCIÓN
11	0325107	EBV-91	Herramienta de ajuste de rango
12	0305823	EBV-22	Llave correa para Fluxómetro de baterías (desechable)
13	0325170	EBV-132-A	Llave hexagonal de 7/64" (Allen) G2, Ecos®, Solis®

PARTES COMPONENTES DE VÁLVULA

ITEM	CÓDIGO	NO. DE PARTE	DESCRIPCIÓN
14	3323182	V-651-A	Kit de reparación de juego rompedor de vacío
15	0393004	V-600-AA	Rompe-Vacío Cr 3/4" x 9"
	0393006	V-600-AA	Rompe-Vacío Cr 1-1/4" x 9"
	3393007	V-600-AA	Rompe-Vacío Cr 1-1/2" x 9"
16	0306125	F-5-AU	Chapetón y tuerca unión de spud de 3/4 X 2 - 1/2" Cromo
	0306140	F-5-AW	Chapetón y tuerca unión de spud de 1 - 1/4 X 3" Cromo
	0306146	F-5-AT	Chapetón y tuerca unión de spud de 1 - 1/2 X 3" Cromo
16A	VEA TABLA DE EMPAQUES DE JUNTA DESLIZABLE Y ANILLOS SIGUIENTE PÁGINA		
17	0308676PK	H-550	Tuerca unión para válvula de retención Cromo
18	0308801	H-551-A	Boquilla ajustable de 2 1/16" Cromo
19A	5308696	H-553	Empaque redondo para boquilla ajustable. (24 PZS)
19B	5308381	H-552	Candado tope de boquilla ajustable. (12 PZS)
20	3308386	H-700-A	Válvula de retención de 1" con tapón anti-vandalismo
	3308384	H-700-A	Válvula de retención de 3/4" con tapón anti-vandalismo
21	3308853	H-541-ASD	Juego reparación de válvula de retención de 1"
	3308856	H-543-ASD	Juego reparación de válvula de retención de 3/4"
22	0308612PK	H-622	Capuchón con orificio de tornillo para válv. de retención 1 y 3/4 Cromo†
	0308843	H-577	Capuchón Cr+ - OBSOLETO
23	3308772	H-1010-A	Tapa de válvula de retención de 1" anti-vandalismo
24	3308790	H-1009-A	Tapa de válvula de retención de 3/4" anti-vandalismo ‡
	3325826	EBV-1019-A	Tapón decorativo 3/4"
	3308866	H-574	Tapa con protector de válvula de retención 1" Cromo
25	3325814	EBV-1017-A	Tapa de cuerpo Fluxómetro de baterías Cromo
26	0311042	K-46	Empaque para Tapón
27	0305381	EBV-36-A	Cuerpo de Válvula sin entrada para Manija
28	3388015	H-1050	Jgo Control de Flujo (Sólo HEU) (no se muestra)

† Para usarse con Válvula de Retención Bak-Chek™ 1" 3/4" H-700 Ay 1" H-600 Apara desamador

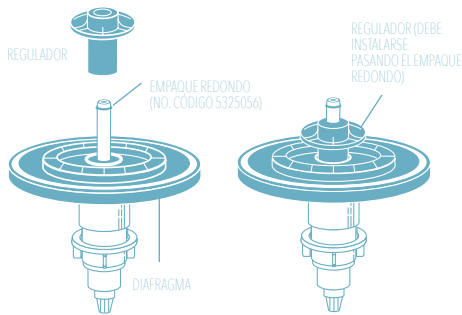
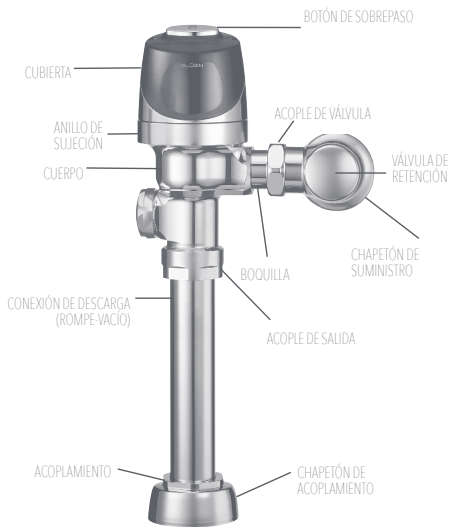
‡ Para usarse con Válvulas de Retención Bak-Chek™ H-600 A 3/4" p/Desamador



Modelo anterior con cuerpo A-3

Para usarse con fluxómetro G2 Optima Plus de Sloan lanzado en mayo, 2003.

Flujómetro G2 Optima



ITEM 10A. JUEGO DE DIAFRAGMA

CÓDIGO	NO. DE PARTE	DESCRIPCIÓN	*COLOR
3325090	EBV-1025-A	Conj diafragma tubo flexible de mingitorio 0.5 y 1.0 lts Flux - Baterías	Verde
3325003	EBV-1023-A	Conj diafragma tubo flexible de mingitorio 1.9 lts Flux - Baterías†‡	Verde
3325000	EBV-1022-A	Conj diafragma tubo flexible de mingitorio 3.8 lts y 5.7 lts Flux de Batería	Verde
3325000	EBV-1022-A	Conj diafragma tubo flexible de mingitorio 5.7 lts y 1.5 lts Flux de Batería†	Negro
3325001	EBV-1020-A	Conj diafragma tubo flexible de sanitario 6.0 lts 13.2 lts Flux batería†	Blanco
3325031	EBV-1024-A	Conj diafragma tubo flexible para sanitario 4.8 lts	Verde
3325001	EBV-1020-A	Conj diafragma tubo flexible de sanitario 6.0 lts 13.2 lts Flux batería†	Verde
3325014	EBV-1021-A	Conj diafragma tubo flexible de taza 9.0 lts Flux - Baterías	Azul
3325001	EBV-1020-A	Conj diafragma tubo flexible de sanitario 6.0 lts 13.2 lts Flux batería†	Blanco
3325001	EBV-1020-A	Conj diafragma tubo flexible de sanitario 17.0 lts 4.5 lts Flux batería§	Blanco

† EBV-1020 A y EBV-1022 A se surten con múltiples reguladores.

‡ Un juego de mingitorio de 1.9 Lpd (0.5 gpd) se puede convertir a 3.8 Lpd (1.0 gpd) rotando y removiendo el anillo de flujo liso A-164 de la guía.

§ Para una descarga de sanitario de 17 Lpd (4.5 gpd) use EBV-1020 A con el regulador blanco y corte y remueva el anillo de flujo A-164 de la guía.

* Color de regulador a usarse con el diafragma para obtener el volumen de descarga listado.

EMPAQUE REDONDO

ITEM	CÓDIGO	NO. DE PARTE	DESCRIPCIÓN
5325056	EBV-83	O-Ring (06 PZS)	

REGULADOR (PAQUETE DE 6)

ITEM	CÓDIGO	NO. DE PARTE	DESCRIPCIÓN	COLOR DE REGULADOR
5325122	EBV-95	Mingitorio-1.0 Lpd/0.25 gpd	Verde	
5325122	EBV-95	Mingitorio-1.9 Lpd/0.5 gpd	Verde	
5325122	EBV-95	Mingitorio-3.8 Lpd/1.0 gpd	Verde	
5325129	EBV-102-2	Mingitorio-5.7 Lpd/1.5 gpd	Negro	
5325130	EBV-102-1	Mingitorio-13.2 Lpd/3.5 gpd	Blanco	
5325122	EBV-95	Sanitario-4.8 Lpd/1.28 gpd	Verde	
5325122	EBV-95	Sanitario-6.0 Lpd/1.6 gpd	Verde	
5325130	EBV-102-1	Sanitario-13.2 Lpd/3.5 gpd	Blanco	
5325128	EBV-101	Sanitario-9.0 Lpd/2.4 gpd	Azul	

EBV-1020 A y EBV-1022 A se surten con múltiples reguladores de volumen de descarga. El instalador debe usar el regulador correcto al instalar el juego.

ITEM 16A. EMPAQUES DE JUNTA DESLIZABLE Y ANILLOS

TAMAÑO	CÓDIGO	NO. DE PARTE	DESCRIPCIÓN
1 1/2"	5306058	F-3	Empaque fricción de 1 1/2" (48 PZS)
	5322001	VBF-5	Empaque de 1-1/2" (48 PZS)
	5319086	S-30	Empaque de tuerca unión de 1-1/2" (48 PZS)
	0319079	S-21	Asiento Rígido (hule sobre latón)
1-1/2" x 1-1/4"	0396062	F-105	Empaque Junta Deslizable - Rígido
1 1/4"	5306057	F-3	Empaque fricción de 1 1/4" (48 PZS)
	5322176	VBF-5	Empaque de 1-1/4" (24 PZS)
	5307052	G-21	Empaque asiento de pistón Gem-2 (06 PZS)
1"	5306056	F-3	Empaque fricción de 1" (48 PZS)
	5306115	F-5	Empaque de resbalón de 1 (48 PZS)
3/4"	5306055	F-3	Empaque fricción de 3/4" (48 PZS)
	5306113	F-5	Empaque de resbalón de 3/4" (48 PZS)

REEMPLAZO DE SOLENOIDE

ITEM	CÓDIGO	NO. DE PARTE	DESCRIPCIÓN
3325453	EBV-136-A	Solenoides solamente para G2-8111 y G2-8186-1	

Para módulos G2 Optima Plus (identificados por un módulo azul).



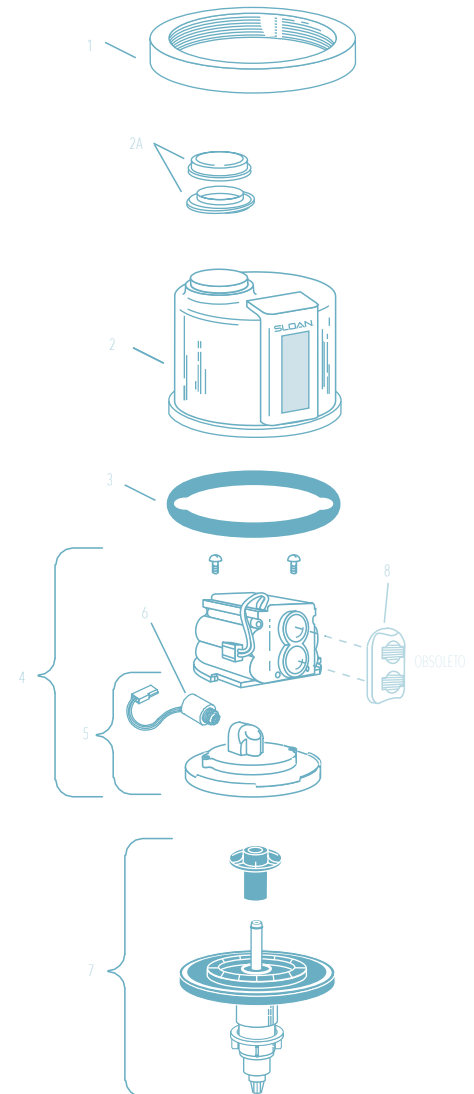
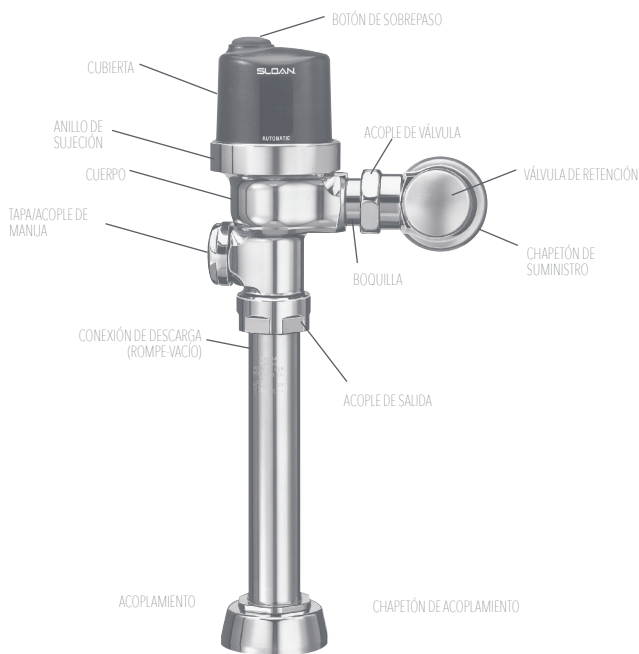
Fluxómetros Optima®

FLUXÓMETROS OPTIMA

PARTES COMPONENTES DE MÓDULO DE SENSOR

ITEM	CÓDIGO	NO. DE PARTE	DESCRIPCIÓN
1	0325804PK	EBV-14	Anillo de seguridad
	3325524	EBV-31-A	Anillo de seguridad para las válvulas Zurn
2	3325013	EBV-60-A	Cubierta de metal Cromada para Fluxómetro de baterías con botón
	3325016	EBV-1033-A	Cubierta metálica Cromada con botón sujeción rápida
2A	3325055	EBV-1042-A	Botón con imán para cubierta Fluxómetro de baterías
3	5325011	EBV-67	Empaque asiento de cubierta Fluxómetros de baterías (12 PZS)
4	VEA TABLA EN LA PÁGINA PAG 44 – Módulo Electrónico		
5	0325814	EBV-21-A	Base de módulo con válvula solenoide Fluxómetro de baterías
6	3325462	EBV-144-A	Solenoides para fluxómetro baterías anterior
7	VEA TABLA PAG 44 – Juego de Diafragma		
8	3325537	EBV-46-A	Deflector de Haz + – OBSOLETO

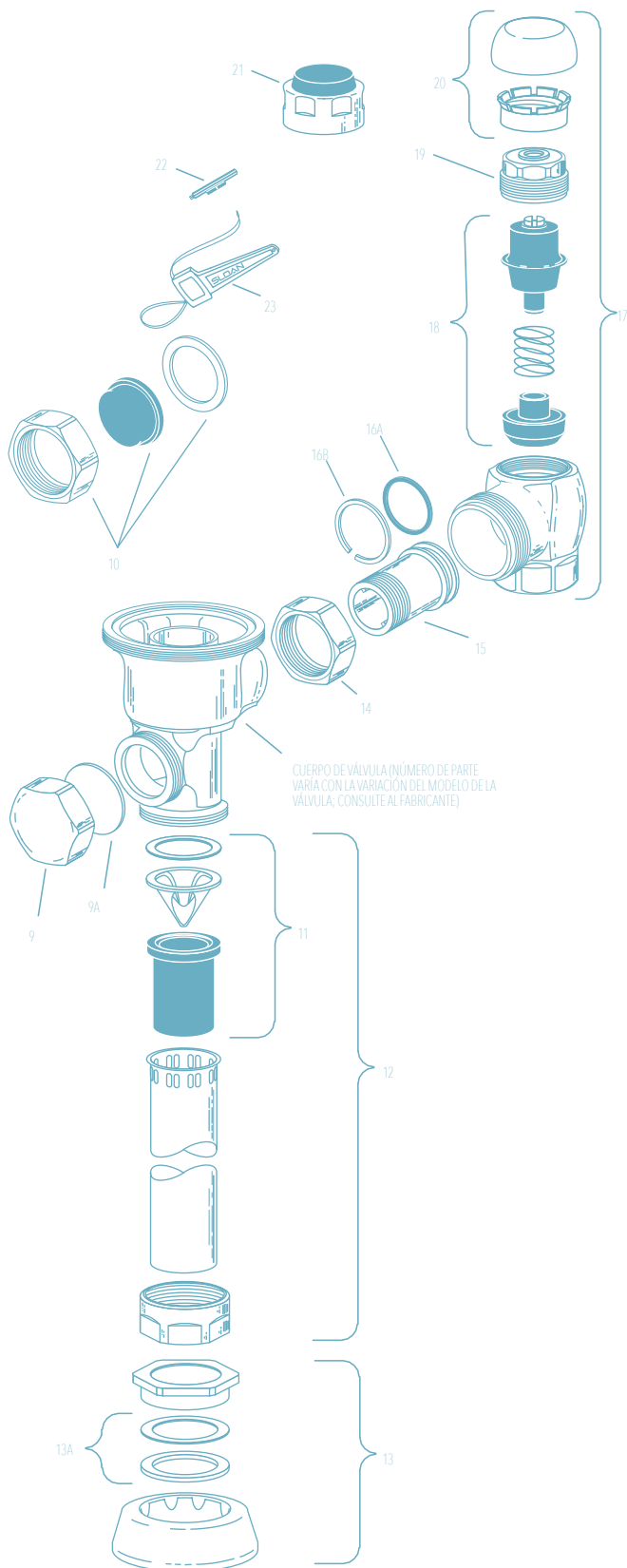
† El nuevo solenoide EBV-144-A reemplaza al solenoide utilizado solo con los módulos negros EBV-26-A estilo antiguo. Para los módulos G2 azules EBV-146-AU o EBV-146-A, use el operador de solenoide EBV-136-A. Consulte en la Página 65 las instrucciones para el reemplazo del solenoide.
‡ Los deflectores de haz son para usarse en módulos negros, estilo antiguo. No se requieren (y no trabajan) en módulos G2 azules.



Flujómetros Optima

OTRAS PARTES COMPONENTES DE VÁLVULA

ITEM	CÓDIGO	NO. DE PARTE	DESCRIPCIÓN
9	3325814	EBV-1017-A	Tapa de cuerpo Fluxómetro de baterías Cromo
9A	0311042	K-46	Empaque para Tapón
10	3325815	EBV-1018-A	Tapón de Manija – Acople Metálico/Tapa Plástica de Orificio – OBSOLETA
11	3323182	V-651-A	Kit de reparación de juego rompedor de vacío.
12	3393004	V-600-AA	Niple con rompedor de vacío de 3/4 x 9" Cromo
	3393006	V-600-AA	Niple con rompedor de vacío de 1 1/4 x 9" Cromo
	3393007	V-600-AA	Niple con rompedor de vacío de 1 1/2 x 9" Cromo
13	0306125	F-5-AW	Chapetón y tuerca unión de spud de 3/4 X2 -1/2" Cromo
	0306140	F-5-AU	Chapetón y tuerca unión de spud de 1 -1/4X 3" Cromo
	0306146	F-5-AT	Chapetón y tuerca unión de spud de 1 -1/2 X 3" Cromo
13A	VEA TABLA DE EMPAQUES DE JUNTA DESLIZABLE Y ANILLOS ABAJO		
14	0308676PK	H-550	Tuerca unión para válvula de retención Cromo
15	0308801	H-551-A	Boquilla ajustable de 2 1/16" Cromo
16A	5308696	H-553	Empaque redondo para boquilla ajustable (24 PZS)
16B	5308381	H-552	Candado tope de boquilla ajustable (12 PZS)
17	3308386	H-700-A	Válvula de retención de 1" con tapón anti-vandalismo
	3308384	H-700-A	Válvula de retención de 3/4" con tapón anti-vandalismo
18	3308853	H-541-ASD	Juego reparación de válvula de retención de 1"
	3308856	H-543-ASD	Juego reparación de válvula de retención de 3/4"
19	0308612PK	H-622	Capuchón con orificio de tornillo para válvula de retención 1 y 3/4 Cromo †
	0308843	H-577	Capuchón Cr 3/4" sólo H-600/H-540 – OBSOLETO †
20	3308772	H-1010-A	Tapa de válvula de retención de 1" anti-vandalismo †
	3308790	H-1009-A	Tapa de válvula de retención de 3/4" anti-vandalismo †
21	3325816	EBV-1019-A	Tapón de Válvula Decorativa 19 mm (3/4")
	3308866	H-574	Tapa con protector de válvula de retención 1" Cromo



ACCESORIOS

ITEM	CÓDIGO	NO. DE PARTE	DESCRIPCIÓN
22	0325107	EBV-91	Herramienta de ajuste de rango
23	0305823	EBV-22	Llave correa para Fluxómetro de baterías (desechable)

† Para usarse c/Válvulas de Retención Bak-Chek 1" p/Desamador H-700 A 1" y 3/4" y H-600 A, también marcados con Quiet Stop II
 ‡ Para usarse c/Válvulas de Retención Bak-Chek 3/4" p/Desamador Mingitron H-600 A, también marcados con Quiet Stop II.

ITEM 13A. EMPAQUES DE JUNTA DESLIZABLE Y ANILLOS

TAMAÑO	CÓDIGO	NO. DE PARTE	DESCRIPCIÓN
1 1/2"	5306058	F-3	Empaque fricción de 1 1/2" (48 PZS)
	5322001	VBF-5	Empaque de 1-1/2" (48 PZS)
	5319086	S-30	Empaque de tuerca unión de 1-1/2" (48 PZS)
	0319079	S-21	Asiento Rígido (hule sobre latón)
1-1/2" x 1-1/4"	0396062	F-105	Empaque Junta Deslizable – Rígido
1 1/4"	5306057	F-3	Empaque fricción de 1 1/4" (48 PZS)
	5322176	VBF-5	Empaque de 1-1/4" (24 PZS)
	5307052	G-21	Empaque asiento de pistón Gem-2® (06 PZS)
1"	5306056	F-3	Empaque fricción de 1" (48 PZS)
	5306115	F-5	Empaque de resbalón de 1" (48 PZS)
3/4"	5306055	F-3	Empaque fricción de 3/4" (48 PZS)
	5306113	F-5	Empaque de resbalón de 3/4" (48 PZS)

Fluxómetros Optima

TABLA DE ENSAMBLE DE MÓDULO ELECTRÓNICO

CÓDIGO	NO. DE PARTE	DESCRIPCIÓN	REEMPLAZA AL NO. DE PARTE ANTERIOR
0325176	EBV-146-A-C	Módulo electrónico con solenoide y base para Flux de baterías Optima Plus 8111	EBV-26-A-C-1.6
0325176	EBV-146-A-C	Módulo electrónico con solenoide y base para Flux de baterías Optima Plus 8111	EBV-26-A-C-2.4
0325176	EBV-146-A-C	Módulo electrónico con solenoide y base para Flux de baterías Optima Plus 8111	EBV-26-A-C-3.5
0325176	EBV-146-A-C	Módulo electrónico con solenoide y base para Flux de baterías Optima Plus 8111	EBV-26-A-C-4.5
0325177	EBV-146-A-U	Módulo electrónico con solenoide y base para Flux de baterías Optima Plus 8186-1	EBV-26-A-U-0.5
0325177	EBV-146-A-U	Módulo electrónico con solenoide y base para Flux de baterías Optima Plus 8186-1	EBV-26-A-U-1.0
0325177	EBV-146-A-U	Módulo electrónico con solenoide y base para Flux de baterías Optima Plus 8186-1	EBV-26-A-U-1.5
0325177	EBV-146-A-U	Módulo electrónico con solenoide y base para Flux de baterías Optima Plus 8186-1	EBV-26-A-U-3.5

Nota: Los módulos EBV-26A ya no están disponibles. Use el módulo EBV-146A-U o EBV-146A-C que se muestra.

JUEGOS DE DIAFRAGMA

CÓDIGO	NO. DE PARTE	DESCRIPCIÓN	COLOR*	REEMPLAZA AL NO. DE PARTE ANTERIOR
3325098	EBV-1026-A	Mingitorio	Verde	- 0.5 Lpd/0.125 gpd
3325003	EBV-1023-A	Conjunto diafragma tubo flexible de mingitorio 1.9 lts Flux - Baterías	Verde	EBV-32-A-U-0.5 (1.9 Lpd/0.5 gpd [†])
3325000	EBV-1022-A	Conjunto diafragma tubo flexible de mingitorio 3.8 lts y 5.7 lts Flux de Batería	Verde	EBV-32-A-U-1.0 (3.8 Lpd/1.0 gpd [†])
3325000	EBV-1022-A	Conjunto diafragma tubo flexible de mingitorio 3.8 lts y 5.7 lts Flux de Batería	Negro	EBV-32-A-U-1.5 (5.7 Lpd/1.5 gpd [†])
3325001	EBV-1020-A	Conjunto diafragma tubo flexible de sanitario 6.0 lts 13.2 lts Flux batería	Blanco	EBV-20-A-U-3.5 (13.2 Lpd/3.5 gpd [†])
3325031	EBV-1024-A	Conjunto diafragma tubo flexible para sanitario 4.8 lts	Verde	- 4.8 Lpd/1.28 gpd
3325001	EBV-1020-A	Conjunto diafragma tubo flexible de sanitario 6.0 lts 13.2 lts Flux batería	Verde	EBV-10-A-C-1.6 (6.0 Lpd/1.6 gpd [†])
3325014	EBV-1021-A	Conjunto diafragma tubo flexible de taza 9.0 lts Flux - Baterías	Azul	EBV-10-A-C-2.4 (9.0 Lpd/2.4 gpd)
3325001	EBV-1020-A	Conjunto diafragma tubo flexible de sanitario 6.0 lts 13.2 lts Flux batería	Blanco	EBV-10-A-C-3.5 (13.2 Lpd/3.5 gpd [†])
3325001	EBV-1020-A	Conjunto diafragma tubo flexible de sanitario 6.0 lts 13.2 lts 17.0 lts Flux batería	Blanco	EBV-10-A-C-4.5 (17.0 Lpd/4.5 gpd) [§] -

† Los juegos EBV-1020-A y EBV-1022-A se surten con múltiples reguladores.

‡ Un juego de mingitorio 1.9 lpd (0.5 gpd) se puede convertir a 3.8 lpd (1.0 gpd) cortando y removiendo el anillo de flujo liso A-164 de la guía.

§ Para una descarga de sanitario de 17.0 lpd (4.5 gpd), use el juego EBV-1020-A con regulador blanco, corte y remueva el anillo de flujo A-164 de la guía.

* Color de regulador a usarse con el diafragma para obtener el volumen de descarga listado.

REGULADORES

ITEM	CÓDIGO	NO. DE PARTE	DESCRIPCIÓN	COLOR REGULADOR
	5325122	EBV-95	Mingitorio-1.9 Lpd/0.5 gpd	Verde
	5325122	EBV-95	Mingitorio-3.8 Lpd/1.0 gpd	Verde
	5325129	EBV-102-2	Mingitorio-5.7 Lpd/1.5 gpd	Negro
	5325130	EBV-102-1	Mingitorio-13.2 Lpd/3.5 gpd	Blanco
	5325122	EBV-95	Sanitario-4.8 Lpd/1.28 gpd	Verde
	5325122	EBV-95	Sanitario-6.0 Lpd/1.6 gpd	Verde
	5325130	EBV-102-1	Sanitario-13.2 Lpd/3.5 gpd	Blanco
	5325128	EBV-101	Sanitario-9.0 Lpd/2.4 gpd	Azul

Los juegos EBV-1020-A y EBV-1022-A se surten con múltiples reguladores de volumen de descarga. El instalador debe usar el regulador correcto al instalar el juego.

PARTES INTERNAS DE DIAFRAGMA ESTILO ANTIGUO

ITEM	CÓDIGO	NO. DE PARTE	DESCRIPCIÓN
	5325813	EBV-18	Anillo de caucho para conjunto diafragma Fluxómetro baterías (12 PZS)

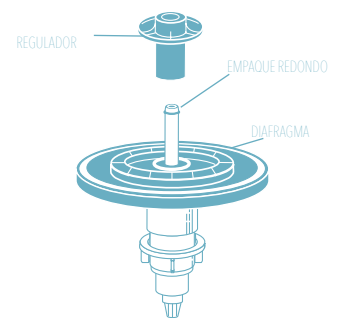
REEMPLAZO DE SOLENOIDE

ITEM	CÓDIGO	NO. DE PARTE	DESCRIPCIÓN
	3325462	EBV-144-A	Solenoide para fluxómetro baterías anterior

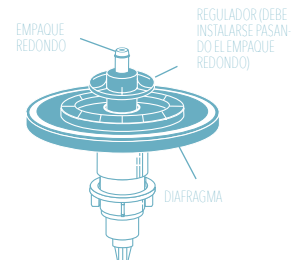
Para usarse sólo con módulos negros Optima Plus EBV-26-A (producidos 1992-2003).

Para módulos G2 Optima Plus (identificados por un módulo azul) use el solenoide EBV-136-A.

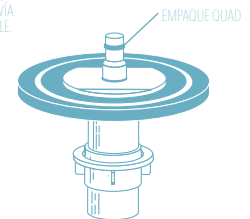
Nota: Los módulos EBV-26A ya no están disponibles. Use el módulo EBV-146-A-U o EBV-146-A-C que se muestra.



CÓDIGO	DESCRIPCIÓN
5325056	Empaque redondo-6 por paquete



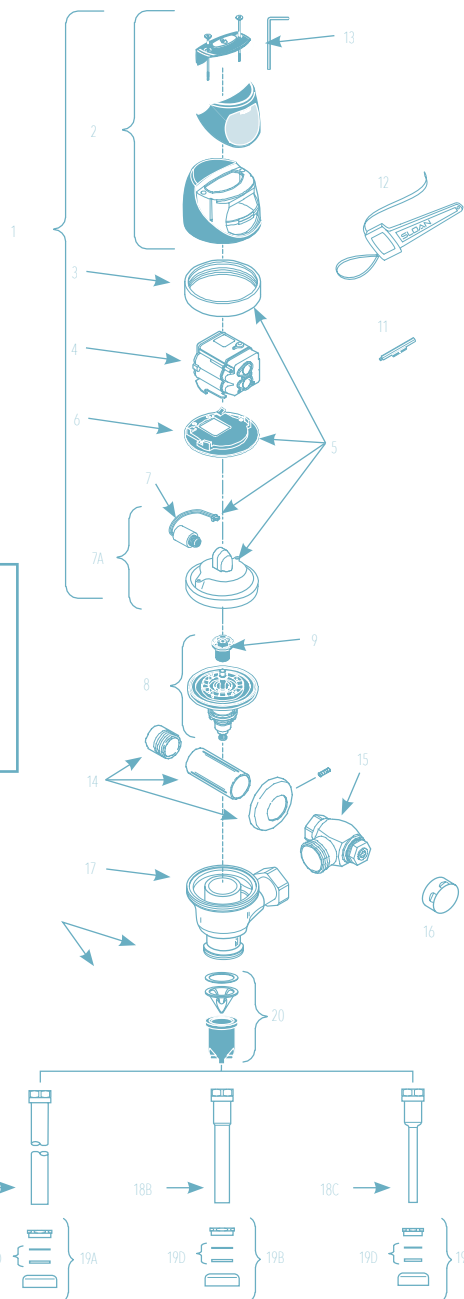
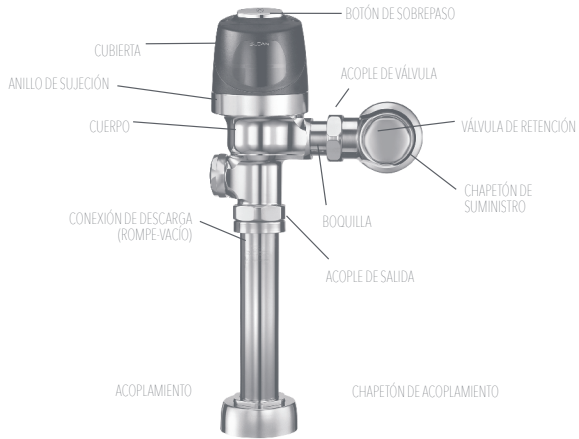
EL EMPAQUE CUAD 5325813 TODAVÍA ESTÁ DISPONIBLE.



Los juegos estilo antiguo arriba están obsoletos. Vea los reemplazos en la tabla.



Fluxómetro Optima Sloan



LISTA DE PARTES

ITEM	CÓDIGO	NO. DE PARTE	DESCRIPCIÓN
1	0325298	EBV-189-A	Ensamble de Anillo/Sensor/Cubierta - Sanitario
	0325299	EBV-190-A	Ensamble de Anillo/Sensor/Cubierta - Mingitorio
	0325239	EBV-198-A	Ensamble de Anillo/Sensor/Cubierta - Sanitario w/Anillo Zurn
	0325240	EBV-199-A	Ensamble de Anillo/Sensor/Cubierta - Mingitorio c/Anillo Zurn
2	0325241	EBV-192-A	Ensamble de Cubierta
	N/A	EBV-168	Anillo de Sujeción - Sólo cubierta interior plástica - Use 3325089, EBV-1010-A
3	0325804PK	EBV-14	Anillo de Sujeción - Sólo cubierta metálica interior
	0305843	EBV-30-A	Anillo de Sujeción - para Válvulas Zurn
	3325450	EBV-129-A-C	Módulo Electrónico - Sanitario
4	3325451	EBV-129-A-U	Módulo Electrónico - Mingitorio
	3325089	EBV-1010-A	Juego de Reparación de Cubierta Metálica Interior (Items 3, 5, 6 y 7)
6	0325171	EBV-134	Base de Apoyo de Cubierta
7	3325453	EBV-136-A	Solenoides
7A	3325456	EBV-145-A	Base de Módulo (incluye solenoide EBV-136-A) No reemplace la Cubierta Interior Plástica. Use Item No. 5
8	VER TABLA ABAJO		Ensamble de Diafragma
9	VER TABLA ABAJO		Regulador de Volumen de Descarga
10	3325814	EBV-1017	Juego de Tapón de Manija
12	0305823	EBV-22	Llave de Correa
13	0325159	EBV-137	Llave hexagonal 7/64"
14	3308785	H-634-AA	Juego de Soldadura Blanda 25 mm (1")
	3308788	H-636-AA	Juego de Soldadura Blanda 19 mm (3/4")
15	3308386	H-700-A	Válvula de Retención Bak-Chek 25 mm (1")
	3308384	H-700-A	Válvula de Retención Bak-Chek 19 mm (3/4")
16	3308840	H-573-A	Tapón
17	0305381PK	EBV-36-A	Cuerpo de Válvula *
18A	5323007	V-500-AA	Rompe-Vacío 38 mm (1-1/2") x 229 mm (9") Modelo 8110/8111
	0323014	V-500-AA	Rompe-Vacío 38 mm (1-1/2") x 343 mm (13 1/2") (Modelo 8113)
	0323019	V-500-AA	Rompe-Vacío 38 mm (1-1/2") x 584 mm (23") (Modelo 8115)
	0323021	V-500-AA	Rompe-Vacío 38 mm (1-1/2") x 660 mm (26") (Modelo 8116)
18B	5323006	V-500-AA	Rompe-Vacío 32 mm (1-1/4") x 229 mm (9") (Modelo 8180)
18C	5323005	V-500-AA	Rompe-Vacío 19 mm (3/4") x 229 mm (9") (Modelo 8186)
19A	0306145	F-56-A	Ensamble de Acoplamiento 1-1/2" (Modelos 8110, 8115 y 8116)
19B	0306142	F-55-A	Ensamble de Acoplamiento 1-1/4" (Modelo 8180)
19C	0306102	F-54-A	Ensamble de Acoplamiento 3/4" (Modelo 8186)
19D	VEA TABLA DE EMPAQUES DE JUNTA DESLIZABLE Y ANILLOS ABAJO		
20	3323192	V-551-A	Juego de Reparación de Rompe-Vacío

* Número de parte varía con la variación del modelo de la válvula; consulte al fabricante.

ITEM 8. JUEGOS DE DIAFRAGMA

CÓDIGO	NO. DE PARTE	DESCRIPCIÓN	COLOR*
3325150	EBV-1050-A	Mingitorio-1.9 Lpd/0.5 gpd	VERDE
3325151	EBV-1051-A	Mingitorio-3.8 Lpd/1.0 gpd †	VERDE
3325153	EBV-1053-A	Sanitario-6.0 Lpd/1.6 gpd †	VERDE
3325152	EBV-1052-A	Sanitario-9.0 Lpd/2.4 gpd	AZUL

† Los juegos EBV-1051-A y EBV-1053-A se surten con múltiples reguladores.

* Color de regulador a usarse con el diafragma para obtener el volumen de descarga listado.

Un juego de mingitorio de 3.8 Lpd (1.0 gpd) se puede convertir a 5.7 Lpd (1.5 gpd) de Mingitorio reemplazando el Regulador Verde con el Regulador Negro incluido.

Un juego de Sanitario de 6.0 Lpd (1.6 gpd) se puede convertir a 13.2 Lpd (3.5 gpd) de Sanitario reemplazando el Regulador Verde con el Regulador Blanco incluido.

ITEM 9. REGULADORES

CÓDIGO	NO. DE PARTE	DESCRIPCIÓN	COLOR
5325122	EBV-95	Mingitorio-1.9 Lpd/0.5 gpd	Verde
5325122	EBV-95	Mingitorio-3.8 Lpd/1.0 gpd	Verde
5325122	EBV-95	Sanitario-6.0 Lpd/1.6 gpd	Verde
5325128	EBV-101	Sanitario-9.0 Lpd/2.4 gpd	Azul

Fluxómetro Optima Sloan

ITEM 19D. EMPAQUES DE JUNTA DESLIZABLE Y ANILLOS

TAMAÑO	CÓDIGO	NO. DE PARTE	DESCRIPCIÓN
1 1/2"	5306058	F-3	Empaque fricción de 1 1/2" (48 PZS)
	5322001	VBF-5	Empaque de 1 -1/2" (48 PZS)
	5319086	S-30	Empaque de tuerca unión de 1 -1/2" (48 PZS)
	0319079	S-21	Asiento Rígido (hule sobre latón)
1-1/2" x 1-3/4"	0396062	F-105	Empaque Junta Deslizable - Rígido
1 1/4"	5306057	F-3	Empaque fricción de 1 1/4" (48 PZS)
	5322176	VBF-5	Empaque de 1 -1/4" (24 PZS)
1"	5307052	G-21	Empaque asiento de pistón Gem-2 (06 PZS)
	5306056	F-3	Empaque fricción de 1" (48 PZS)
3/4"	5306115	F-5	Empaque de resbalón de 1 (48 PZS)
	5306055	F-3	Empaque fricción de 3/4" (48 PZS)
	5306113	F-5	Empaque de resbalón de 3/4" (48 PZS)

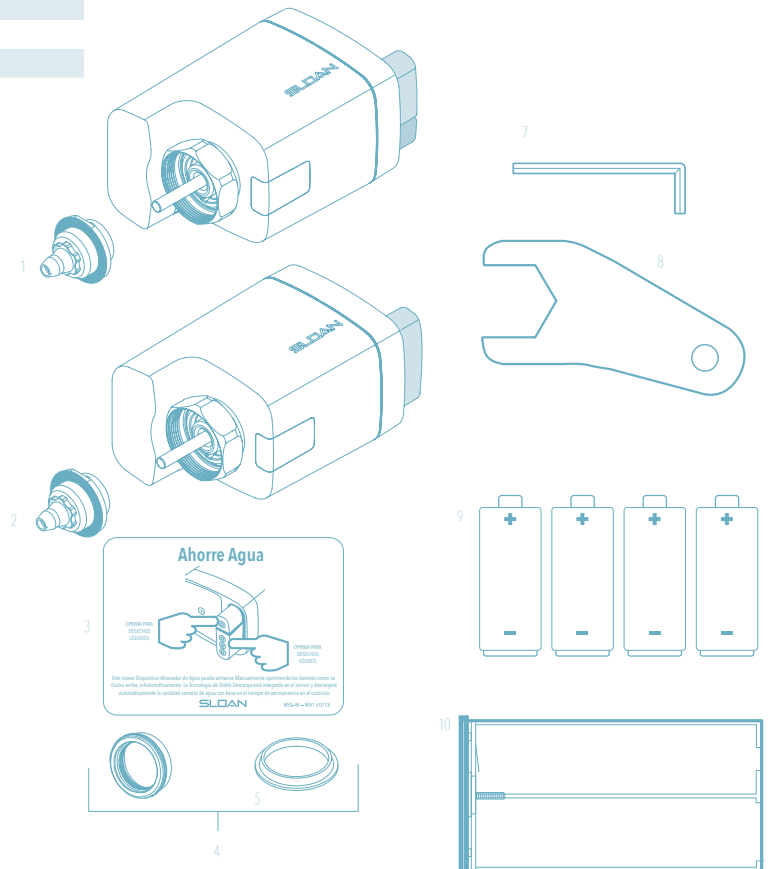
Unidad de Montaje Lateral Optima Doble Descarga y Descarga Sencilla

UNIDAD DE MONTAJE LATERAL OPTIMA DOBLE DESCARGA Y DESCARGA SENCILLA

LISTA DE PARTES

ITEM	CÓDIGO	NO. DE PARTE	DESCRIPCIÓN
1	3325506	EBV-505-A	Ensamble de Funda Doble Descarga
2	3325507	EBV-570-A	Ensamble de Funda Descarga Sencilla
3	0372049	WES-46	Placa de Pared DF5M
4	3325509	EBV-575	Juego Adaptador GEM para SFSM
5	5325376	EBV-576	Empaque Amarillo GEM (Paquete de 5)
6	--	--	--
7	--	--	Llave hexagonal 2.5 mm para Compartimento de Baterías
8	0325380	EBV-545	Llave de Collar
9	--	--	4 Baterías Tamaño C (instaladas en fábrica)
10	3325204	EBV-1014-A	Ensamble de Charola de Baterías

* Consulte en la Guía de Mantenimiento de Royal los componentes de fluxómetro.



Ahorre Agua

Este sensor Digital de Ahorro de Agua puede activarse Manualmente apretando los botones como se ilustra arriba. La Administración del Ahorro de Agua de Sloan siempre está integrada en el sensor y siempre automáticamente la cantidad correcta de agua con base en el tiempo de permanencia en el cubilote.

SLOAN 855-84-1001 10/13

SMO Operador de Montaje Lateral

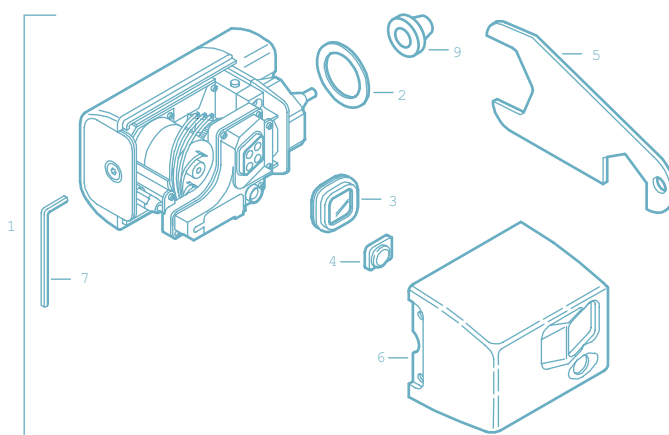


LISTA DE PARTES

ITEM	CÓDIGO	NO. DE PARTE	DESCRIPCIÓN
1	0325105	EBV-89-A	Operador de Montaje Lateral para Sanitarios (Inodoros) y Mingitorios
2	0325151	EBV-121	Empaque (Rojo)
3	0325148	EBV-118	Lente
4	0325153	EBV-123	Juego de Reparación de Botón
5	0325150	EBV-120	Llave
6	0325157	EBV-127	Cubierta Metálica Sanitario c/OR
7	0325149	EBV-119	Llave Allen 3mm hexagonal de seguridad
8	0325192	EBV-157-A	Juego de Adaptador de Manija (Incluye Empaque Verde "L") para GEM•2
9	5302297	B-39	Sello de Manija (Paquete de 12)
10	5325428	EBV-584	Empaque (Verde) GEM SMO (Paquete de 5)

Nota: El tornillo de la puerta de batería no es una parte disponible. Use el tornillo M4.0 x 12 mm como un reemplazo adecuado.

FLUXÓMETROS ACTIVADOS
POR SENSOR



Fluxómetros Sloan ECOS Descarga Sencilla y Doble Descarga

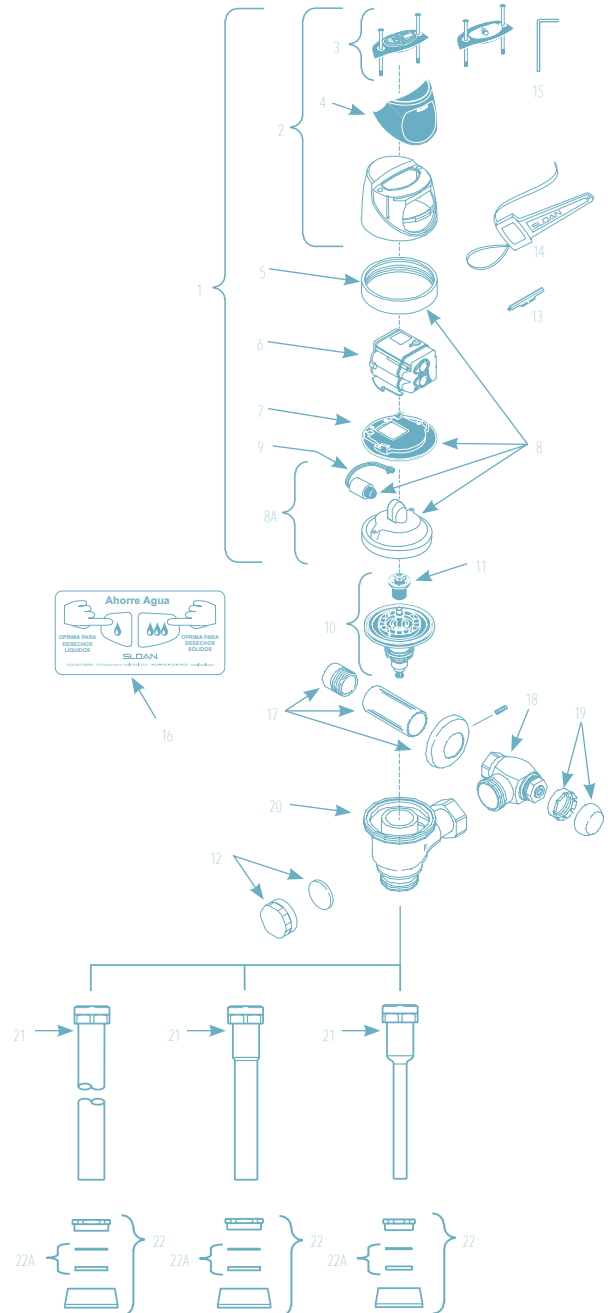
ITEMS INCLUIDOS CON FLUXÓMETROS REMODELACIÓN RESS Y COMPLETOS SLOAN ECOS

ITEM	CÓDIGO	NO. DE PARTE	DESCRIPCIÓN
1	0372055	WES-55-A	Ensamble Anillo/Sensor/Cubierta - Doble Descarga WC
	0325160	EBV-138-A	Ensamble Anillo/Sensor/Cubierta - 1.6 y 1.28 gpd Descarga Sencilla WC
	-	EBV-378-A	Ensamble de Anillo/Sensor/Cubierta - 1.1 gpd Descarga Sencilla WC
	0325161	EBV-139-A	Ensamble de Anillo/Sensor/Cubierta - 1.0 gpd Descarga Sencilla Mingitorio
	0325341	EBV-341-A	Ensamble de Anillo/Sensor/Cubierta - 0.5 gpd Descarga Sencilla
	0325329	EBV-329-A	Ensamble Anillo/Sensor/Cubierta - 0.25 gpd Descarga Sencilla
	0325273	EBV-324-A	Ensamble Anillo/Sensor/Cubierta - 0.125 gpd Descarga Sencilla
	0372060	WES-60-A	Ensamble Anillo/Sensor/Cubierta c/anillo Zurn - Doble Descarga WC
	0325166	EBV-149-A	Ensamble Anillo/Sensor/Cubierta c/anillo Zurn - 1.6 y 1.28 gpd Descarga Sencilla Sanitario
	0325167	EBV-150-A	Ensamble Anillo/Sensor/Cubierta c/anillo Zurn - Descarga Sencilla Mingitorio
2	0325246	EBV-191-A	Ensamble de Cubierta - Doble Descarga
	0325168	EBV-142-A	Ensamble de Cubierta - Descarga Sencilla
3A	0372033	WES-23-A	Ensamble de Cubierta de Botón con Tornillos - Doble Descarga
	0325172	EBV-130-A	Ensamble de Cubierta de Botón con Tornillos - Descarga Sencillas
	0325242	EBV-182-A	Ensamble de Cubierta de Botón L/O c/Tornillos
3B	0325170	EBV-132-A	Sólo Tornillos (2) y Llave hexagonal
4	0325169	EBV-131	Cubierta Ventana de Lente
5	0325804PK	EBV-14	Anillo de Acople
	3325524	EBV-31	Anillo de Sujeción de Cubierta - para Válvulas Zurn
6	0325247	EBV-196-A	Módulo - ECOS Electrónico 1.6/1.1 gpd Doble Descarga
	-	EBV-383-A	Módulo ECOS Electrónico 1.1 gpd Descarga Sencilla
	3325450	EBV-129-AC	Módulo - Electrónico 1.6 y 1.28 gpd Descarga Sencilla
	0325395	EBV-386-AU	Módulo ECOS Descarga Sencilla 0.5 Lpd/0.125 gpd
	0325396	EBV-387-AU	Módulo ECOS Descarga Sencilla 1.0 Lpd/0.25 gpd
	3325451	EBV-129-AU	Módulo - Electrónico 0.5 y 1.0 gpd Descarga Sencilla
7	0325171	EBV-134	Base de Apoyo de Módulo
8	3325089	EBV-1010-A	Juego de Reparación Cubierta Interior (Metal)
8A	3325456	EBV-145-A	Base de Módulo (incluye solenoide)
9	3325453	EBV-136-A	Solenoide
10A	†		Ensamble de Diafragma
10B	†		Ensamble de Cartucho
11	†		Regulador de Volumen de Descarga
12	3325814	EBV-1017-A	Tapón de Manija (sólo Modelos RESS Remodelación)
13	0325194	EBV-91	Desarmador Plástico para Potenciometro de Rango
14	0305823	EBV-22	Llave de Correa
15	0325159	EBV-137	Llave hexagonal 7/64"
16	0372031	WES-19	Placa de Instrucciones Operación Inglés
	-	WES-22	Placa de Instrucciones Operación Español
17	3388015	H-1015	Juego de Control de Flujo (Sólo HEU) (No se Muestra)

ITEMS INCLUIDOS SÓLO CON VÁLVULAS SLOAN ECOS COMPLETAS

17A	3308782	H-633-AA	Juego de Soldadura Blanda 25 mm (1")
17B	3308788	H-636-AA	Juego de Soldadura Blanda 20 mm (¾")
18A	0388000	H-700-A	Válvula de Retención Bak-Chek 25 mm (1")
18B	0388001	H-700-A	Válvula de Retención Bak-Chek 20 mm (¾")
19	3308797	H-1010-A	Tapón Antivandalismo
20	0305381PK	EBV-36-A	Cuerpo de Válvula
21A	3393002	V-600-AA	Rompe-Vacío 38 mm (1½") x 254 mm (10") (Modelo 8110)
	0323044	V-600-AA	Rompe-Vacío 38 mm (1½") x 584 mm (23") (Modelo 8115)
	0393049	V-600-AA	Rompe-Vacío 38 mm (1½") x 660 mm (26") (Modelo 8116)
21B	0323117	V-600-AA	Rompe-Vacío 20 mm (¾") x 254 mm (10") (Modelo 8186)
22A	0306146	F-5-AI	Ensamble de Acoplamiento 1½" (Modelos de Sanitario)
22B	0306125PK	F-5-AW	Ensamble de Acoplamiento ¾" (Modelos de Mingitorio)

22C. VEA TABLA DE EMPAQUES DE JUNTA DESLIZABLE Y ANILLOS SIG. PÁGINA



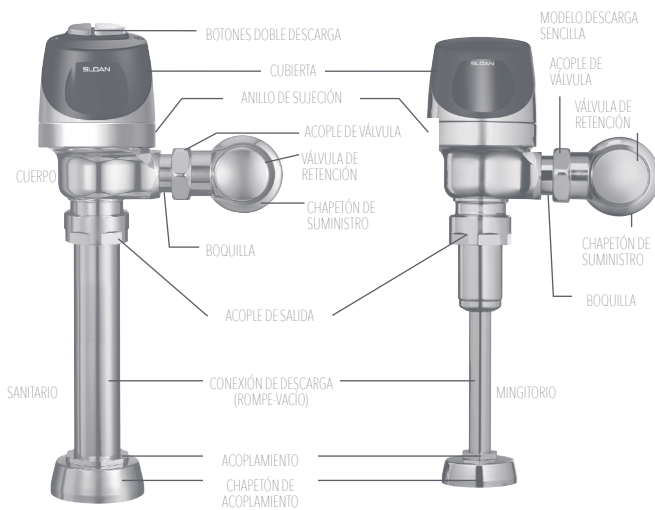
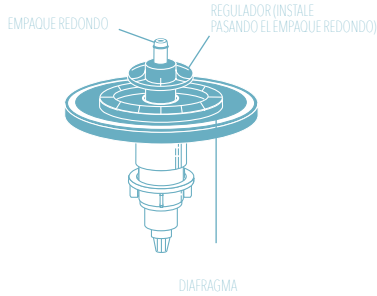
† No. Parte varía con la variación del modelo de la válvula; consulte al fabricante.

El Juego EBV-1020 A se suete con múltiples Reguladores de Volumen de Descarga. El instalador debe usar el regulador correcto al instalar el juego.

Flujómetros Sloan ECOS Descarga Sencilla y Doble Descarga

ENSAMBLE DE DIAFRAGMA

Los Modelos de Válvula Electrónica Sloan ECOS cuentan con el diafragma Exclusivo de Sloan para lo más avanzado en desempeño de válvula, confiabilidad y resistencia a las doraminas.



ITEM 10. GUÍA DE SELECCIÓN JUEGO DE DIAFRAGMA

CÓDIGO	NO. DE PARTE	DESCRIPCIÓN	COLOR REGULADOR
3325003	EBV-1023-A	1.9 Lpd/0.5 gpd Mingitorio	Verde
3325031	EBV-1024-A	4.8 Lpd/1.28 gpd Sanitario	Verde
3325090	EBV-1025-A	0.5 Lpd/0.125 gpd o 0.25 gpd/1.0 Lpd Mingitorio	Verde
3325121	EBV-1028-A	4.2 Lpd/1.1 gpd Sanitario	Gris

EBV-1020-A Juego se surte con múltiples Reguladores de Volumen de Descarga. El instalador debe usar el regulador correcto al instalar el juego.

ITEM 11. REGULADORES

CÓDIGO	NO. DE PARTE	DESCRIPCIÓN	COLOR REGULADOR
5325122	EBV-95	Mingitorio-1.9 Lpd/0.5 gpd	Verde
5325122	EBV-95	Sanitario-4.8 Lpd/1.28 gpd	Verde

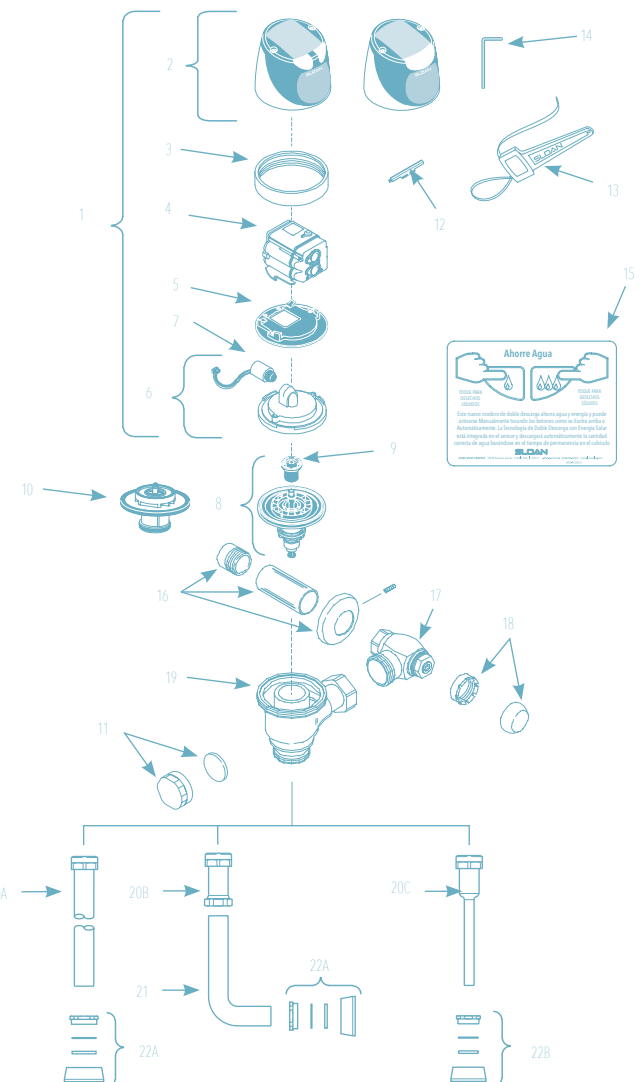
ITEM 22C. EMPAQUES DE JUNTA DESLIZABLE Y ANILLOS

TAMAÑO	CÓDIGO	NO. DE PARTE	DESCRIPCIÓN
1 1/2"	5306058	F-3	Empaque fricción de 1 1/2" (48 PZS)
	5322001	VBF-5	Empaque de 1-1/2" (48 PZS)
	5319086	S-30	Empaque de tuerca unión de 1-1/2" (48 PZS)
	0319079	S-21	Asiento Rígido (hule sobre latón)
1-1/2" x 1-1/4"	0396062	F-105	Empaque Junta Deslizable - Rígido
1 1/4"	5306057	F-3	Empaque fricción de 1 1/4" (48 PZS)
	5322176	VBF-5	Empaque de 1-1/4" (24 PZS)
	5307052	G-21	Empaque asiento de pistón Gem-2 (06 PZS)
1"	5306056	F-3	Empaque fricción de 1" (48 PZS)
	5306115	F-5	Empaque de resbalón de 1" (48 PZS)
3/4"	5306055	F-3	Empaque fricción de 3/4" (48 PZS)
	5306113	F-5	Empaque de resbalón de 3/4" (48 PZS)

Fluxómetros Solis Descarga Sencilla y Doble Descarga

ITEMS INCLUIDOS CON VÁLVULAS REMODELACIÓN RESS Y COMPLETAS SLOAN SOLIS

ITEM	CÓDIGO	NO. DE PARTE	DESCRIPCIÓN
1	0325300	EBV-304-A	Ensamble/Sensor/Cubierta - Sanitario SOLIS 1.6 y 1.28 gpd Electrónico Botón Descarga Sencilla
-		EBV-379-A	Ensamble/Sensor/Cubierta - Sanitario SOLIS 1.1 gpd Electrónico Botón Descarga Sencilla
	0372024	WES-24-A	Ensamble/Sensor/Cubierta - Sanitario SOLIS Electrónico Doble Descarga
	0325301	EBV-306-A	Ensamble/Sensor/Cubierta - Mingitorio 0.5 y 1.0 gpd SOLIS Electrónico Botón Sencillo
	0325328	EBV-328-A	Ensamble/Sensor/Cubierta - Mingitorio 0.25 gpd SOLIS Electrónico Botón Sencillo
	0325394	EBV-385-A	Ensamble/Sensor/Cubierta - Mingitorio 0.125 gpd SOLIS Electrónico Botón Sencillo
	0325320	EBV-320-A	Ensamble/Sensor/Cubierta (Zurn) - Sanitario 1.6 y 1.28 gpd SOLIS Electrónico Botón Descarga Sencilla
	0372028	WES-28-A	Ensamble/Sensor/Cubierta (Zurn) - Sanitario SOLIS Electrónico Doble Descarga
	0325321	EBV-321-A	Ensamble/Sensor/Cubierta (Zurn) - Mingitorio 0.25 gpd SOLIS Electrónico Botón Sencillo
2	0325311	EBV-311-A	Ensamble de Cubierta - SOLIS Electrónico Doble Descarga
	0325309	EBV-309-A	Ensamble de Cubierta - SOLIS Electrónico Botón Descarga Sencilla
3	0325804PK	EBV-14	Anillo de Sujeción
	0305843	EBV-30	Anillo de Sujeción - para Válvulas Zurn
4	0325312	EBV-312-A-C	Módulo - SOLIS - Sanitario
	0325313	EBV-312-A-U	Módulo - SOLIS - Mingitorio
-		EBV-382-A	Módulo - SOLIS - 1.1 gpd Botón Descarga Sencilla
	0372038	WES-33-A	Módulo - SOLIS - Sanitario (Doble Descarga)
	0325397	EBV-388-A	Módulo - SOLIS - Mingitorio 0.5 lts
5	0325171	EBV-134	Base de Apoyo de Cubierta
6	3325456	EBV-145-A	Base de Módulo (incluye Solenoide)
7	3325453	EBV-136-A	Solenoide
8	†		Ensamble de Diafragma
9	†		Regulador de Volumen de Descarga
10	†		Ensamble de Cartucho
11	3325814	EBV-1017-A	Tapón de Manija (Sólo Modelos RESS Remodelación)
12	0325107	EBV-91	Desarmador Plástico para Potenciómetro de Rango
13	0305823	EBV-22	Llave de Correa
14	0325159	EBV-137	Llave hexagonal 7/64"
15	0372029	WES-27	Placa en Inglés (Sólo Doble Descarga)
	0372025	WES-29	Placa en Español (Sólo Doble Descarga)

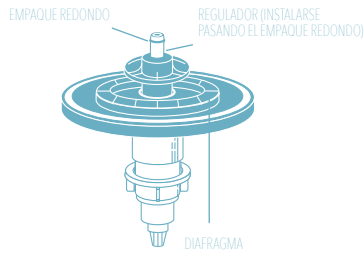


ITEMS INCLUIDOS SÓLO CON VÁLVULAS COMPLETAS SLOAN SOLIS

ITEM	CÓDIGO	NO. DE PARTE	DESCRIPCIÓN
16	3308782	H-633-AA	Juego de Soldadura Blanda 25 mm (1")
	3308788	H-636-AA	Juego de Soldadura Blanda 19 mm (¾")
17	3308386	H-700-A	Válvula de Retención Bak-Chek 25 mm (1")
	3308384	H-700-A	Válvula de Retención Bak-Chek 19 mm (¾")
18	3308772	H-1010-A	Tapón Antivandalismo
19	0305381	EBV-36-A	Cuerpo de Válvula
20A	-	V-600-AA	Rompe-Vacío 38 mm (1½") x 229 mm (10½") (Modelo 8111)
	-	V-600-AA	Rompe-Vacío 38 mm (1½") x 584 mm (15") (Modelo 8113)
	-	V-600-AA	Rompe-Vacío 38 mm (1½") x 584 mm (23") (Modelo 8115)
	-	V-600-AA	Rompe-Vacío 38 mm (1½") x 660 mm (26") (Modelo 8116)
20B	-	V-600-A	Ensamble de Rompe-Vacío 76 mm (3")
20C	-	V-600-AA	Rompe-Vacío 19 mm (¾") x 229 mm (10½") (Modelo 8186)
21	-	F-109	Conexión de Descarga en Codo 38 mm (1½")
22A	0306146	F-5-AT	Ensamble de Acoplamiento 1½" (Modelos 8110, 8110 8115 y 8116)
22B	0306125	F-5-AW	Ensamble de Acoplamiento ¾" (Modelo 8186)

† El No. de Parte varía dependiendo del modelo del Fluxómetro.
Fabricado en los EE.UU. por Sloan Valve Company bajo una o más de las siguientes patentes: Patentes U.S.: D598,975; D599,436; 7,124,997. Otras Patentes en Trámite.
BAK-CHEK, PARA-FLO, PERMEX, TURBO-FLO.

Flujómetros Solis Descarga Sencilla y Doble Descarga



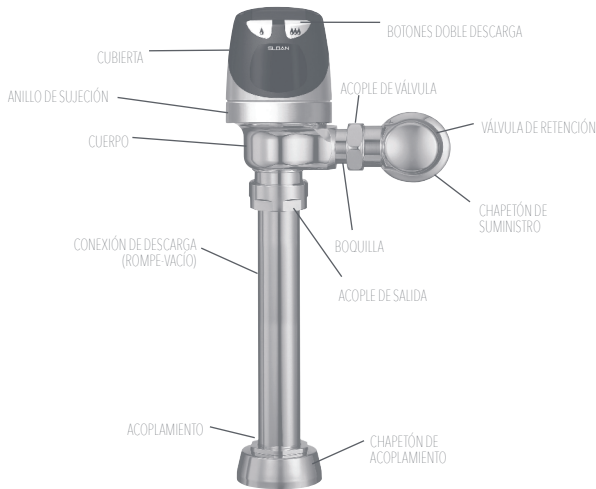
ITEM 8. GUÍA DE SELECCIÓN JUEGO DE DIAFRAGMA

CÓDIGO	NO. DE PARTE	DESCRIPCIÓN	COLOR REGULADOR
3325001	EBV-1020-A	6.0 Lpd/1.6 gpd Sanitario	Verde
3325031	EBV-1024-A	4.8 Lpd/1.28 gpd Sanitario	Verde
-	EBV-1028-A	4.2 Lpd/1.1 gpd Sanitario	Gris
3325003	EBV-1023-A	1.9 Lpd/0.5 gpd Mingitorio	Verde
3325090	EBV-1025-A	0.25 gpd/10 Lpd Mingitorio	Verde

El Juego EBV-1020 A se surte con múltiples Reguladores de Volumen de Descarga. El instalador debe usar el regulador correcto al instalar el juego.

ITEM 9. REGULADORES

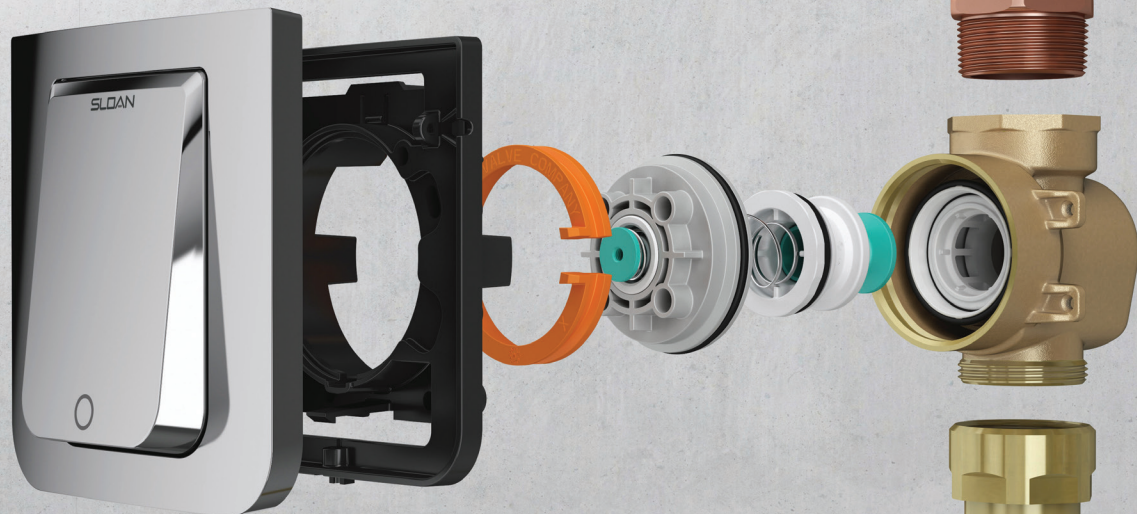
ITEM	CÓDIGO	NO. DE PARTE	DESCRIPCIÓN
	5325122	EBV-95	Regulador de vol verde 6.0 y 3.8 lts sanitario y mingitorio Flux de Batería (06 PZS)



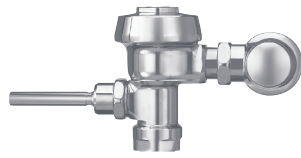
ITEM 19D. EMPAQUES DE JUNTA DESLIZABLE Y ANILLOS

TAMAÑO	CÓDIGO	NO. DE PARTE	DESCRIPCIÓN
1 1/2"	5306058	F-3	Empaque fricción de 1 1/2" (48 PZS)
	5322001	VBF-5	Empaque de 1-1/2" (48 PZS)
	5319086	S-30	Empaque de tuerca unión de 1-1/2" (48 PZS)
	0319079	S-21	Asiento Rígido (hule sobre latón)
1-1/2" x 1-1/4"	0396062	F-105	Empaque Junta Deslizable - Rígido
1 1/4"	5306057	F-3	Empaque fricción de 1 1/4" (48 PZS)
	5322176	VBF-5	Empaque de 1-1/4" (24 PZS)
1"	5307052	G-21	Empaque asiento de pistón Gem-2 (06 PZS)
	5306056	F-3	Empaque fricción de 1" (48 PZS)
3/4"	5306115	F-5	Empaque de resbalón de 1 (48 PZS)
	5306055	F-3	Empaque fricción de 3/4" (48 PZS)
	5306113	F-5	Empaque de resbalón de 3/4" (48 PZS)

ACCESORIOS PARA FLUXÓMETROS



Garantizan larga vida
y un desempeño
impecable.



Válvulas de retención Bak-Chek® Serie H-700 y refacciones (disponible para tuberías de entrada de suministro de agua de 3/4" y 1"). Reemplaza a Válvulas de retención Series H-600 y H-540

VÁLVULA DE RETENCIÓN Y REFACCIONES

VÁLVULA H-700, CROMADA: VÁLVULA ANGULAR PARA DESARMADOR CON TAPÓN ANTIVANDALISMO H-1010-A

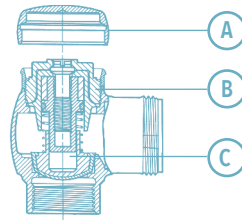
ITEM CÓDIGO NO. DE PARTE DESCRIPCIÓN

Válvulas Completas

3308384	H-700-A	Válvula de retención de 3/4" con tapón antivandalismo
3308385	H-700-AG	Válvula de retención metal a metal de 3/4" con tapón antivandalismo
3308386	H-700-A	Válvula de retención de 1" con tapón antivandalismo
3308387	H-700-AG	Válvula de retención metal a metal de 1" con tapón antivandalismo
3308388	H-700-AW	Entrada Whitworth 1" para boquilla ajustable

Refacciones

A	3308772	H-1010-A	Tapa de válvula de retención de 1" antivandalismo
B	0308612PK	H-622	Capuchón con orificio de tornillo para válvula de retención 1 y 3/4"
C	3308853	H-541-ASD	Juego reparación de válvula de retención de 1"



VÁLVULA H-710, CROMADA: VÁLVULA ANGULAR PARA DESARMADOR CON TAPÓN ANTIVANDALISMO CON CANDADO H-573-A

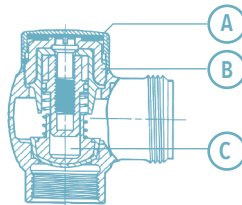
ITEM CÓDIGO NO. DE PARTE DESCRIPCIÓN

Válvulas Completas

0388025	H-710-A	Entrada NPTF 3/4" para boquilla ajustable
0388022	H-710-A	Entrada NPTF 1" para boquilla ajustable
0388026	H-710-AG	Entrada NPTF 3/4" para boquilla de junta esmerilada
0388024	H-710-AG	Entrada NPTF 1" para boquilla de junta esmerilada
0388037	H-710-AW	Entrada Whitworth 1" para boquilla ajustable
0388062	H-710-AAR	Entrada de Tubo Estándar BSP British 1" para boquilla ajustable
0388043	NH-710-A	Entrada NPTF 1" para boquilla ajustable (Latón Naval)
0388048	NH-710-AG	Entrada NPTF 3/4" para boquilla de junta esmerilada (Latón Naval)
0388058	NH-710-AG	Entrada NPTF 1" para boquilla de junta esmerilada (Latón Naval)
0388042	NH-710-AW	Entrada Whitworth 1" para boquilla ajustable (Latón Naval)
0388045	NH-710-AGW	Entrada Whitworth 1" para boquilla de junta esmerilada (Latón Naval)
0388044	NH-710-AGS	Entrada NPSM 1" para boquilla de junta esmerilada (Latón Naval)

Refacciones

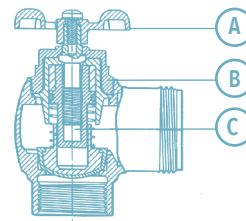
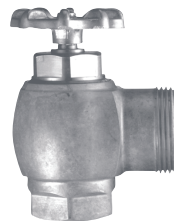
A	3308840	H-573-A	Tapa de válvula de retención de 1" Cromo
B	0308612	H-622	Capuchón, cromado
C	3308853	H-541-ASD	Juego reparación de válvula de retención de 1"



Válvula de Retención

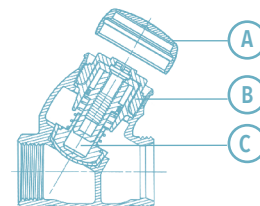
VÁLVULA H-730, LATÓN SIN CROMO: VÁLVULA ANGULAR OCULTA DE PERILLA

ITEM	CÓDIGO	NO. DE PARTE	DESCRIPCIÓN
Válvulas Completas			
	0388010	H-730-A	Válvula de retención de perilla 1" Fluxómetro oculto en latón sin
	0388011	H-730-A	Válvula de retención de perilla ¾" Flux oculto en latón sin Cromar
Refacciones			
A	3308872	H-1011-A	Kit de reparación para valvula de retención de perilla.
B		H-623	Capuchón para valvula de retención ¾ y 1" H700 de perilla
C	3308860	H-1006-A	Kit de reparación para valvula de retención 1" de perilla



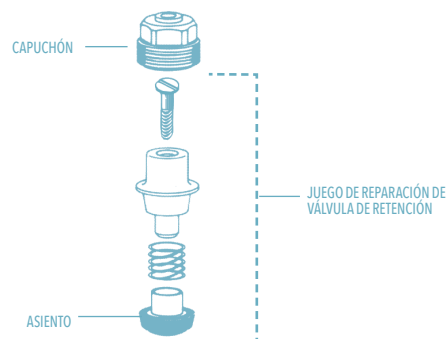
VÁLVULA H-750, CROMADA: VÁLVULA RECTA PARA DESARMADOR, CON TAPÓN ANTIVANDALISMO H-1010-A

ITEM	CÓDIGO	NO. DE PARTE	DESCRIPCIÓN
Válvulas Completas			
	3308389	H-750-AG	Válvula de retención recta metal a metal de 1" Cromo con tapón
Refacciones			
A	3308772	H-1010-A	Tapa de válvula de retención de 1" antivandalismo
B	0308612PK	H-622	Capuchón con orificio de tornillo para válvula de retención 1 y ¾"
C	3308853	H-541-ASD	Juego reparación de válvula de retención de 1"

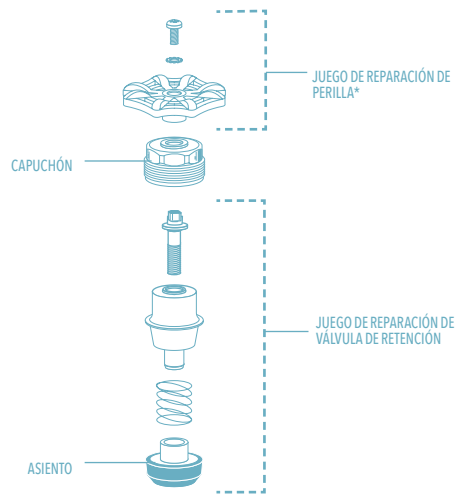


VÁLVULA DE RETENCIÓN Y REFACCIONES PARA VÁLVULAS DE RETENCIÓN H-540, H-600 Y SERIE H-700 JUEGO DE REPARACIÓN DE VÁLVULAS DE RETENCIÓN PARA DESARMADOR

ITEM	CÓDIGO	NO. DE PARTE	DESCRIPCIÓN
Juegos de Reparación Completos			
	3308853	H-541-ASD	Juego reparación de válvula de retención de 1"
	3308856	H-543-ASD	Juego reparación de válvula de retención de ¾" sólo para H600 de
Capuchones			
	0308612PK	H-622	Capuchón con orificio de tornillo para válvula de retención 1 y ¾"
	0308991PK	H-639	Capuchón con orificio de válvula retención Fluxómetro Regal®
Sólo Asiento - 6 por paquete			
	5308850	H-584	Asiento sello de válvula de retención de 1" (06 PZS)
	5308836	H-569	Asiento sello de válvula de retención de ¾" (06 PZS)



Válvula de Retención

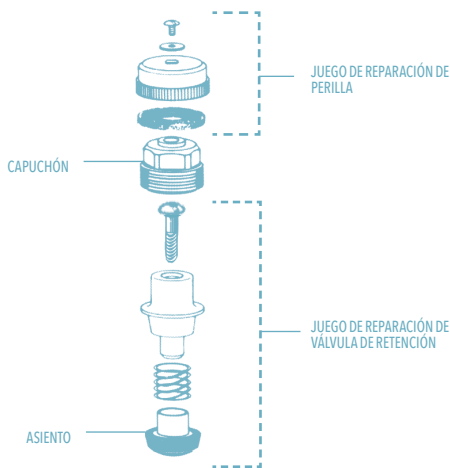


JUEGO DE REPARACIÓN PARA VÁLVULAS DE RETENCIÓN PERILLA OCULTA

Nota: Juego de Reparación incluye Juego de Reparación H-1011-A c/Perilla

ITEM	CÓDIGO	NO. DE PARTE	DESCRIPCIÓN
Juegos de Reparación Completos			
3308859	H-1007-A		Kit de reparación para válvula de retención 1" de perilla
3308860	H-1006-A		Kit de reparación para válvula de retención 3/4" de perilla
Juegos de Reparación de Perilla. Nota: El juego de reparación incluye manija, tornillo y contratuerca			
3308872	H-1011-A		Kit de reparación para válvula de retención de perilla.
Capuchones			
0208083PK	H-623		Capuchón para válvula de retención 3/4 y 1" H700 de perilla
0308705	H-561		Para Válvulas Serie H-540, H-600 3/4" - OBSOLETA
Sólo Asiento - 6 por paquete			
5308836	H-569		Asiento sello de válvula de retención de 3/4" (06 PZS)
5308850	H-584		Asiento sello de válvula de retención de 1" (06 PZS)

NOTA: Las Válvulas ocultas de perilla Series H-540 y H-600 fabricadas antes de 1993 presentaban un diseño idéntico al diseño de perilla expuesta. Estas válvulas se pueden reparar utilizando un juego de reparación de perilla expuesta o se pueden convertir al diseño actual utilizando un juego de reparación de perilla oculta.



JUEGO DE REPARACIÓN DE VÁLVULAS DE RETENCIÓN DE PERILLA EXPUESTA

ITEM	CÓDIGO	NO. DE PARTE	DESCRIPCIÓN
Juegos de Reparación Completos			
3308855	H-541-AWH		Juego reparación de válvula de retención de 1" Flux oculto
3308858	H-543-AWH		Jgo. rep. de válvula de ret. de 3/4" Flux oculto sólo para H600 de 3/4"
Juegos de Reparación de Perilla. Nota: El juego de reparación incluye manija, tornillo y contratuerca			
3308060	H-1002-A		Kit de reparación de perilla tipo antiguo
5308059	H-1003-A		Tornillo W/H-52 Cromo (12 PZS)
Capuchones			
	H-623		Perilla y cubierta 1 y 3/4" Cromo
0308705	H-561		Para Válvulas Serie H-540 y H-600 3/4" - OBSOLETO
Sólo Asiento - 6 por paquete			
5308836	H-569		Asiento sello de válvula de retención de 3/4" (06 PZS)
5308850	H-584		Asiento sello de válvula de retención de 1" (06 PZS)

NOTA: Las Válvulas Serie H-700 1" y 3/4" usan juegos de reparación de "válvula común". Las Válvulas Serie H-540 y H-600 1" y 3/4" usan juegos de reparación de válvula únicos para cada tamaño. Vea más detalles en "válvula común" en la página 102.

Boquilla

BOQUILLA

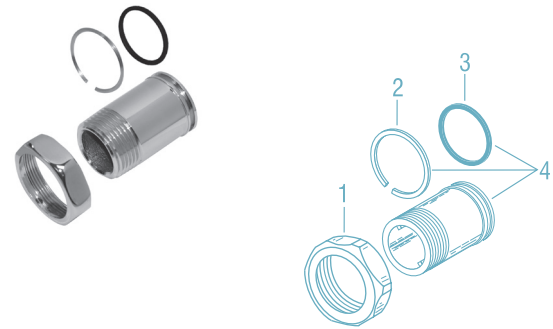
ITEM	CÓDIGO	NO. DE PARTE	DESCRIPCIÓN
1	0308676PK	H-550	Tuerca unión para válvula de retención cromo
	0308690	H-550	Acople RB
2	5308381	H-552	Candado tope de boquilla ajustable (12 PZS)
3	5308696	H-553	Empaque redondo para boquilla ajustable (24 PZS)
4	0308801	H-551-A	53 mm (2-1/16") Ensamble de Boquilla† Cr
	0308802	H-551-A	53 mm (2-1/16") Ensamble de Boquilla† RB
	0308803	H-551-A	78 mm (3-1/16") Ensamble de Boquilla† Cr
	0308805	H-551-A	103 mm (4-1/16") Ensamble de Boquilla† Cr
	0308807	H-551-A	129 mm (5-1/16") Ensamble de Boquilla† Cr
	0308809	H-551-A	154 mm (6-1/16") Ensamble de Boquilla† Cr

† Cada ensamble de boquilla incluye un Empaque Redondo H-553 y un Candado Metálico H-552.

Abreviaturas: Cr: cromado; RB: latón burdo

Sloan Valve Company también puede proveer productos que no se muestran en nuestro catálogo actual.

Consulte con la fábrica los números de parte de acabados especiales.



COMPONENTES CROMADOS

ITEM	CÓDIGO	NO. DE PARTE	DESCRIPCIÓN
1	0308063PK	H-6	Tuerca unión para válvula de retención Fluxómetro Naval®
2	VER ABAJO		Boquilla de Junta Esmerilada NH-5
	0308019PK	H-5	Boquilla metal a metal de 1-1/4" en cromo
	0308023PK	H-5	Boquilla metal a metal de 1-1/2" en cromo
	0308026	H-5	Boquilla metal a metal de 1-3/4" en cromo
	0308030PK	H-5	Boquilla metal a metal de 2" en cromo
	0308031PK	H-5	Boquilla metal a metal de 2-1/4" en cromo
	0308033PK	H-5	Boquilla metal a metal de 2-1/2" en cromo
	0308034PK	H-5	Boquilla metal a metal de 2-3/4" en cromo
	0308035PK	H-5	Boquilla metal a metal de 3" en cromo
	0308037PK	H-5	Boquilla metal a metal de 3-1/4" en cromo
	0308038PK	H-5	Boquilla metal a metal de 3-1/2" en cromo
	0308040PK	H-5	Boquilla metal a metal de 3-3/4" en cromo
	0308041PK	H-5	Boquilla metal a metal de 4" en cromo
	0308042PK	H-5	Boquilla metal a metal de 4-1/4" en cromo
	0308043PK	H-5	Boquilla metal a metal de 4-1/2" en cromo
	0308044PK	H-5	Boquilla metal a metal de 4-3/4" en cromo
	0308045PK	H-5	Boquilla metal a metal de 5" en cromo
	0308047PK	H-5	Boquilla metal a metal de 5-1/2" en cromo
	0308050PK	H-5	Boquilla metal a metal de 6" en cromo

COMPONENTES DE LATÓN SIN CROMAR

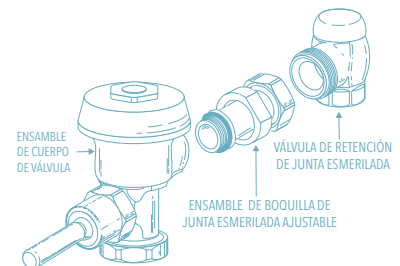
ITEM	CÓDIGO	NO. DE PARTE	DESCRIPCIÓN
1	0308063PK	H-6	Tuerca unión para válvula de retención Fluxómetro Naval®
2	VER ABAJO		Boquilla de Junta Esmerilada NH-5
	0308028		Boquilla metal a metal de 1-3/4"

JUEGO DE REMODELACIÓN DE BOQUILLA (AL USARSE CON VÁLVULA DE RETENCIÓN DE JUNTA ESMERILADA)

ITEM	CÓDIGO	NO. DE PARTE	DESCRIPCIÓN
	0308976	H-130-A-1‡	Boquilla metal a metal de 4 3/4" cromo†
	0308979	H-130-A-4	Boquilla metal a metal de 6 3/4" cromo†
	0308983	H-130-A-2	Boquilla metal a metal de 6 3/4" cromo†
	0308984	H-130-A-3	Boquilla metal a metal de 7 3/4" cromo†

† Al utilizarse con una válvula de retención de junta esmerilada Sloan, la boquilla se puede ajustar a una longitud más corta o más larga (± 12 mm o $1/2"$ desde la dimensión que se muestra). Al usarse con una válvula de retención de junta esmerilada Delany, la boquilla se puede ajustar hasta 25 mm ($1"$) más larga desde la dimensión que se muestra.

‡ Excepto que se especifique de otra manera, la boquilla H-130-A-1 se surte como estándar con todos los fluxómetros variación "XD".

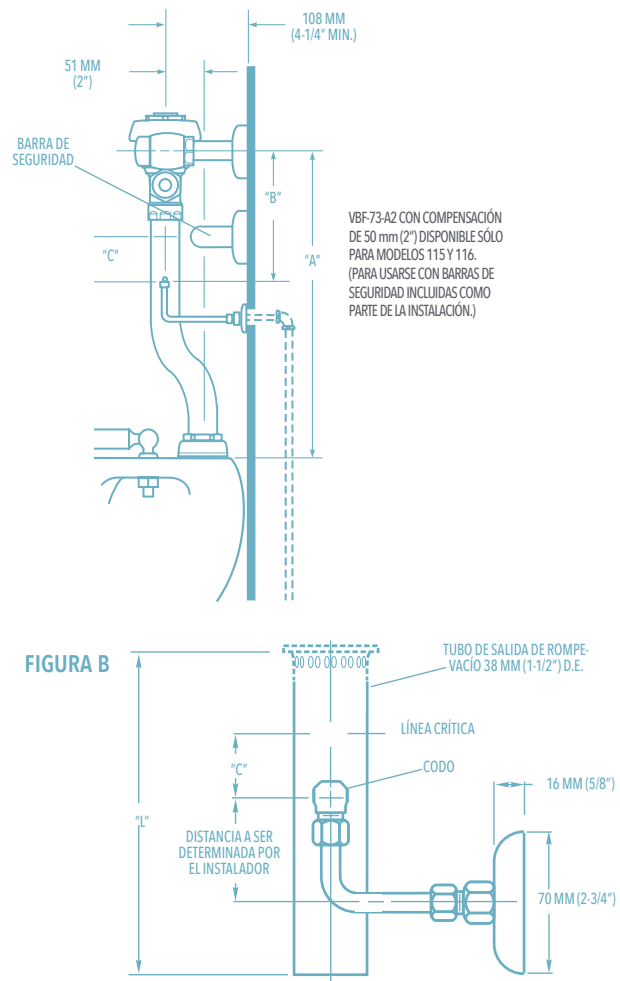
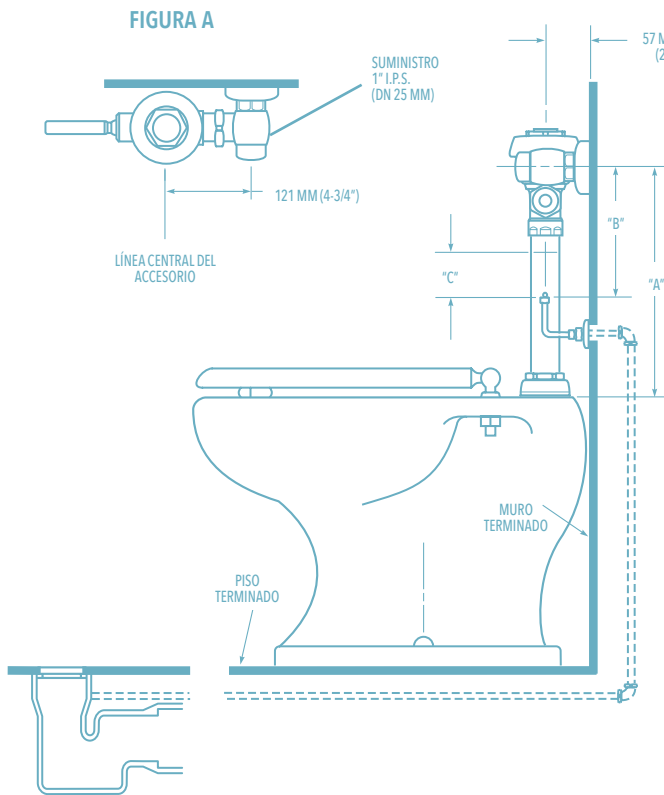
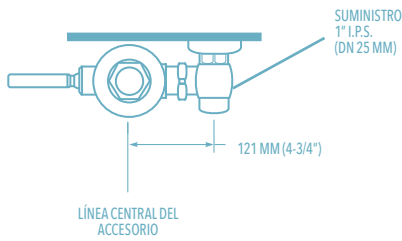


Cebador de Trampa Rompe-Vacío

CEBADOR DE TRAMPA DE ROMPE-VACÍO
TABLA 1†

CÓDIGO	Para fluxómetro modelo Royal® o Regal®	"L" Longitud de conexión de descarga de rompe-vacío	"A" Línea central de suministro a parte superior de taza	"B" Línea central de suministro a salida cebador de trampa	"C" Línea crítica a salida cebador
VBF-72-A1					
3396075	110/111 †	216 mm (8-1/2")	292 mm (11-1/2")	178 mm (7")	57 mm (2-1/4")
3396076	113/113-1.6	330 mm (13")	406 mm (16")	280 mm (11")	159 mm
3396077	115/115-1.6	533 mm (21")	610 mm (24")	280 mm (11")	159 mm
3396078	116/116-1.6	610 mm (24")	696 mm (27")	280 mm (11")	159 mm
VBF-73-A2 con Compensación 50 mm (2")					
3396059	115/115-1.6	572 mm (22-1/2")	635 mm (25")	280 mm (11")	159 mm

NOTA: Para el Cebador de Trampa oculto estilo VB-75-A, consulte al fabricante.
 † Consulte en la Figura A las dimensiones "A", "B" y "C". Consulte en la Figura B las dimensiones "L" y "C".
 ‡ Consulte en los códigos locales para la aprobación del uso del cebador VBF-72-A1 con los fluxómetros modelos 110 y 111. Algunos códigos requieren una distancia mínima de 153 mm (6") entre la línea crítica del rompe-vacío y la salida del cebador de trampa. En estos casos, especifique los modelos 113, 115 o 116.



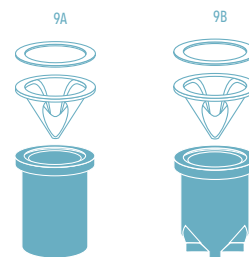
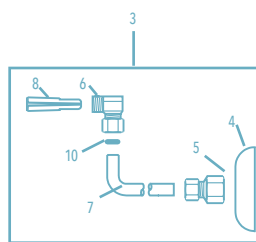
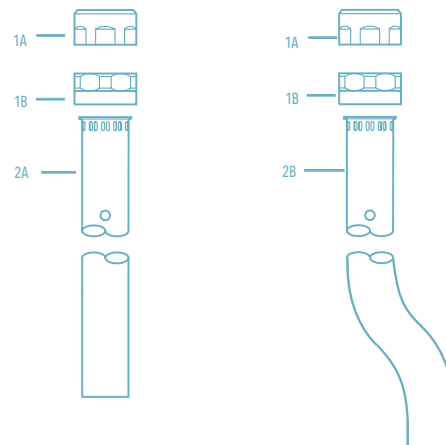
ACCESORIOS PARA FLUXÓMETROS

Cebador de Trampa Rompe-Vacío

LISTA DE PARTES

ITEM	CÓDIGO	NO. DE PARTE	DESCRIPCIÓN
1A	0323304	V-579	Acople de Rompe-Vacío para fluxómetros Royal
1B	0323120	V-553-A	Ensamble de Acople de Rompe-Vacío para fluxómetros Regal
2A	-	VBF-2	Tubo de Salida de Rompe-Vacío 38 mm (1-1/2") x L
2B	-	VBF-4	Tubo de Salida de Rompe-Vacío 38 mm (1-1/2") x L con compensación 50 mm (2")
3	0396067	F-75-AA	Juego de Ensamble para Cebador de Trampa
4	0306164	F-7	Chapetón de Pared
5	0396083	F-73-A	Conector de Tubería
6	0396084	F-75-A	Conector de Compresión de Codo
7	0396085	F-76	Tubería 9 mm (3/8") x 305 mm (12")
8	0396089	F-88	Deflector de Agua
9A	3323182	V-651-A	Juego de Reparación de Rompe-Vacío de Alta Contrapresión (estándar con fluxómetros Royal)
9B	3323192	V-551-A	Juego de Reparación de Rompe-Vacío (estándar con fluxómetros Regal)

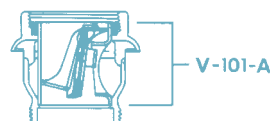
NOTA: Para el Cebador de Trampa oculto estilo VB-75-A, consulte al fabricante.



JUEGOS DE REPARACIÓN DE ROMPE-VACÍO PEQUEÑO

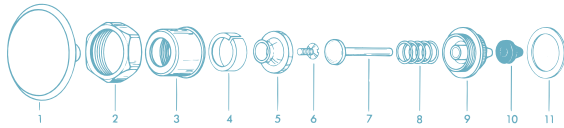
ITEM	CÓDIGO	NO. DE PARTE	DESCRIPCIÓN
Para V-100-A y V-100-AA			
	3322079	V-101-A	Juego de reparación de rompedor vacío para V-100

NOTA: Para los reemplazos adecuados, contacte al fabricante.



Botón de Oprimir, de Jalar, de Oprimir Pedal y de Manija de Pedal

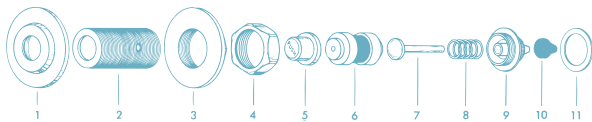
BOTÓN DE OPRIMIR 3" PARA ROYAL® Y CROWN® EXPUESTOS



ITEM	CÓDIGO	NO. DE PARTE	DESCRIPCIÓN
Juegos de Reparación			
	3303396	C-64-A	Kit de reparación
	3303347	C-1000-A	Juego de reparación de botón
Refacciones			
1-11	0303351	C-42-A	Ensamble de Botón de Oprimir
1	*	C-42	Botón de Oprimir 3" Cr
2	0301082	A-6	Acople Cr
3-4	0302109	B-7-A	Receptáculo
5	*	C-41	Cabeza de Flecha
6	*	C-43	Tornillo RB
7	*	B-8-A	Émbolo
8	0303019	C-7	Resorte
9	*	B-49	Buje
10	5302297	B-39	Sello
11	5301139	A-31	Empaque

*Disponible sólo en juego.

BOTÓN DE OPRIMIR PARA ROYAL® Y CROWN® OCULTO



ITEM	CÓDIGO	NO. DE PARTE	DESCRIPCIÓN
Juegos de Reparación			
-		C-9-A	Ensamble Completo de Botón de Oprimir. Items 1-11. Consulte con la fábrica.
	3303399	C-77-A	Juego de Reparación de Botón de Oprimir contiene items 7-11
Refacciones			
1	0302248	B-23	Chapetón de Pared Cr 2-3/4" D.E.
	0302252	B-23	Chapetón de Pared Cr 2-3/4" D.E. c/Opresor para Instalación en Caja de Pared †
2	-	B-6/B-6-A	Funda en Muro. Si se requiere, Consulte con la fábrica.
3	0302260	B-24	Contratuercas RB
4	0301082po	A-6	Acople RB
5	0303002	C-2	Botón de Oprimir con Índice
6	-	B-15-A	N/A. Múltiples longitudes disponibles. Consulte con la fábrica.
7	*	B-8-A	Émbolo
8	*	C-7	Resorte
9	*	B-41	Buje
10	-	B-85	Sello Permex®
11	5301139	A-31	Empaque

*Disponible sólo en juego.

†Ensamble de Caja de Pared para C-43-AWB/C-9-AWB/B-12-AWB

Botón de Oprimir, de Jalar, de Oprimir Pedal y de Manija de Pedal

BOTÓN DE OPRIMIR 3" PARA ROYAL® Y CROWN® OCULTO

ITEM	CÓDIGO	NO. DE PARTE	DESCRIPCIÓN
Juegos de Reparación			
-	C-43-A		Ensamble de Botón de Oprimir 3". Items 1-13. Consulte con la fábrica.
3303398	C-70-A		Juego de Reparación de Botón de Oprimir contiene items no. 9-13*
3303399	C-77-A		Juego de Reparación de Botón de Oprimir contiene items no. 9-13 - Sello de Cono de Triple Sello*
3303347	G-1000-A		Juego de Reemplazo contiene items no. 1,6 y 7
Refacciones			
1	*	C-42	Botón de Oprimir 3" Cr
2	0302248	B-23	Chapetón de Pared Cr 2-3/4" D.E.
	0302252	B-23	Chapetón de Pared Cr 2-3/4" D.E. c/Opresor para Instalación en Caja de Pared †
3	-	B-6/B-6-A	Funda en Muro. Si se requiere, Consulte con la fábrica.
4	0302260	B-24	Contratuercia RB
5	0301083	A-6	Acople RB
6	*	C-41	Cabeza de Flecha
7	*	C-43	Tornillo RB
8	-	B-15-A	N/A. Múltiples longitudes disponibles. Consulte con la fábrica.
9	*	B-8-A	Émbolo
10	0303019	C-7	Resorte
11	*	B-41	Buje
12	5302297	B-39	Sello
13	5301139	A-31	Empaque

*Disponible sólo en juego.

BOTÓN DE JALAR PARA ROYAL® Y CROWN® EXPUESTO (ACCIÓN DE ASIENTO)

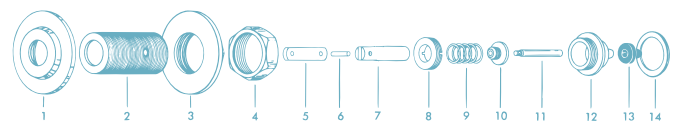
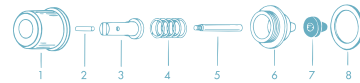
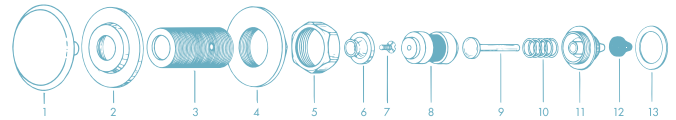
ITEM	CÓDIGO	NO. DE PARTE	DESCRIPCIÓN
Juegos de Reparación			
3303393	C-61-A		Kit de reparación items 4-9
Refacciones			
1	0303174	C-25	Receptáculo
2	5303213	C-29	Pasador RB
3	0303155	C-23	Funda de Émbolo Cr
4	*	C-28	Resorte
5	*	C-24	Espiga de Émbolo
6	*	C-61	Buje
7	5302297	B-39	Sello
8	5301139	A-31	Empaque

*Disponible sólo en juego.

BOTÓN DE JALAR PARA ROYAL® Y CROWN® OCULTO (ACCIÓN DE ASIENTO)

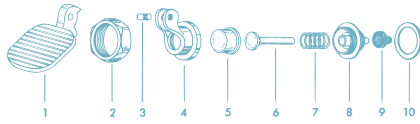
ITEM	CÓDIGO	NO. DE PARTE	DESCRIPCIÓN
Juegos de Reparación			
3303394	C-62-A		Juego de Reparación contiene items no. 9-14
Refacciones			
1	0302248	B-23	Chapetón de Pared Cr 2-3/4" D.E.
2	-	C-30	Funda en Muro. Si se requiere, Consulte con la fábrica.
3	0302260	B-24	Contratuercia RB
4	0301083	A-6	Acople RB
5	-	C-27	Enlace Disponible en Múltiples Longitudes. Consulte con la fábrica.
6	5303213	C-29	Pasador RB
7	-	C-31	Funda Disponible en Múltiples Longitudes. Consulte con la fábrica.
8	0203013	C-48	Guía de Funda RB
9	*	C-28	Resorte
10	*	C-32	Cabeza de Émbolo
11	*	C-24	Espiga de Émbolo
12	*	C-61	Buje Especial
13	5302297	B-39	Sello
14	5301139	A-31	Empaque

*Disponible sólo en juego.



Botón de Oprimir, de Jalar, de Oprimir Pedal y de Manija de Pedal

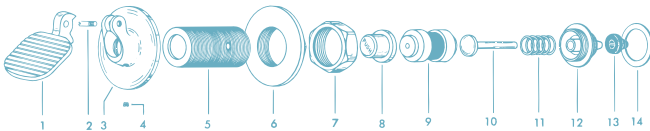
BOTÓN DE OPRIMIR DE PEDAL PARA ROYAL® Y CROWN® EXPUESTO



ITEM	CÓDIGO	NO. DE PARTE	DESCRIPCIÓN
Juegos de Reparación			
	3302304	B-40-A	Juego de Reparación contiene items no. 4-10
Refacciones			
1-10	0303289	C-33-A	Ensamble de Pedal RB
1	0303293	C-34	Pedal Cr
2	0301082	A-6	Acople
3	5303298	C-35	Tornillo Cr
4	*	C-33	Receptáculo Cr
5	*	C-37	Botón de Oprimir Cr
6	*	B-8-A	Émbolo (Especial)
7	0303019	C-7	Resorte
8	*	B-49	Buje
9	5302297	B-39	Sello
10	5301140	A-31-P	Empaque

*Disponible sólo en juego.

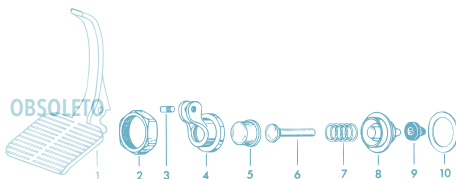
BOTÓN DE OPRIMIR DE PEDAL PARA ROYAL® Y CROWN® OCULTO



ITEM	CÓDIGO	NO. DE PARTE	DESCRIPCIÓN
Juegos de Reparación			
-	C-40-A		Ensamble Completo de Pedal de Botón de Oprimir items 1-14 Se requiere LDIM
	3303398	C-70-A	Juego de Reparación de Botón de Oprimir contiene items 10-14
	3303399	C-77-A	Juego de Reparación de Botón de Oprimir contiene items 10-14 - Sello de Cono Triple Sello
Refacciones			
1	0303293	C-34	Pedal Cr
2	5303298	C-35	Tornillo Cr
3-4	0303303	C-40	Chapetón Cr c/Opresor
5	-	B-6	Funda en Muro. Si se requiere, Consulte con la fábrica.
6	0302260	B-24	Contratuercia RB
7	0301082PO	A-6	Acople RB
8	0303002	C-2	Botón de Oprimir con Índice
9	-	B-15-A	N/A. Múltiples longitudes disponibles. Consulte con la fábrica.
10	*	B-8-A	Émbolo
11	0303019	C-7	Resorte
12	*	B-41	Buje
13	5302297	B-39	Sello

*Disponible sólo en juego.

BOTÓN DE OPRIMIR DE MANIJA DE PEDAL PARA ROYAL® Y CROWN® EXPUESTO



ITEM	CÓDIGO	NO. DE PARTE	DESCRIPCIÓN
Juegos de Reparación			
	3302304	B-40-A	Juego de Reparación contiene items no. 4-10
Refacciones			
1-10	0303290	C-33-A	Ensamble de Manija de Pedal PB - OBSOLETO
1	0303295	C-34	Manija de Pedal Cr - OBSOLETO
2	0301082	A-6	Acople
3	5303298	C-35	Tornillo Cr
4	*	C-33	Receptáculo Cr
5	*	C-37	Botón de Oprimir Cr
6	*	B-8-A	Émbolo (Especial)
7	0303019	C-7	Resorte
8	*	B-49	Buje
9	5302297	B-39	Sello
10	5301140	A-31-P	Empaque

Botón de Oprimir, de Jalar, de Oprimir Pedal y de Manija de Pedal

BOTÓN DE OPRIMIR DE MANIJA DE PEDAL PARA ROYAL® Y CROWN® OCULTO

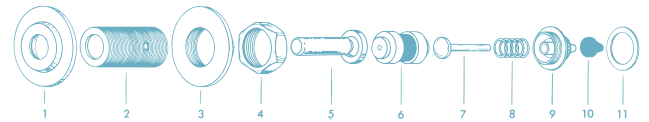
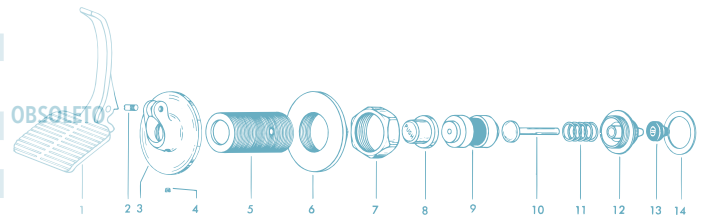
ITEM	CÓDIGO	NO. DE PARTE	DESCRIPCIÓN
Juego de Reparación			
-		C-40-A	Ensamble Completo de Botón de Oprimir Manija de Pedal. Items 1-14. Consulte a la fábrica - OBSOLETO
Refacciones			
1	0303295	C-34	Manija de Pedal Cr - OBSOLETA
2	5303298	C-35	Tornillo Cr
3-4	0303303	C-40	Chapetón Cr c/Opresor
5	-	B-6/B-6-A	Funda en Muro. Si se requiere, Consulte con la fábrica.
6	0302260	B-24	Contratuercas RB
7	0301082PO	A-6	Acople RB
8	0303002	C-2	Botón de Oprimir con Índice
9	-	B-15	N/A. Múltiples longitudes disponibles. Consulte con la fábrica.
10	*	B-8-A	Émbolo
11	0303019	C-7	Resorte
12	*	B-41	Buje
13	5302297	B-39	Sello
14	5301139	A-31	Empaque
14	5301139	A-31	Empaque de palanca Fluxómetro Royal® (48 PZS)

*Disponible sólo en juego.

MANIJA PARA ROYAL® Y CROWN® OCULTO

ITEM	CÓDIGO	NO. DE PARTE	DESCRIPCIÓN
Juegos de Reparación			
	3303398	C-70-A	Kit de reparación (C9A)
Refacciones			
1	0302248	B-23	Chapetón de Pared Cr 2-3/4" D.E.
	0302252	B-23	Chapetón de Pared Cr 2-3/4" D.E. c/Opresor para Instalación en Caja de Pared †
2	-	B-6/B-6-A	Funda en Muro. Si se requiere, Consulte con la fábrica.
3	0302260	B-24	Contratuercas RB
4	0301082PO	A-6	Acople RB
5	0302389	B-74-A	Manija Cr Apta para Discapacitados
6	-	B-15-A	N/A. Múltiples longitudes disponibles. Consulte con la fábrica.
7	*	B-8-A	Émbolo
8	*	C-7	Resorte
9	*	B-41	Buje
10	5302297	B-39	Sello
11	5301139	A-31	Empaque

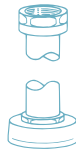
*Disponible sólo en juego. †Ensamble de Caja de Pared para C-43-AWB/C-9-AWB/B-12-AWB



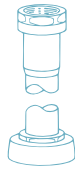
Conexiones de Descarga y Chapetones

ENSAMBLES COMPLETOS DE CONEXIÓN DE DESCARGA ACABADO CROMADO PARA INSTALACIONES EXPUESTAS

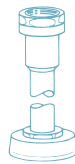
ITEM	CÓDIGO	NO. DE PARTE	DESCRIPCIÓN
Para Modelos 110/111			
	0393007	V-600-AA	Rompe-Vacío Cr 1-1/2" x 9"
	0306146	F-5-AT	Chapetón y tuerca unión de spud de 1-1/2 X 3" cromo
Para Modelo 113			
	0393008	V-600-AA	Niple con rompedor de vacío de 1-1/2 x 13-1/2" cromo
	0306146	F-5-AT	Chapetón y tuerca unión de spud de 1-1/2 X 3" cromo
Para Modelo 114			
	0393011	V-600-AA	Rompe-Vacío Cr 1-1/2" x 32-1/2"
	0306146	F-5-AT	Chapetón y tuerca unión de spud de 1-1/2 X 3" cromo
Para Modelo 115			
	0393009	V-600-AA	Niple con rompedor de vacío de 1-1/2 x 21-1/2 cromo
	0306146	F-5-AT	Chapetón y tuerca unión de spud de 1-1/2 X 3" cromo
Para Modelo 116			
	0393010	V-600-AA	Niple con rompedor de vacío de 1-1/2 x 24-1/2" cromo
	0306146	F-5-AT	Chapetón y tuerca unión de spud de 1-1/2 X 3" cromo
Para Modelo 117			
	0393009	V-600-AA	Niple con rompedor de vacío de 1-1/2 x 21-1/2 cromo
	0306146	F-5-AT	Chapetón y tuerca unión de spud de 1-1/2 X 3" cromo
Para Modelo 180			
	0393006	V-600-AA	Rompe-Vacío Cr 1-1/4" x 9"
	0306140	F-5-A	Chapetón y tuerca unión de spud de 1-1/4 X 3" cromo
Para Modelo 186			
	0393004	V-600-AA	Rompe-Vacío Cr 3/4" x 9"
	0306125	F-5-A	Chapetón y tuerca unión de spud de 3/4 X 2-1/2" cromo
Para Modelo 300/310			
	0306060	F-2-A	Tuerca unión de 1-1/4 de niple a cuerpo del Fluxómetro cromo
	0306146	F-5-AT	Chapetón y tuerca unión de spud de 1-1/2 X 3" cromo
	0306196PK	F-7	Chapetón de 1 X 2-3/4" para válvula de retención con dientes cromo
	0306209PK	F-7	Chapetón plano de 1-1/4 X 3-1/8" IPS cromo
	0306555	F-21-AA	Codo de 1-1/2 altura de 1-1/4 x 4" Flux oculto cromo
	0393007	V-600-AA	Rompe-Vacío Cr 1-1/2" x 9"
	0396009	F-43-A	Niple y codo de 1" Royal® cromo
	0396093	F-101	Salida Cr
Para Modelo 320			
	0301149	A-35	Buje Reductor 1" NPT x 3/4 NPT
	0306052	F-2-A	Tuerca unión de 3/4 de niple a cuerpo del Fluxómetro cromo
	0306125	F-5-A	Chapetón y tuerca unión de spud de 3/4 X 2-1/2" cromo
	0306188PK	F-7	Chapetón plano de 3/4 IPS x 3-1/8" Plano IPS cromo
	0306343	F15A	Codo de 3/4" (19mm) modelo 320
	0393004	V-600-AA	Rompe-Vacío 3/4" x 9"
	0396009	F-43-A	Niple y codo de 1" Royal® cromo
	0396093	F-101	Salida Cr 1-1/2" x 4-1/2"
Para Modelo 120			
	0306093	F-2-A	Tuerca unión de 1 1/2" de niple a cuerpo del Fluxómetro cromo
	0393003	V-600-A	Niple con rompedor de vacío cromo
	0396293	F-109	Tubo Cr 1-1/2" x Doble 8" x 5"
	0306146	F-5-AT	Chapetón y tuerca unión de spud de 1-1/2 X 3" cromo
Para Modelo 121			
	0306093	F-2-A	Tuerca unión de 1 1/2" de niple a cuerpo del Fluxómetro cromo
	0393003	V-600-A	Niple con rompedor de vacío cromo
	0396316PK	F-109	Niple de 1-1/2 x 13 con curva de 5 cromo
	0306146	F-5-AT	Chapetón y tuerca unión de spud de 1-1/2 X 3" cromo



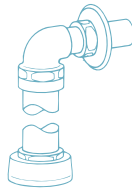
MOD. 110/111



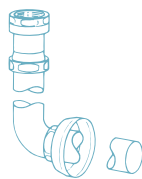
MOD. 180



MOD. 186



MOD. 300/310



MOD. 120

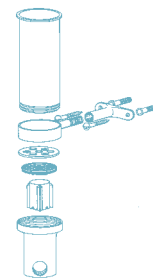
Conexiones de Descarga y Chapetones

ENSAMBLES COMPLETOS DE CONEXIÓN DE DESCARGA ACABADO CROMADO PARA INSTALACIONES EXPUESTAS (CONTINUACIÓN)

ITEM	CÓDIGO	NO. DE PARTE	DESCRIPCIÓN
Para Modelo 122			
0306093	F-2-A		Tuerca unión de 1 1/2" de niple a cuerpo del Fluxómetro cromo
0393003	V-600-A		Niple con rompedor de vacío cromo
0396322PK	F-109		Niple de 1 -1/2 x 21 con curva de 5 cromo
0306146	F-5-AT		Chapetón y tuerca unión de spud de 1 -1/2 X 3" cromo
Para Modelo 136			
0393038	V-600-AA		Niple con rompedor de vacío de 1 -1/2 x 36 cromo
0306146	F-5-AT		Chapetón y tuerca unión de spud de 1 -1/2 X 3" cromo
Para Modelo 137			
0306093	F-2-A		Tuerca unión de 1 1/2" de niple a cuerpo del Fluxómetro cromo
0393003	V-600-A		Niple con rompedor de vacío cromo
0396339	F-109		Tubo Cr 1-1/2" x 36" x 5"
0306146	F-5-AT		Chapetón y tuerca unión de spud de 1 -1/2 X 3" cromo

ENSAMBLES Y PARTES DE CONEXIÓN DE DESCARGA COLECTOR DE GOTEO

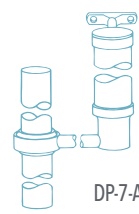
ITEM	CÓDIGO	NO. DE PARTE	DESCRIPCIÓN
DP-4-A Incluye:			
0330015	DP-4-A		Bolsillo de goteo
0330026	DP-1002-A		Juego de Reparación Flotador y Asiento Para DP-4-A
0330002	DP-2-A		Soporte de pared
DP-6-A Incluye:			
0330021	DP-6-A		Conexión rasante
DP-7-A Incluye:			
0330002	DP-2-A		Soporte de pared
0330015	DP-4-A		Bolsillo de goteo
0330021	DP-6-A		Conexión rasante
0330004PK	F-33		Extensión de tubo de 3/4 x 7 -3/8"
Úsese en el siguiente fluxómetro: 118			
Especial F-33 Incluye:			
0330004PK	F-33		Extensión de tubo de 3/4 x 7 -3/8"



DP-4-A



DP-6-A



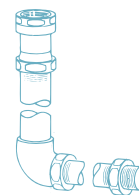
DP-7-A



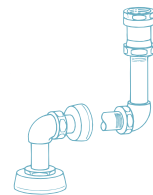
F-33

ENSAMBLES COMPLETOS DE CONEXIÓN DE DESCARGA ACABADO DE LATÓN SIN CROMO PARA INSTALACIONES OCULTAS

ITEM	CÓDIGO	NO. DE PARTE	DESCRIPCIÓN
Para Modelo 150			
0323011	V-500-A		Niple rompedor de vacío latón sin cromar
0306087	F-2-A		Tuerca unión de 1-1/2 de niple a cuerpo del Fluxómetro latón sin cromar
0306569PK	F-22		Niple recto con rosca hembra IPS de 1-1/2 en latón sin cromar
Para Modelo 152			
0323177	V-500-AA		Niple recto con rompedor de vacío de 1 -1/2 x 22 con estriado de 10 -1/2" latón sin
0206146PK	F-21		Codo 1-1/2" latón sin cromar
0306091	F-2-A		Tuerca unión de 1-1/2 de niple a cuerpo del Fluxómetro latón sin cromar
0306619	F-2-AA		Jgo de tuercas y empaques de 1 -1/2" para Flux ocultos de latón sin cromar (con 2 c/u)
-	F-100		Salida LB - Especificar Tamaño
Para Modelo 153/155			
0206146PK	F-21		Codo 1-1/2" latón sin cromar
0306146	F-5-AT		Chapetón y tuerca unión de spud de 1 -1/2 X 3" cromo
0306237PK	F-7		Chapetón de 1-1/2 X 2-3/4" con dientes cromo
0306400	F-15-A		Codo Cr 1-1/2" x 4"
0306619	F-2-AA		Jgo de tuercas y empaques de 1 -1/2" para Flux ocultos de latón sin cromar (con 2 c/u)
0323176	V-500-AA		Niple recto con rompedor de vacío de 1 -1/2 x 17 -1/2 con estriado de 6" latón sin cromar
-	F-102		Salida Cr - Especificar Tamaño



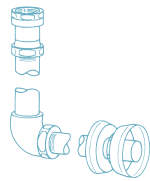
MOD. 152



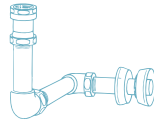
MOD. 153/155

Conexiones de Descarga y Chapetones

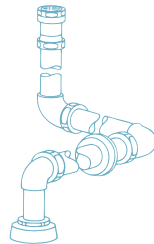
ENSAMBLES COMPLETOS DE CONEXIÓN DE DESCARGA ACABADO DE LATÓN SIN CROMO PARA INSTALACIONES OCULTAS



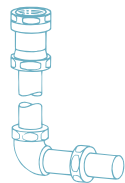
MOD. 154



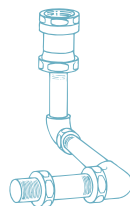
MOD. 140



MOD. 142



MOD. 143



MOD. 192

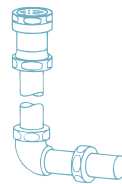
ITEM	CÓDIGO	NO. DE PARTE	DESCRIPCIÓN
Para Modelo 154			
	0206146PK	F-21	Codo 1-1/2" latón sin cromar
	0306091	F-2-A	Tuerca unión de 1-1/2" de niple a cuerpo del Fluxómetro latón sin cromar
	0306146	F-5-AT	Chapetón y tuerca unión de spud de 1-1/2" X 3" cromo
	0306237PK	F-7	Chapetón de 1-1/2" X 2-3/4" con dientes cromo
	0306619	F-2-AA	Jgo de tuercas y empaques de 1-1/2" para Flux ocultos de latón sin cromar (con 2 c/u)
	0323177	V-500-AA	Niple recto con rompedor de vacío de 1-1/2" x 22 con estriado de 10-1/2" latón sin
Para Modelo 140			
	0206146PK	F-21	Codo 1-1/2" latón sin cromar
	0306146	F-5-AT	Chapetón y tuerca unión de spud de 1-1/2" X 3" cromo
	0306237PK	F-7	Chapetón de 1-1/2" X 2-3/4" con dientes cromo
	0306619	F-2-AA	Jgo de tuercas y empaques de 1-1/2" para Flux ocultos de latón sin cromar (con 2 c/u)
	0306688	F-25-A	Codo deslizante de 1-1/2" x 10" C a E latón sin cromar con 3" de estriado
	0323188	V-500-AA	Niple recto con rompedor de vacío de 1-1/2" x 11-1/2" con estriado de 3" latón sin
	-	F-102	Salida Cr - Especificar Tamaño
Para Modelo 142			
	0206146PK	F-21	Codo 1-1/2" latón sin cromar
	0306146	F-5-AT	Chapetón y tuerca unión de spud de 1-1/2" X 3" cromo
	0306237PK	F-7	Chapetón de 1-1/2" X 2-3/4" con dientes cromo
	0306400	F-15-A	Codo Cr 1-1/2" x 4"
	0306619	F-2-AA	Jgo de tuercas y empaques de 1-1/2" para Flux ocultos de latón sin cromar (con 2 c/u)
	0306688	F-25-A	Codo deslizante de 1-1/2" x 10" C a E latón sin cromar con 3" de estriado
	0323207	V-500-AA	Niple recto con rompedor de vacío de 1-1/2" x 6 con estriado de 3" latón sin cromar
Para Modelo 143			
	0206146PK	F-21	Codo 1-1/2" latón sin cromar
	0306091	F-2-A	Tuerca unión de 1-1/2" de niple a cuerpo del Fluxómetro latón sin cromar
	0306619	F-2-AA	Jgo de tuercas y empaques de 1-1/2" para Flux ocultos de latón sin cromar (con 2 c/u)
	0306688	F-25-A	Codo deslizante de 1-1/2" x 10" C a E latón sin cromar con 3" de estriado
	0323188	V-500-AA	Niple recto con rompedor de vacío de 1-1/2" x 11-1/2" con estriado de 3" latón sin
	-	F-100	Salida LB - Especificar Tamaño
Para Modelo 144			
	0206146PK	F-21	Codo 1-1/2" latón sin cromar
	0306091	F-2-A	Tuerca unión de 1-1/2" de niple a cuerpo del Fluxómetro latón sin cromar
	0306619	F-2-AA	Jgo de tuercas y empaques de 1-1/2" para Flux ocultos de latón sin cromar (con 2 c/u)
	0306688	F-25-A	Codo deslizante de 1-1/2" x 10" C a E latón sin cromar con 3" de estriado
	0323208	V-500-AA	Niple recto con rompedor de vacío de 1-1/2" x 7-1/2" con estriado de 3" latón sin cromar
	-	F-100	Salida LB - Especificar Tamaño
Para Modelo 192			
	0206146PK	F-21	Codo 1-1/2" latón sin cromar
	0306140	F-5-A	Chapetón y tuerca unión de spud de 1-1/4" X 3" cromo
	0306237PK	F-7	Chapetón de 1-1/2" X 2-3/4" con dientes cromo
	0306619	F-2-AA	Jgo de tuercas y empaques de 1-1/2" para Flux ocultos de latón sin cromar (con 2 c/u)
	0323188	V-500-AA	Niple recto con rompedor de vacío de 1-1/2" x 11-1/2" con estriado de 3" latón sin
	-	F-102	Salida Cr - Especificar Tamaño
Para Modelo 195			
	0306054	F-2-AW	Tuerca unión de 3/4" de niple a cuerpo del Fluxómetro latón sin cromo
	-	F-15-A	Especificar Tamaño
	0323003	V-500-AA	Rompe-Vacío LB 3/4" x 10-1/2"
Para Modelo 197			
	0306125	F-5-A	Chapetón y tuerca unión de spud de 3/4" X 2-1/2" cromo
	0306186	F-7	Chapetón Cr 3/4" x 2-3/4"
	0306375	F-15-A	Codo Cr/Boquilla 3/4" x 5"
	0306376	F-15-A	Codo Cr/Boquilla 3/4" x 14"
	0323003	V-500-AA	Rompe-Vacío LB 3/4" x 10-1/2"

ACCESORIOS PARA FLUXÓMETROS

Conexiones de Descarga y Chapetones

ENSAMBLES COMPLETOS DE CONEXIÓN DE DESCARGA ACABADO DE LATÓN SIN CROMO PARA INSTALACIONES OCULTAS

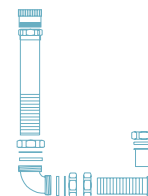
ITEM	CÓDIGO	NO. DE PARTE	DESCRIPCIÓN
Para Modelo 190			
0206146PK	F-21		Codo 1-1/2" latón sin cromar
0306059	F-2-A		Tuerca unión de 1-1/4 de niple a cuerpo del Fluxómetro latón sin cromar
0306088	F-2-AT		Tuerca unión de 1 1/2" de niple a cuerpo del Fluxómetro Latón sin cromo
0306091	F-2-A		Tuerca unión de 1-1/2 de niple a cuerpo del Fluxómetro latón sin cromar
0323188	V-500-AA		Niple recto con rompedor de vacío de 1-1/2 x 11-1/2 con estriado de 3" latón sin
-	F-110		Especificar Tamaño
Para Modelo 312			
0306060	F-2-A		Tuerca unión de 1-1/4 de niple a cuerpo del Fluxómetro cromo
0306087	F-2-A		Tuerca unión de 1-1/2 de niple a cuerpo del Fluxómetro latón sin cromar
0306146	F-5-AT		Chapetón y tuerca unión de spud de 1-1/4 X 3" cromo
0306209PK	F-7		Chapetón plano de 1-1/4 X 3-1/8" IPS cromo
0306555	F-21-AA		Codo de 1-1/2 altura de 1-1/4 x 4" Flux oculto cromo
0306569PK	F-22		Niple recto con rosca hembra IPS de 1-1/2 en latón sin cromar
0393007	V-600-AA		Rompe-Vacío Cr 1-1/2" x 9"
Para Modelo 317			
0206146PK	F-21		Codo 1-1/2" latón sin cromar
0306087	F-2-A		Tuerca unión de 1-1/2 de niple a cuerpo del Fluxómetro latón sin cromar
0306091	F-2-A		Tuerca unión de 1-1/2 de niple a cuerpo del Fluxómetro latón sin cromar
0306569PK	F-22		Niple recto con rosca hembra IPS de 1-1/2 en latón sin cromar
0306619	F-2-AA		Jgo de tuercas y empaques de 1-1/2" para Flux ocultos de latón sin cromar (con 2 c/u)
0322026	V-79		Adaptador 1" LB
0323188	V-500-AA		Niple recto con rompedor de vacío de 1-1/2 x 11-1/2 con estriado de 3" latón sin cromar
-	F-100		Salida LB
Para Modelo 318			
0206146PK	F-21		Codo 1-1/2" latón sin cromar
0306087	F-2-A		Tuerca unión de 1-1/2 de niple a cuerpo del Fluxómetro latón sin cromar
0306146	F-5-AT		Chapetón y tuerca unión de spud de 1-1/4 X 3" cromo
0306237PK	F-7		Chapetón de 1-1/2 X 2-3/4" con dientes cromo
0306569PK	F-22		Niple recto con rosca hembra IPS de 1-1/2 en latón sin cromar
0306619	F-2-AA		Jgo de tuercas y empaques de 1-1/2" para Flux ocultos de latón sin cromar (con 2 c/u)
0322026	V-79		Adaptador 1" LB
	F-102		Salida Cr - Especificar Tamaño
0323188	V-500-AA		Niple recto con rompedor de vacío de 1-1/2 x 11-1/2 con estriado de 3" latón sin cromar
Para Modelo 323			
0206160	F-22		Salida Hembra 3/4" LB
0306054	F-2-AW		Tuerca unión de 3/4" de niple a cuerpo del Fluxómetro latón sin cromo
0306087	F-2-A		Tuerca unión de 1-1/2 de niple a cuerpo del Fluxómetro latón sin cromar
0306366	F-15-A		Codo Latón sin cromar de 3/4" Longitud de 11"
0322021	V-79		Entrada Adaptador LB 3/4"
0323003	V-500-AA		Rompe-Vacío LB 3/4" x 10-1/2"
Para Modelo 343			
0206146PK	F-21		Codo 1-1/2" latón sin cromar
0306059	F-2-AU		Tuerca unión de 1-1/4 de niple a cuerpo del Fluxómetro latón sin cromar
0306087	F-2-A		Tuerca unión de 1-1/2 de niple a cuerpo del Fluxómetro latón sin cromar
0306091	F-2-A		Tuerca unión de 1-1/2 de niple a cuerpo del Fluxómetro latón sin cromar
0306569PK	F-22		Niple recto con rosca hembra IPS de 1-1/2 en latón sin cromar
0322026	V-79		Adaptador 1" LB
0323188	V-500-AA		Niple recto con rompedor de vacío de 1-1/2 x 11-1/2 con estriado de 3" latón sin cromar
Para Modelo 139			
0206146PK	F-21		Codo 1-1/2" latón sin cromar
0306619	F-2-AA		Jgo de tuercas y empaques de 1-1/2" para Flux ocultos de latón sin cromar (con 2 c/u)
0323312	V-500-AA		Rompe-Vacío LB 1-1/2" x 33-1/2" c/Muesca 3"
0396210	F-102		Tubo LB 1-1/2" x 10" c/Muesca



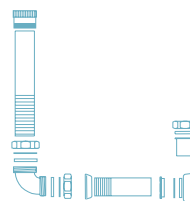
MOD. 190



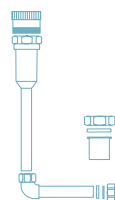
MOD. 312



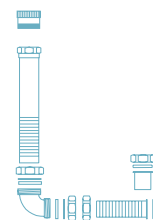
MOD. 317



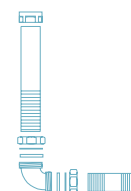
MOD. 318



MOD. 323

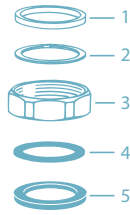


MOD. 343

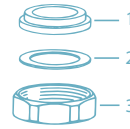


MOD. 139

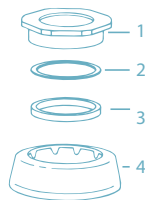
Conexiones de Descarga y Chapetones



F-2-A



NF-2-A



F-5-A

ACOPLES Y EMPAQUES

ITEM	CÓDIGO	NO. DE PARTE	DESCRIPCIÓN
F-2-A			
1-3	0306052	F-2-A	Tuerca unión de 3/4 de niple a cuerpo del Fluxómetro cromo
	0306054	F-2-AW	Tuerca unión de 3/4" de niple a cuerpo del Fluxómetro latón sin cromo
	0306059	F-2-A	Tuerca unión de 1-1/4 de niple a cuerpo del Fluxómetro latón sin cromar
	0306060	F-2-A	Tuerca unión de 1-1/4 de niple a cuerpo del Fluxómetro cromo
	0306077	F-2-A	Tuerca unión de 1 de niple a cuerpo del Fluxómetro cromo
	0306088	F-2-AT	Tuerca unión de 1 1/2" de niple a cuerpo del Fluxómetro latón sin cromo
	0306093	F-2-A	Tuerca unión de 1 1/2" de niple a cuerpo del Fluxómetro cromo
3-4	0306087	F-2-A	Tuerca unión de 1-1/2 de niple a cuerpo del Fluxómetro latón sin cromar
	0306092	F-2-A	Tuerca unión de 1-1/2 de niple a cuerpo del Fluxómetro cromo
1	5306113	F-5	Empaque de resbalón de 3/4" (48 PZS)
	5306115	F-5	Empaque de resbalón de 1 (48 PZS)
	5322176	VBF-5	Empaque de 1-1/4" (24 PZS)
	5322001	VBF-5	Empaque de 1-1/2" (48 PZS)
2	5306055	F-3	Empaque fricción de 3/4 (48 PZS)
	5306056	F-3	Empaque fricción de 1" (48PZS)
	5306057	F-3	Empaque fricción de 1 1/4" (48PZS)
	5306058	F-3	Empaque fricción de 1 1/2" (48PZS)
3	*	F-2	Acople Cr 3/4"
	*	F-2	Acople LB 3/4"
	*	F-2	Acople Cr 1"
	*	F-2	Acople Cr 1-1/4"
	*	F-2	Acople LB 1-1/4"
	0306045PK	F-2	Acople Cr 1-1/2"
	*	F-2	Acople LB 1-1/2"
4	5319086	S-30	Empaque de tuerca unión de 1-1/2 (48 PZS)
5	0319079	S-21	Asiento rígido (hule sobre latón)
3-5	0306091	F-2-A	Tuerca unión de 1-1/2 de niple a cuerpo del Fluxómetro latón sin cromar

*N/A ordene el F-2-A adecuado.

ITEM	CÓDIGO	NO. DE PARTE	DESCRIPCIÓN
NF-2-A			
1	0396264	F-105	Empaque rígido
1-3	0314011	NF-2-A	Acoplador de 1-1/2 x 1-1/4" cromo

ENSAMBLES DE ACOPLAMIENTO

ITEM	CÓDIGO	NO. DE PARTE	DESCRIPCIÓN
F-5-A			
1-4	0306125	F-5-A	Chapetón y tuerca unión de spud de 3/4 X 2-1/2" cromo
	0306132	F-5-A	Chapetón y tuerca unión de spud de 1 x 2-1/2" cromo
	0306140	F-5-A	Chapetón y tuerca unión de spud de 1-1/4 X 3" cromo
	0306146	F-5-AT	Chapetón y tuerca unión de spud de 1-1/2 X 3" cromo
1-3	0306516	F-20-A	Tuerca unión de chapetón del spud de 3/4" cromo
	0306524	F-20-A	Tuerca unión de chapetón del spud de 1-1/4" cromo
	0306526	F-20-A	Tuerca unión de chapetón del spud de 1 1/2" cromo
2	5306055	F-3	Empaque fricción de 3/4 (48 PZS)
	5306056	F-3	Empaque fricción de 1" (48PZS)
	5306057	F-3	Empaque fricción de 1 1/4" (48PZS)
	5306058	F-3	Empaque fricción de 1 1/2" (48PZS)
3	5306113	F-5	Empaque de resbalón de 3/4" (48 PZS)
	5306115	F-5	Empaque de resbalón de 1 (48 PZS)
	5322001	VBF-5	Empaque de 1-1/2" (48 PZS)
	5322176	VBF-5	Empaque de 1-1/4" (24 PZS)
4	0306189PK	F-7	Chapetón de 3/4 x 2-1/2" Para Spud con dientes cromo
	0306197PK	F-7	Chapetón de 1 X 2-1/2" para spud de válvula de retención con dientes cromo
	0306214PK	F-7	Chapetón de 1-1/4 X 3 para spud con dientes
	0306238PK	F-7	Chapetón de 1-1/2 X 3" para spud con dientes cromo

Nota: Chapetón de Acoplamiento 3-1/2" disponible sólo en estilo antiguo.

Conexiones de Descarga y Chapetones

CHAPETÓN DE MURO PARA TUBERÍA

ITEM	CÓDIGO	NO. DE PARTE	DESCRIPCIÓN
F-7 (2-3/4" D.E. X 5/8" Deep)			
	0306204PK	F-7	Chapetón de 1-1/4 X 2-3/4" con dientes cromo
	0306237PK	F-7	Chapetón de 1-1/2 X 2-3/4" con dientes cromo



F-7 (2-3/4" D.E. X 5/8" Deep)

CHAPETÓN DE SUMINISTRO PARA TUBO DE HIERRO

ITEM	CÓDIGO	NO. DE PARTE	DESCRIPCIÓN
F-7 (2-3/4" D.E.)			
	0306191PK	F-7	Chapetón de 3/4 X 2-3/4" para válvula de retención con dientes cromo
	0306196PK	F-7	Chapetón de 1 X 2-3/4" para válvula de retención con dientes cromo
	0306205	F-7	Chapetón de Suministro Cr 1-1/4" IPS
F-7 (2-3/4" D.E. Plano)			
	0306167	F-7	Chapetón de Suministro Cr 1/2" IPS
	0306188PK	F-7	Chapetón plano de 3/4 IPS x 3-1/8" Plano IPS cromo
	0306201PK	F-7	Chapetón plano de 1 X 3-1/8" cromo
	0306209PK	F-7	Chapetón plano de 1-1/4 X 3-1/8" IPS cromo
F-45-A			
	0396019	F-45-A	Chapetón de 3/4" con tornillo opresor cromo
	0396020	F-45-A	Chapetón de 1" con tornillo opresor cromo



F-7 (2-3/4" D.E.)



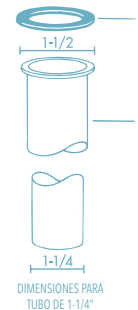
F-7 (2-3/4" D.E. Plano)



F-45-A

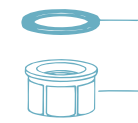
SALIDAS

ITEM	CÓDIGO	NO. DE PARTE	DESCRIPCIÓN
F-1 (Con Chapetón)			
1	5319086	S-30	Empaque de tuerca unión de 1-1/2 (48 PZS)
2	0306007	F-1	Salida c/Chapetón Cr 1-1/2" x 1-1/4" x 6"
	0306009PK	F-1	Niple recto de 1-1/4 x 8 con muesca cromado
	0306012PK	F-1	Niple recto de 1-1/4 x 10 con muesca cromado
	0306013PK	F-1	Niple recto de 1-1/4 x 12 con muesca cromado
	0306031	F-1	Salida c/Chapetón Cr 1-1/2" x 6"
	0306034PK	F-1	Niple recto de 1-1/2 x 8 con muesca cromado
	0306039PK	F-1	Niple recto de 1-1/2 x 10 con muesca cromado
	0306044PK	F-1	Niple recto de 1-1/2 x 12 con muesca cromado
F-22			
1	5319086	S-30	Empaque de tuerca unión de 1-1/2 (48 PZS)
2	0206159	F-22	Salida Hembra LB 1/2" IPS
	0206160	F-22	Salida Hembra LB 3/4" IPS
	0306569PK	F-22	Salida Hembra LB 1" IPS
F-22-A			
1-2	0306574	F-22-A	Ensamble unión niple de 1-1/4 x 1-1/2 en latón sin cromar rosca IPS
	0306575	F-22-A	Ensamble unión niple de 1-1/4 en latón sin cromar rosca IPS
1	5319086	S-30	Empaque de tuerca unión de 1-1/2 (48 PZS)
F-29-A			
1	5319086	S-30	Empaque de tuerca unión de 1-1/2 (48 PZS)
2	0306767	F-29-A	Salida Cr 3/4" x 6"
	0306769	F-29-A	Niple recto de 3/4 x 7-1/2 latón sin cromar
	0306773	F-29-A	Niple recto de 3/4 x 8-1/2 latón cromo
	0306791	F-29-A	Niple recto de 3/4 x 10-1/2 latón sin cromar

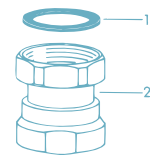


DIMENSIONES PARA TUBO DE 1-1/4"

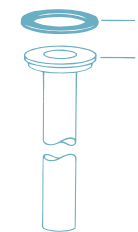
F-1



F-22



F-22A



F-29-A

Conexiones de Descarga y Chapetones



F-101



F-102



F-102



F-201

SALIDAS

ITEM	CÓDIGO	NO. DE PARTE	DESCRIPCIÓN
F-101			
	0396060PK	F-101	Niple recto de 3/4 x 4-1/2 cromo
	0396100	F-101	Salida Cr 1-1/2" x 6"
	0396113PK	F-101	Niple recto de 1-1/2 x 9 cromo
	0396119	F-101	Salida Cr 1-1/2" x 10-1/2"
	0396127PK	F-101	Niple recto de 1-1/2 x 13-1/2 cromo
	0396134	F-101	Salida Cr 1-1/2" x 18-1/2"
	0396142PK	F-101	Niple recto de 1-1/2 x 21-1/2 cromo
	0396147PK	F-101	Niple recto de 1-1/2 x 24-1/2 cromo
F-102 (Muescado - Ambos Extremos)			
	0396175	F-102	Salida LB, 1-1/4" x 5" Dimensión "L" 3-3/4"
	0396176	F-102	Salida LB, 1-1/4" x 6" Dimensión "L" 4-3/4"
	0396177	F-102	Salida LB, 1-1/4" x 7" Dimensión "L" 5-3/4"
	0396178	F-102	Salida LB, 1-1/4" x 8" Dimensión "L" 6-3/4"
	0396179	F-102	Salida LB, 1-1/4" x 9" Dimensión "L" 7-3/4"
	0396180	F-102	Salida LB, 1-1/4" x 10" Dimensión "L" 8-3/4"
	0396181	F-102	Salida LB, 1-1/4" x 11" Dimensión "L" 9-3/4"
	0396182	F-102	Salida LB, 1-1/4" x 12" Dimensión "L" 10-3/4"
	0396183	F-102	Salida LB, 1-1/4" x 13" Dimensión "L" 11-3/4"
	0396184	F-102	Salida LB, 1-1/4" x 14" Dimensión "L" 12-3/4"
	0396185	F-102	Salida LB, 1-1/4" x 15" Dimensión "L" 13-3/4"
	0396186	F-102	Salida LB, 1-1/4" x 16" Dimensión "L" 14-3/4"
	0396678	F-102	Salida LB, 1-1/2" x 5" Dimensión "L" 3-3/4"
	0396674	F-102	Salida LB, 1-1/2" x 6" Dimensión "L" 4-3/4"
	0396194	F-102	Salida LB, 1-1/2" x 7" Dimensión "L" 5-3/4"
	0396201	F-102	Salida LB, 1-1/2" x 8" Dimensión "L" 6-3/4"
	0396206	F-102	Salida LB, 1-1/2" x 9" Dimensión "L" 7-3/4"
	0396210	F-102	Salida LB, 1-1/2" x 10" Dimensión "L" 8-3/4"
	0396214	F-102	Salida LB, 1-1/2" x 11" Dimensión "L" 9-3/4"
	0396217	F-102	Salida LB, 1-1/2" x 12" Dimensión "L" 10-3/4"
	0396220	F-102	Salida LB, 1-1/2" x 13" Dimensión "L" 11-3/4"
	0396221	F-102	Salida LB, 1-1/2" x 14" Dimensión "L" 12-3/4"
	0396224	F-102	Salida LB, 1-1/2" x 15" Dimensión "L" 13-3/4"
	0396715	F-102	Salida LB, 1-1/2" x 16" Dimensión "L" 14-3/4"
Especial F-102 (Muescado - Un Extremo)			
	0396163PK	F-102	Niple recto de 1-1/4 x 8 cromo con estriado de 1-1/2"
	0396164PK	F-102	Niple recto de 1-1/4 x 9 cromo con estriado de 1-1/2"
	0396171PK	F-102	Niple recto de 1-1/4 x 15 cromo con estriado de 1-1/2"
	0396669PK	F-102	Niple recto de 1-1/2 x 8 cromo con estriado de 1-1/2"
	0396670PK	F-102	Niple recto de 1-1/2 x 9 cromo con estriado de 1-1/2"
	0396671PK	F-102	Niple recto de 1-1/2 x 10 cromo con estriado de 1-1/2"
	0396672PK	F-102	Niple recto de 1-1/2 x 12 cromo con estriado de 1-1/2"
	0396673PK	F-102	Niple recto de 1-1/2 x 13 cromo con estriado de 1-1/2"
	0396679PK	F-102	Niple recto de 1-1/2 x 11 cromo con estriado de 3"
	0396713PK	F-102	Niple recto de 1-1/2 x 14 cromo con estriado de 1-1/2"
	0396714PK	F-102	Niple recto de 1-1/2 x 15 cromo con estriado de 3"
	0396716PK	F-102	Niple recto de 1-1/2 x 16 cromo con estriado de 1-1/2"
F-201			
	0396455PK	F-201	Niple recto de 1-1/2 x 1-1/4 x 9" cromo
	0396456PK	F-201	Salida Cr 1-1/2" x 1-1/4" x 11"
	0396461PK	F-201	Niple recto de 1-1/2 x 1-1/4 x 13-1/2" cromo
	0396464PK	F-201	Niple recto de 1-1/2 x 1-1/4 x 21-1/2" cromo
	0396468PK	F-201	Salida Cr 1-1/2" x 1-1/4" x 10"

ACCESORIOS PARA FLUXÓMETROS

Conexiones de Descarga y Chapetones

TUBOS DE SALIDA DE COMPENSACIÓN

ITEM	CÓDIGO	NO. DE PARTE	DESCRIPCIÓN
	0396202	F-66-A	Tubo de salida ¾ X 13-¼" descentrado 1" cromo
	0396203	F-67-A	Tubo de salida ¾ X 13-¼" descentrado 1-½" cromo
	0396204	F-68-A	Tubo de salida ¾ X 13-¼" descentrado 2" cromo
	0396530PK	F-188	Tubo de salida descentrado de 1-½ x 13-¼ x 1"
	0396532PK	F-189	Tubo de salida descentrado de 1-½ x 13-¼ x 1-½"
	0396534PK	F-190	Tubo de salida descentrado de 1-½ x 13-¼ x 2"

Diseñado para usarse con Rompe-Vacío "corto" V-600-A o V-500-A. Cada tubo tiene una longitud de 13-¼". Para tubos de ¾", y Rompe-Vacío "corto", use Acople F-2-A con empaque S-30 (No. Código 0306092). Para tubos de 1-½", y Rompe-Vacío "corto", use Acople F-2-A con Empaque Deslizable (No. Código 0306093)

F-31-AA (Para Compensación Espacio Libre Alto y Aplicación Rígida)

	0306919	F-31-AA	1-½" x 8-¼" c/Chapetón Cr y Acople Salida ASM c/Compensación 1"
	0306921	F-31-AA	1-½" x 8-¼" c/Chapetón Cr y Acople Salida ASM c/Compensación 2"
	0306922	F-31-AA	1-½" x 9-¾" C/Chapetón Cr y Acople Salida ASM c/Compensación 2"

F-182 Tubo de Salida con Chapetón c/Compensación



F-182

CODOS

ITEM	CÓDIGO	NO. DE PARTE	DESCRIPCIÓN
F-15-A			
	0306340	F-15-A	Codo de ¾ x 4 latón sin cromar Flux oculto
	0306341	F-15-A	Codo cromado de ¾" y longitud de 4"
	0306344	F-15-A	Codo de ¾ x 6" latón sin cromar Flux oculto
	0306350	F-15-A	Codo Latón sin cromar de ¾" Longitud de 7"
	0306355	F-15-A	Codo de ¾ x 8" latón sin cromar Flux oculto
	0306358	F-15-A	Codo de ¾ x 9" latón sin cromar Flux oculto
	0306362	F-15-A	Codo de ¾ x 10" latón sin cromar Flux oculto
	0306366	F-15-A	Codo Latón sin cromar de ¾" Longitud de 11"
	0306472	F-15-A	WII Cr SJ con Boquilla 1-¼" 4-5/8" C a E

F-21-AA

	0306555	F-21-AA	Codo de 1-½ altura de 1-¼ x 4" Flux oculto cromo
	0306558	F-21-AA	Codo de 1-½ altura de 1-¼ x 7" Flux oculto cromo

F-25-A

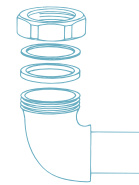
	0306671	F-25-A	Acople en L LB SJ 1-½" con Boquilla 4" C a E
	0306678	F-25-A	Acople en L LB SJ 1-½" con Boquilla 5-1/2" C a E
	0306682	F-25-A	Codo deslizante de 1-½ x 7-½" C a E en latón sin cromar con 2" de estriado
	0306683	F-25-A	Acople en L LB SJ 1-½" con Boquilla 8-1/2" C a E
	0306687	F-25-A	Acople en L LB SJ 1-½" con Boquilla 9" C a E
	0306688	F-25-A	Codo deslizante de 1-½ x 10" C a E latón sin cromar con 3" de estriado
	0306712	F-25-A	Acople en L LB SJ 1-½" con Boquilla 14" C a E
	0306737	F-25-A	Acople en L LB SJ 1-½" con Boquilla 18-1/2" C a E
	0306719	F-25-A	Acople en L LB SJ 1-½" con Boquilla 20" C a E

F-43-A

	0396009	F-43-A	Niple y codo de 1" Royal® cromo
	0396010	F-43-A	Niple y codo de 1" Royal® cromo

EXTREMOS DE TUBO

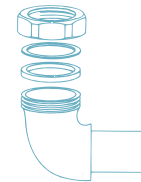
ITEM	CÓDIGO	NO. DE PARTE	DESCRIPCIÓN
F-109			
	0396265PK	F-109	Niple de 1-¼ x 8-½ con curva de 5 cromo
	0396283PK	F-109	Niple de 1-¼ x 11-½ con curva de 5 cromo
	0396288PK	F-109	Niple de 1-¼ x 13-½ con curva de 5 cromo
	0396289PK	F-109	Niple de 1-¼ x 16 con curva de 5 cromo
	0396290PK	F-109	Niple de 1-¼ x 21 con curva de 5 cromo
	0396291PK	F-109	Niple de 1-¼ x 24 con curva de 5 cromo
	0396293	F-109	Doble de Tubo Cr 1-½" x 5" x 8-1/2"
	0396310PK	F-109	Niple de 1-½ x 11-½ con curva de 5 cromo
	0396316PK	F-109	Niple de 1-½ x 13 con curva de 5 cromo
	0396320PK	F-109	Niple de 1-½ x 16 con curva de 5 cromo
	0396322PK	F-109	Niple de 1-½ x 21 con curva de 5 cromo
	0396326PK	F-109	Niple de 1-½ x 24 con curva de 5 cromo



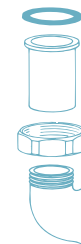
F-15-A



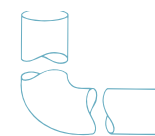
F-21-AA



F-25-A



F-43-A



F-109

Conexiones de Descarga y Chapetones



V-75



Especial V-79

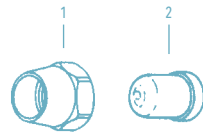
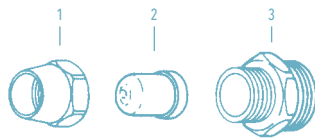
DIVERSOS

ITEM	CÓDIGO	NO. DE PARTE	DESCRIPCIÓN
V-75			
	0322013	V-75	Adaptador de Entrada para Royal™ estilo antiguo
	0322015	V-75	Adaptador de Entrada para Crown™ estilo antiguo
Especial V-79			
	0322021	SPL V-79	Adaptador de Entrada LB 3/4"
	0322026	SPL V-79	Adaptador de Entrada LB 1"

Topes, Soportes para Tubería y Tubos

TOPES

ITEM	CÓDIGO	NO. DE PARTE	DESCRIPCIÓN
1-3	0310054	J-18-A	Tope Cr para Desarmador Estilo Antiguo - Completo
1-2	5310034	J-2/J-7	Casquillo con Tope Blanco de Plástico
3	0310052	J-18	Protector de Candado Cr

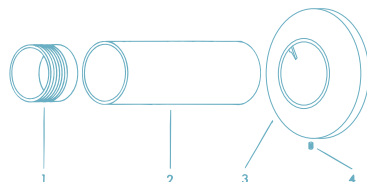
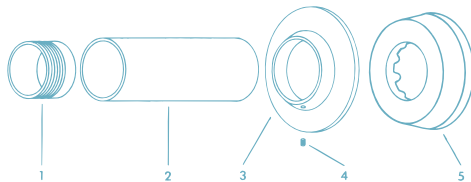


ITEM	CÓDIGO	NO. DE PARTE	DESCRIPCIÓN
1-2	5310034	J-2/J-7	Casquillo con Tope Blanco de Plástico
1	0310016PK	J-7	Casquillo Cr para Tope de Plástico
2	5310003	J-2	Tope Blanco de Plástico

Juegos de Soldadura Blanda

JUEGOS DE SOLDADURA BLANDA

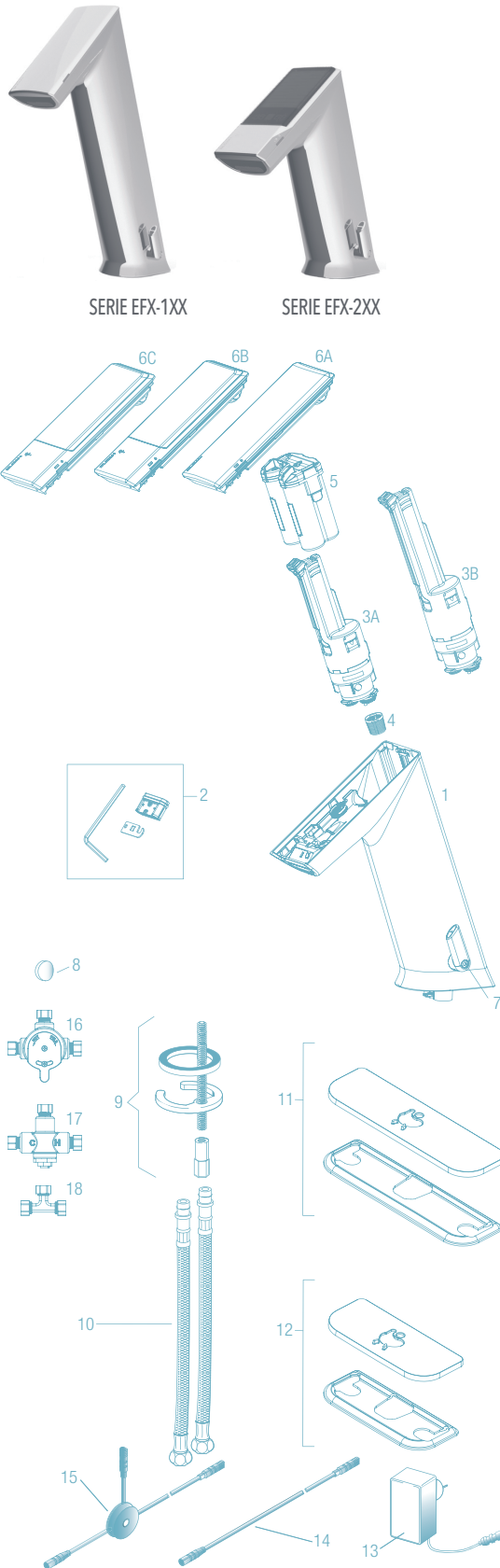
ITEM	CÓDIGO	NO. DE PARTE	DESCRIPCIÓN
H-633-AA			
1	3308603	H-532	Adaptador 1"
1-4	3308782	H-633-AA	Juego de Soldadura Blanda para Suministro 1" - Mingitorio Tubo 3"
2	-	H-534	Tubo de Revestimiento para Cobre 1"
H-634-AA			
1	3308603	H-532	Adaptador 1"
1-4	3308785	H-634-AA	Juego de Soldadura Blanda para Suministro 1" - Sanitario Tubo 6"
2	-	H-534	Tubo de Revestimiento para Cobre 1"
H-636-AA			
1	0308607	H-535	Adaptador 3/4"
1-4	3308788	H-636-AA	Juego de Soldadura Blanda para Suministro 3/4" - Mingitorio
2	-	H-537	Tubo de Revestimiento para Cobre 3/4"



LLAVES

Diseño
que inspira.





LISTA DE PARTES-LLAVES BASYS®

ITEM	CÓDIGO	NO. DE PARTE	DESCRIPCIÓN
1	-	-	Ensamble de llave Montaje Medio
-	-	-	Ensamble de llave Montaje Medio con Mezclador
-	-	-	Ensamble de llave Montaje Alto
-	-	-	Ensamble de llave Montaje Alto con Mezclador
2	3324102	EFX-1000-A	Inserto Rociador Laminar de 5.7 LPM
	3324103	EFX-1001-A	Inserto Rociador aireado de 5.7 LPM
	3324104	EFX-1002-A	Inserto Rociador Multilaminar de 1.9 LPM
3A	3324122	EFX-15-A	Cartucho de Solenoide para llave infrarroja altura media a 1.9 LPM
	3324123	EFX-16-A	Cartucho de Solenoide para llave infrarroja altura media a 5.7 LPM
3B	3324124	EFX-17-A	Cartucho de Solenoide para llave infrarroja alta a 1.9 LPM
	3324125	EFX-18-A	Cartucho de Solenoide para llave infrarroja alta a 5.7 LPM
4	3324129	EFX-19	Cedazo (filtro)
5	3324128	EFX-7-A	Porta-pilas para Llaves Basys® Serie EFX-1 y EFX-2 Infrarroja.
6A	3324118	EFX-1-A	Corona/Módulo Básico para llave Basys®
6B	3324119	EFX-3-A	Corona/Módulo Solar para llave Basys®
6C	3324120	EFX-4-A	Corona/Módulo Solar y LCD para llave Basys®
7	-	-	Ensamble de Manija de Mezclador
8	3324134	EFX-25-A	Tapón de manija (caja con 5)
9	0335000	EAF-1	Herraje de montaje para grifo
10	3335023	EAF-1008	330 mm (13") Mangueras de Suministro Flexibles (2)
11	3324101	EFX-26-A	Placa a 8" para llaves Basys®
12	3324100	EFX-20-A	Placa a 4" para llaves Basys®
13	0335009	EAF-11	Adaptador de Voltaje Enchufable (EE UU)
	0335041	EAF-41	Adaptador de Voltaje Enchufable (UE)
	0335039	EAF-39	Adaptador de Voltaje Enchufable (UK)
	0335037	EAF-37	Adaptador de corriente para empotrar
14	0335024	EAF-24-A	Extensión Cable para llave EAF 30 CMS
	0335025	EAF-25-A	Extensión Cable para llave EAF 120 CMS
	0335015	EAF-17	Extensión de 3.2 metros
15	0335023	EAF-23A	Separador de energía
16	3326009	MIX-60A	Válvula mezcladora mecánica
17	0326045PK	MIX-135-A	Válvula Termostática
18	3365461	ETF-617-A	Tee con válvula chek integradas

NOTA: Si se cambia el índice de flujo se deben cambiar el cartucho y el inserto de rocío al mismo tiempo.

- en la columna No. Item = No se muestra en la ilustración
- en la columna No. Código y No. Parte = No se vende por separado

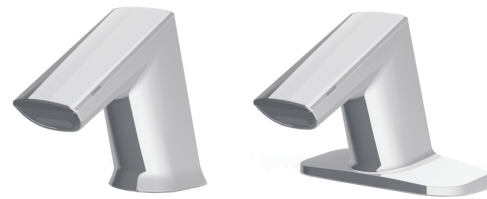
Llaves Basys®

Activada por Sensor Infrarrojo

LISTA DE PARTES-LLAVES BASYS®

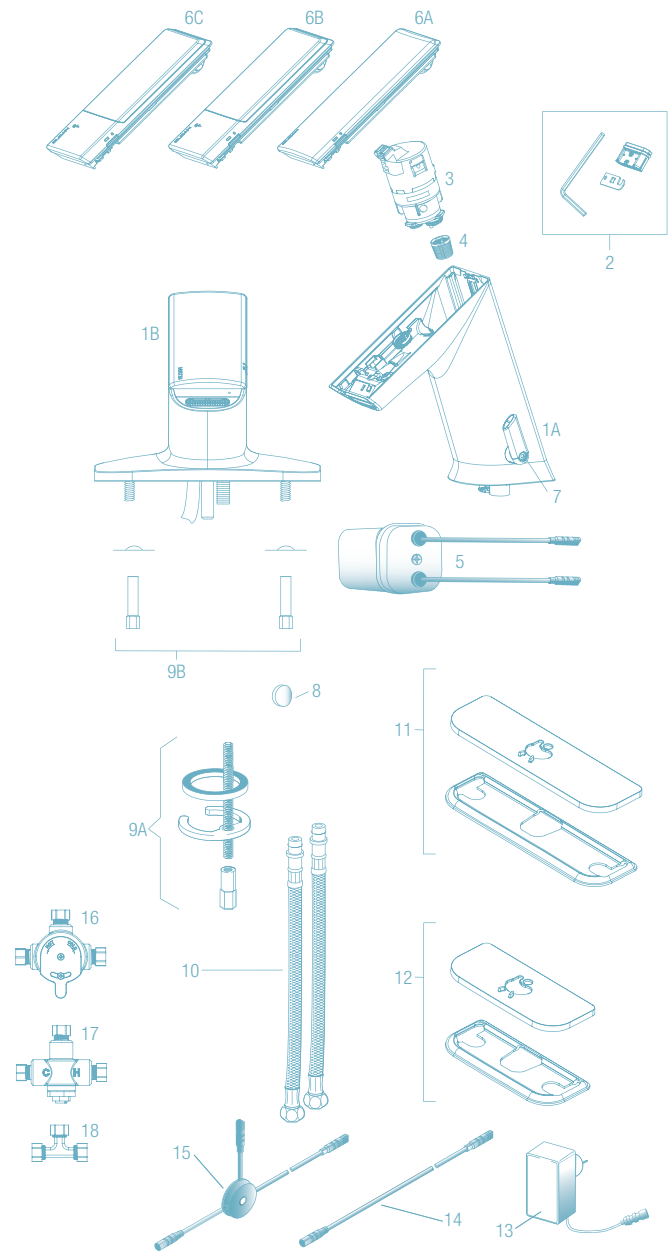
ITEM	CÓDIGO	NO. DE PARTE	DESCRIPCIÓN
1A	-	-	Ensamble de grifo y sensor*
-	-	-	Ensamble de grifo y sensor con mezclador*
1B	-	-	Ensamble de grifo y sensor integrado bajo†
2	3324102	EFX-1000-A	Inserto rociador laminar de 5.7 LPM
	3324103	EFX-1001-A	Inserto rociador aireado de 5.7 LPM
	3324104	EFX-1002-A	Inserto rociador multilaminar de 1.9 LPM
3	3324126	EFX-37	Ensamble de cartucho de válvula solenoide 1.9 Lpm/0.5 gpm – Bajo
	3324127	EFX-38	Ensamble de Cartucho de Válvula Solenoide 5.7 Lpm/1.5 gpm – Bajo (Azul)
4	0324019	EFX-19	Cedazo (Filtro)
5	3324117	EFX-23-A	Portapilas para Llaves Basys® Serie EFX-3 y EFX-6 Infrarroja.
6A	3324118	EFX-1-A	-
6B	3324119	EFX-3-A	Corona/Módulo Solar para llave Basys®
6C	3324120	EFX-4-A	Corona/Módulo Solar y LCD para llave Basys®
7	-	-	Ensamble de Manija de Mezclador (sólo para Modelos EFX-3 IR)
8	-	EFX-25	Tapón de Manija (sólo para Modelos EFX-3 IR)
9A	0335000	EAF-1	Herraje de montaje para grifo
9B	-	EFX-21-A	Juego de Montaje de Llave (sólo para modelo base integrada)
10	3325023	EAF-1008	Mangueras Flexibles Suministro 330 mm (13") (2)
11	3324101	EFX-26-A	Placa a 8" para llaves Basys®
12	3324100	EFX-20-A	Placa a 4" para llaves Basys®
13	0324027	EFX-27	Adaptador Enchufable (EE UU)
	0335041	EAF-41	Adaptador Enchufable (UE)
	0335039	EAF-39	Adaptador Enchufable (UK)
	0335037	EAF-37	Adaptador de corriente para empotrar
14	0335024	EAF-24-A	Extensión Cable para llave EAF 30 CMS
	0335025	EAF-25-A	Extensión Cable para llave EAF 120 CMS
	0335015	EAF-17	Extensión de 3.2 metros
15	0335023	EAF-23A	Separador de energía
16	3326009	MIX-60A	Válvula mezcladora mecánica
17	0326045PK	MIX-135 *	Válvula Termostática
18	3365461	ETF-617-A	Tee con válvula chek integradas

NOTA: Si se cambia el índice de flujo se deben cambiar el cartucho y el inserto de rocío al mismo tiempo.
 † Llaves de Suministro Sencillo incluyen Bak-Chek™
 *Modelo Base Integral no disponible con mezclador integral lateral a llave; las llaves de suministro sencillo incluyen Bak-Chek™
 – en la columna No. Item = No se muestra en la ilustración
 – en la columna No. Código y No. Parte = No se vende por separado



SERIE EFX-3XX

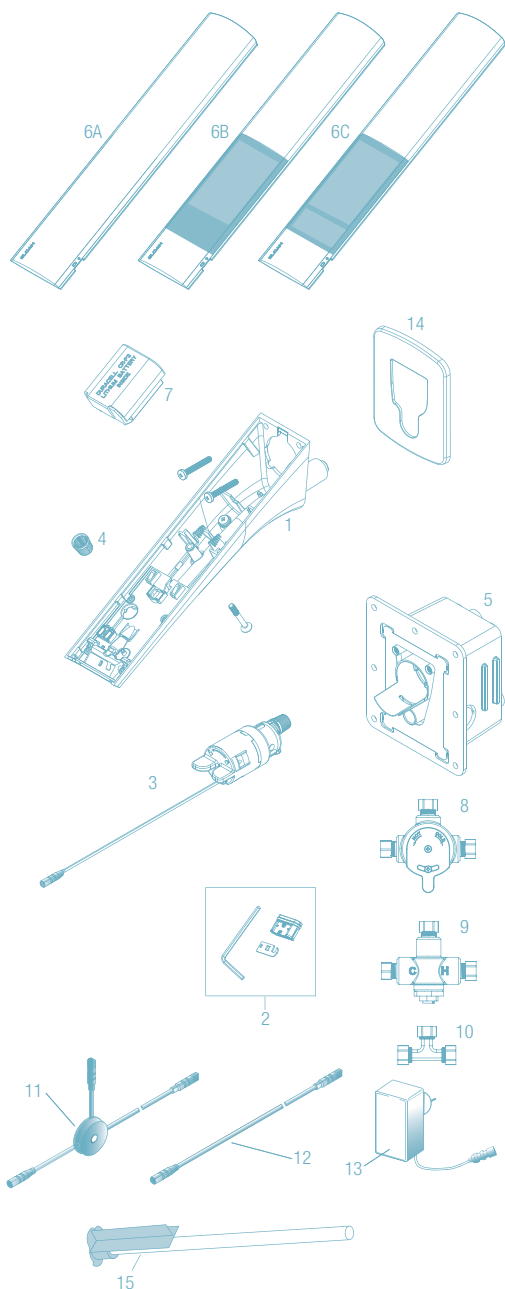
SERIE EFX-6XX



Llaves Basys®
Activada por Sensor Infrarrojo



SERIE EFX-8XX



LISTA DE PARTES--LLAVES BASYS®

ITEM	CÓDIGO	NO. DE PARTE	DESCRIPCIÓN
1	-	-	Ensamble de Grifo y Sensor Montado en Muro
2	3324102	EFX-1000-A	Inserto Rociador Laminar de 5.7 LPM
	3324103	EFX-1001-A	Inserto Rociador aireado de 5.7 LPM
	3324104	EFX-1002-A	Inserto Rociador Multilaminar de 1.9 LPM
3	3324162	EFX-1011-A	Cartucho de Solenoide 1.9 LPM EFX8XX
	3324163	EFX-1012-A	Cartucho de Solenoide 5.7 LPM EFX8XX
4	0324019	EFX-19	Cedazo (Filtro)
5	-	EFX-1013-A	Ensamble de Montaje
6A	3324160	EFX-1009-A	Corona/Módulo Básico para EFX800
6B	3324138	EFX-1010-A	Corona/Módulo Solar para EFX875
6C	3324139	EFX-1018-A	Corona/Módulo Solar con LCD para EFX8XX
7	-	-	Batería de Litio CR-P2
8	3326009	MIX-60A	Válvula mezcladora mecánica
9	0326045PK	MIX-135 *	Válvula Termostática
10	3365461	ETF-617-A	Tee con válvula chek integradas
11	0335023	EAF-23A	Separador de energía
12	0335024	EAF-24-A	Extensión Cable para llave EAF 30 CMS
	0335025	EAF-25-A	Extensión Cable para llave EAF 120 CMS
	0335015	EAF-17	Extensión de 3.2 metros
13	0335009	EAF-11	Adaptador a corriente 110 VAC a 6 DC
	0335041	EAF-41	Adaptador Enchufable (UE)
	0335039	EAF-39	Adaptador Enchufable (UK)
	0335037	EAF-37	Adaptador de corriente para empotrar
14	3324165	EFX-1014-A	Kit de Chapetón EFX-8XX
15	-	-	Herramienta de Purga

NOTA: Si se cambia el índice de flujo se deben cambiar el cartucho y el inserto de rocío al mismo tiempo.

† Llaves de Suministro Sencillo incluyen Bak-Chek®

- en la columna No. Item = No se muestra en la ilustración

- en la columna No. Código y No. Parte = No se vende por separado

‡ Estilo antiguo / Contacto en forma de T.

Estilo nuevo / Contacto enchufable

Llaves Basys® Activada por Detección de Capacitancia

LISTA DE PARTES-LLAVES BASYS® ACTIVADA POR DETECCIÓN DE CAPACITANCIA

ITEM	CÓDIGO	NO. DE PARTE	DESCRIPCIÓN
1	3324112	EFX-2	Corona Estándar
2	3324132	EFX-36	Juego de Montaje de Módulo de Control
3	3324113	EFX-8	Paquete de Baterías
4	3324114	EFX-13	Cartucho de Válvula Solenoide 1.9 Lpm (0.5 gpm)
	3324115	EFX-14	Cartucho de Válvula Solenoide 5.7 Lpm (1.5 gpm)
5	3324129	EFX-19	Filtro / Cedazos
6	3324105	EFX-1003-A	Ensamble de Módulo de Control - 1.9 Lpm (0.5 gpm)
	3324106	EFX-1004-A	Ensamble de Módulo de Control con Turbina - 1.9 Lpm (0.5 gpm)
	3324107	EFX-1005-A	Ensamble de Módulo de Control - 5.7 Lpm (1.5 gpm)
	3324108	EFX-1006-A	Ensamble de Módulo de Control con Turbina - 5.7 Lpm (1.5 gpm)
7	0324031	EFX-31	Adaptador de Voltaje Enchufable 120 VAC/6.75 VDC
8A	0335000	EAF-1	Juego de Montaje de Grifo de Llave (Pedestal)
8B	3324116	EFX-21-A	Juego de Montaje de Grifo de Llave (Base Integrada)
9	3324100	EFX-20-A	Juego de Placa Base de Juego Centrado 102 mm (4 pulg)
10	3324101	EFX-26-A	Juego de Placa Base de Juego Centrado 203 mm (8 pulg)
11	3326009	MIX-60-A	Válvula Mezcladora Mecánica Bajo la Cubierta
12	0326045	MIX-135-A	Válvula Mezcladora Termostática Bajo la Cubierta
13	0324033	ETF-617-A	Bak-Chek® en Te
14	0324034	EFX-33	Conector para Manguera de Entrada
15	3324102	EFX-34	Manguera Flexible de Suministro 45 mm (18")
16	3324104	EFX-1002-A	1.9 Lpm (0.5 gpm) Inserto de Rocío Multi Laminar, incluye: inserto, empaque redondo, herramienta de remoción de inserto, y llave hexagonal
	3324103	EFX-1001-A	5.7 Lpm (1.5 gpm) Inserto de Corriente Aereada incluye: inserto, empaque redondo, herramienta de remoción de inserto, y llave hexagonal
	3324102	EFX-1000-A	5.7 Lpm (1.5 gpm) Inserto de Corriente Laminar incluye: inserto, empaque redondo, herramienta de remoción de inserto, y llave hexagonal
17	0335023	EAF-23-A	Separador
18	0335024	EAF-24-A	Cable de Extensión 300 mm (11-13/16")
	0335025	EFX-25-A	Cable de Extensión 1200 mm (47-1/4")
	0335015	EFX-17-A	Cable de Extensión 3200 mm (126")

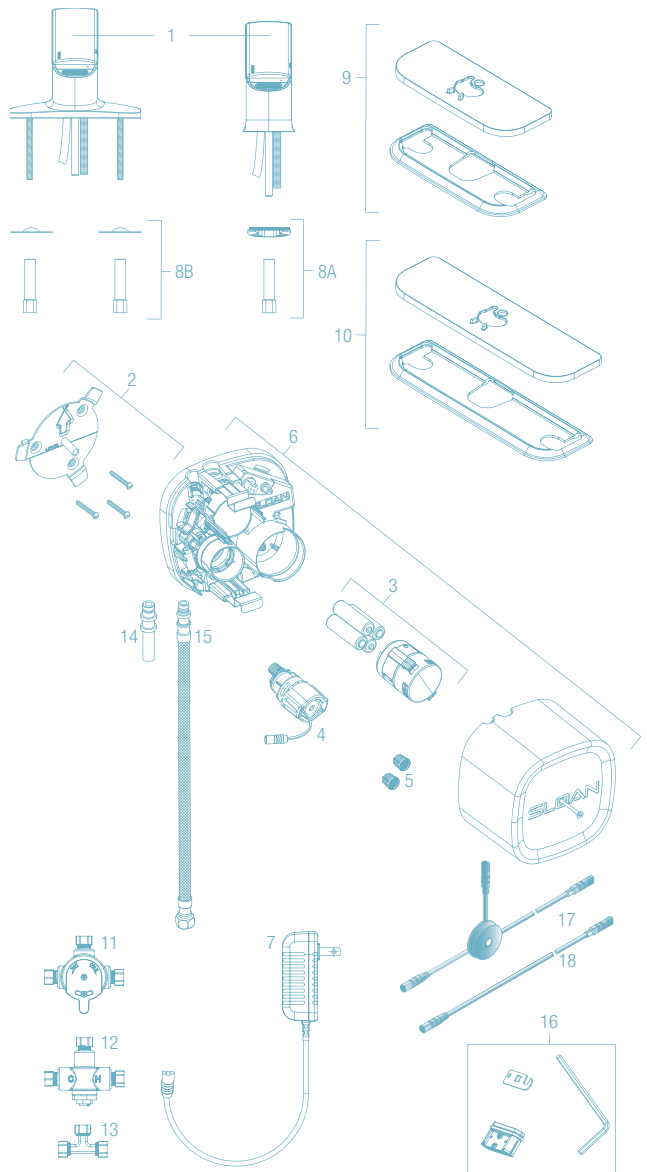
NOTA: Si se cambia el índice de flujo, se deben cambiar el cartucho y el inserto de rocío al mismo tiempo.
Fabricado por Sloan Valve Company bajo una o más de una de las siguientes Patentes de EE.UU.: 7,690, 623, 7,069,941; 6,619,320.
- en la columna No. Item = No se muestra en la ilustración
- en la columna No. Código y No. Parte = No se vende por separado



EFX-3XX



EFX-6XX



Optima® EAF-100*



EAF-100



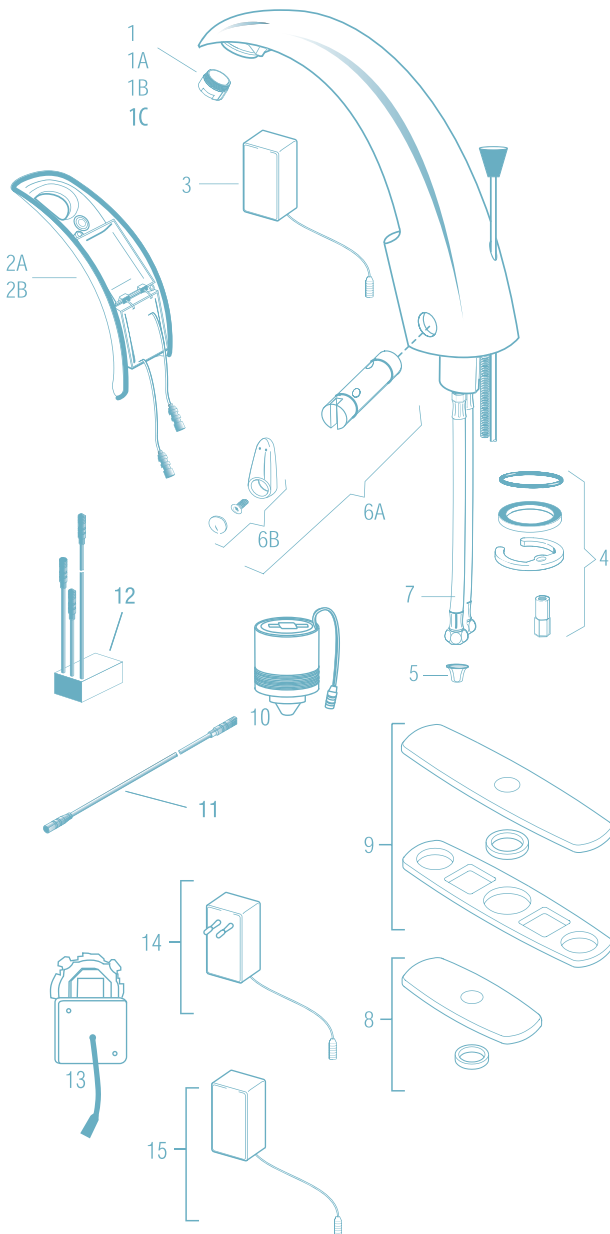
EAF-100-ISM-DPU-IC

LISTA DE PARTES –LLAVES EAF-100

ITEM	CÓDIGO	NO. DE PARTE	DESCRIPCIÓN
1	0335021	EAF-22	Rociador Aereador 5.7 Lpm (1.5 gpm)
1A	0335008	EAF-10	Aereador de 8.3 LPM
1B	0335010	EAF-12	Aereador de 1.9 LPM
1C	0335029	EAF-51	1.3 Lpm (0.35 gpm) Rociador (Multi-Lam)
2A	0335004	EAF-6-A	Ensamble de Cubierta con Sensor (Modelos con Adaptador Enchufable)
2B	0335005	EAF-7-A	Ensamble de Cubierta con Sensor con i.q.-cliq (Modelo con Adaptador Enchufable)
3	0335009	EAF-11	Adaptador a corriente 110 VAC a 6 DC
4	0335000	EAF-1	Herraje de montaje para grifo
5	0335007	EAF-9	Filtro para manguera
6A	3335118	EAF-1022A	Cartucho palanca mezcladora
6B	3335011	EAF-1002	Ensamble de palanca
7	3335023	EAF-1008	Manguera Flexible
8	3365302	ETF-607-A	Placa de 4" una sola perforación
9	3365303	ETF-608-A	Placa de 8" una sola perforación
10	0335001	EAF-2	Cartucho Solenoide para llave IQ
11	0335024	EAF-24-A	Extensión Cable para llave EAF 30 CMS
	0335025	EAF-25-A	Extensión Cable para llave EAF 120 CMS
	0335015	EAF-17	Extensión de 3.2 metros
12†	-	EAF-44-A	Separador de energía†
13	0335037	EAF-37	Adaptador de corriente para empotrar
14	0335038	EAF-38	Adaptador Enchufable (EURO) 90-264 VAC/6.75 VDC
15	0335039	EAF-39	Adaptador Enchufable 90-264 VAC/6.75 VDC (UK)

†EAF-44 reemplaza el Cable Separador EAF-23-A y Capacitor EAF-28 por separado, que se vende por separado. EAF-1001 Ensamble y Cartucho de Manija de Mezcladora previo a 2004 Descontinuado

* Las Llaves EAF-100 introducidas en 2011 ahora requieren Capacitor EAF-28-A o SEPARADOR DE ENERGÍA EAF-44-A en aplicaciones en conjunto.

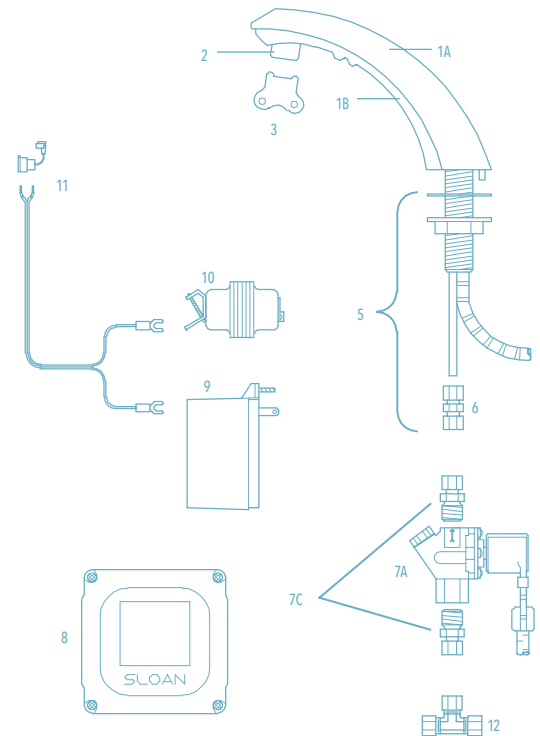


Optima® ETF-80/ETF-880

OPTIMA® ETF-80/ETF-880

LISTA DE PARTES – LLAVES ETF-80 Y ETF-880

ITEM	CÓDIGO	NO. DE PARTE	DESCRIPCIÓN
1A	0305613PK	ETF-250-A	Ensamble grifo con sensor ETF-80
	0365054	ETF-625-A	Ensamble de grifo con sensor ETF-880
1B	3365523	ETF-631	Sensor para ETF-80 fabricada después de Oct/2003 todas las letras blancas
	OBSOLETO	ETF-1031	Jgo reparación cubierta c/sensor y sensor (ETF-880)
2	3365091	ETF-1021-A	Aereador de 0.5 gpm 1.9 lts c/llave ESF-20,30 ETF-80,500, 700,770
	3365090	ETF-1022-A	Aereador de 2.2 gpm 8.3 lts c/llave ESF-20,30 ETF-80,500, 700,770
	3365161	ETF-1028-A	Aereador de 1.5 gpm 5.8 lts laminado
	3365755	ETF-1038-A	Rociador Multi-Lam 1.3 Lpm (0.35 gpm) VR
3	0305927PK	ETF-435	Llave de reemplazo solo para el ETF-1023-A 0.5 gpm
4A	3365466	ETF-295-A	Conjunto de placa 4"
	3365467	ETF-299A	Placa de montaje ESD-20080, ESD-25085, Combinación despachador de jabón y llave o llave y mezcla dora opcional
4B	3365473	ETF-662-A	Juego de Placa de Montaje a 102 mm (4") (Cr) (ETF-880)
4C	3365024	ETF-510-A	Placa de 8" un agujero para llave ETF-80, EBF 85 Y EBF-885
5	0305626	ETF-290-A	Herraje de montaje p/llave ETF-80
6	0305736	ETF-297	Conector de 1/4" x 3/8" p/llave ETF-80
7A	0305849PK	ETF-370-A	Ensamble de Válvula solenoide
7B	3305577	ETF-1009-A	Juego reparación de válvula solenoide ETF-370-A Y ETF-1004-A
7C	3365676	ETF-437-A	Juego de conectores para válvula solenoide de llaves ETF
7D	3375003	MCR-1003-A	Sólo Diafragma
8	3365000	ETF-450-A	Caja de controles para llaves ETF
9	0365534PK	ETF-233	Transformador de clavija
10	0345370PK	EL-248-40	Transformador de 24V / 40 VA montaje en caja para llaves ETF
11	0365001	ETF-458-A	Cable duplex con terminales para llaves ETF
12	3365461	ETF-617-A	Tee con válvula chek integradas



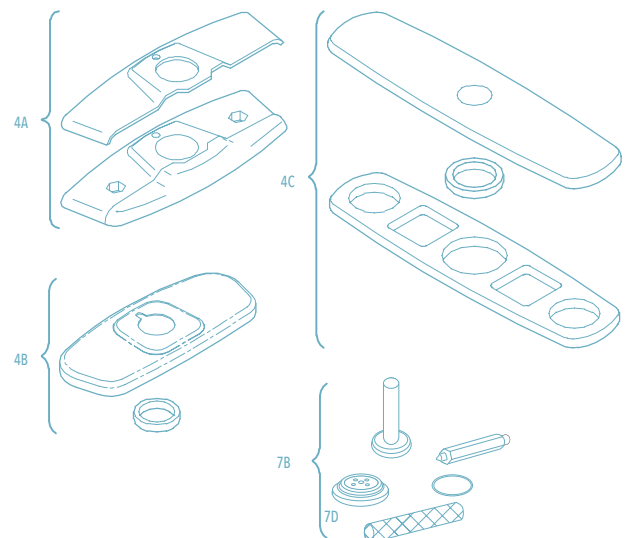
VEA EN LA PÁGINA 85 LAS EXTENSIONES DE CABLE PARA LLAVE.

-- No se muestran en la ilustración

LLAVES ESTILO ANTIGUO

Las Llaves ETF-80 fabricadas antes de 1992 tenían todos los circuitos electrónicos ubicados dentro del cuerpo del grifo.

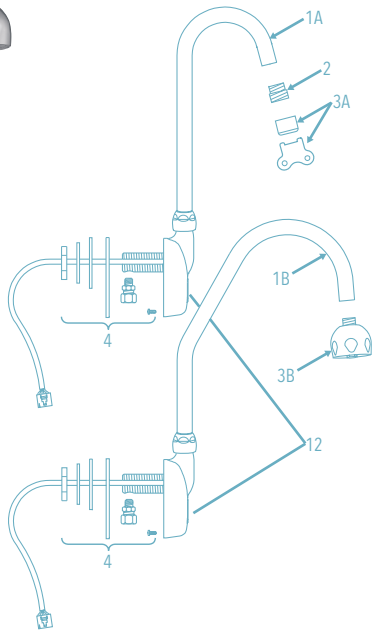
Las refacciones (incluyendo componentes de sensor) están disponibles en Juegos de Reparación ETF-1006-A. - OBSOLETO



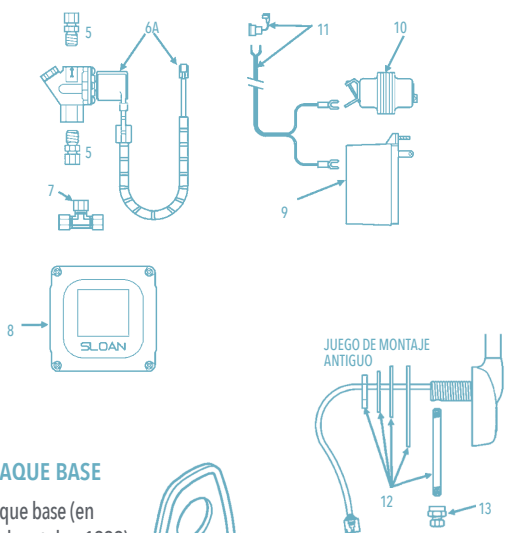
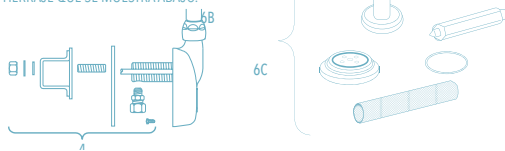
Optima® ETF-500



ETF-500



†† PARA MONTAR LA LLAVE EN UNA SUPERFICIE ENTRE 10 MM (0.41") Y 25 MM (1.00") DE ESPESOR, USE EL HERRAJE QUE SE MUESTRA ABAJO.



NUEVO EMPAQUE BASE

El nuevo empaque base (en producción desde octubre 1999) se muestra a la derecha. Un diseño de empaque base antiguo no tenía el orificio de desagüe en U.



OPTIMA® ETF-500

LISTA DE PARTES – LLAVE ETF-500

ITEM	CÓDIGO	NO. DE PARTE	DESCRIPCIÓN
1A	0365778	ETF-772-A-ST	Ensamble de Grifo/Sensor con Grifo Cuello de Ganso Estándar
1B	0365783	ETF-772-A-SU	Ensamble de Grifo/Sensor con Grifo Cuello de Ganso con Doblez
2	0305784PK	ETF-178	Adaptador para aereador
3A	0365147	ETF-621-A	Cabeza con aspersor de flujo laminar 2.2 GPM/ 8.3Lts
	0365793	ETF-839	Rociador Multi-Lam 1.3 Lpm (0.35 gpm)
	0305927PK	ETF-435	Llave de reemplazo solo para el ETF-1023-A 0.5 gpm
3B	0328134	AC-55-A	Aereador de 5.7 LPM
4	0315060	EBF-110-A	Herraje de montaje para grifo
-	0365152	ETF-591	Conector c/Aditamento de Compresión Macho Tubería NPT 1/8" a Tubo
5	3365676	ETF-437-A	Juego de conectores para válvula solenoide de llaves ETF
6A	0305849PK	ETF-370-A	Ensamble de Válvula solenoide
6B	3305577	ETF-1009-A	Juego reparación de válvula solenoide ETF-370-A Y ETF-1004-A
6C	3375003	MCR-1003-A	Sólo Diafragma
7	3365461	ETF-617-A	Tee con válvula chek integradas
8	3365000	ETF-450-A	Caja de controles para llaves ETF
9	0365534PK	ETF-233	Transformador de clavija
10	0345370PK	EL-248-40	Transformador de 24V / 40 VA montaje en caja para llaves ETF
11	0365001	ETF-458-A	Cable duplex con terminales para llaves ETF
12	0365097	ETF-568-A	Sensor

VEA EN LA PÁGINA 85 LAS EXTENSIONES DE CABLE PARA LLAVE.

JUEGO DE MONTAJE ANTIGUO Y FLECHA DE LLAVE

ITEM	CÓDIGO	NO. DE PARTE	DESCRIPCIÓN
12	N/A††	EBF-110-A	Juego de montaje antiguo de Llave
13	0365058	ETF-547	Tubo de 3/8 con rosca de 1/8" NPT

LLAVES

Optima®

OPTIMA® ETF-600/ETF-610

LISTA DE PARTES –ETF-600 Y ETF-610 LLAVES

ITEM	CÓDIGO	NO. DE PARTE	DESCRIPCIÓN
1A	0365086PK	ETF-543-A	Ensamble de grifo con sensor para ETF-600
1B	0365117	ETF-570-A PK	Ensamble de grifo con sensor
1C	0365070PK	ETF-542-A	Sensor para llaves ETF-600 y ETF-610
2	3365092	ETF-1023-A	Aereador de 0.5 gpm 1.9 lts c/llave ELF-10, ETF-600, 610, 660
	3365093	ETF-1024-A	Aereador de 2.2 gpm 8.3 lts c/llave ELF-10 ETF-600, 610, 660
	3365162	ETF-1029-A	Aereador de 2.2 gpm 8.3 lts laminado
3	0305927PK	ETF-435	Llave de reemplazo solo para el ETF-1023-A 0.5 gpm
4A	3365088	ETF-546-A	Herraje de montaje para ETF-600
4B	0315085	EBF-123-A	Juego de Montaje de Llave para ETF-610 incluye Separador, Empaque Base, Tuerca Hex 1/4" NPSM, Arandela, Arandela de Seguridad 9/16" y Conector c/Aditamento de Compresión
5	0365058	ETF-547	Tubo de 3/8 con rosca de 1/8" NPT
6	3365676	ETF-437-A	Juego de conectores para válvula solenoide de llaves ETF
7A	0305849PK	ETF-370-A	Ensamble de Válvula solenoide
7B	3305577	ETF-1009-A	Juego reparación de válvula solenoide ETF-370-A Y ETF-1004-A
7C	3375003	MCR-1003-A	Sólo Diafragma
8	3365000	ETF-450-A	Caja de controles para llaves ETF
9	0365534PK	ETF-233	Transformador de clavija
10	0345370PK	EL-248-40	Transformador de 24V / 40 VA montaje en caja para llaves ETF
11	0365001	ETF-458-A	Cable duplex con terminales para llaves ETF
12	3365461	ETF-617-A	Tee con válvula chek integradas

VEA EN LA PÁGINA 85 LAS EXTENSIONES DE CABLE PARA LLAVE.

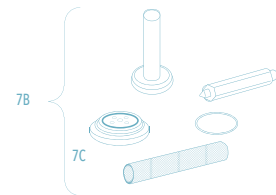
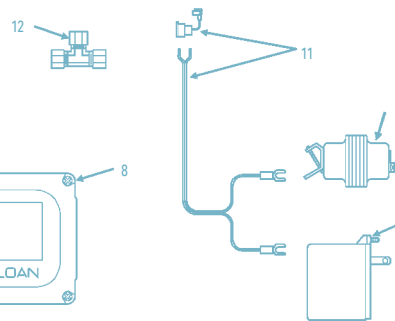
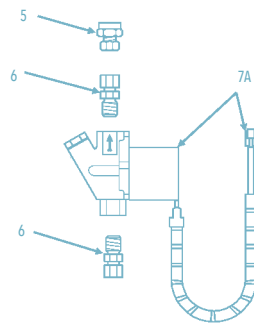
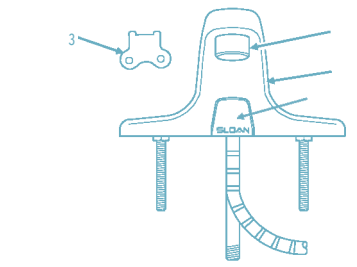
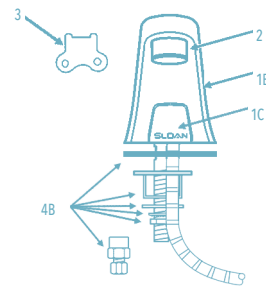
-- No se muestran en la ilustración



ETF-610



ETF-600



Optima® ETF-700



Estilo Nuevo

Estilo Antiguo

OPTIMA® ETF-700

LISTA DE PARTES – LLAVE ETF-700

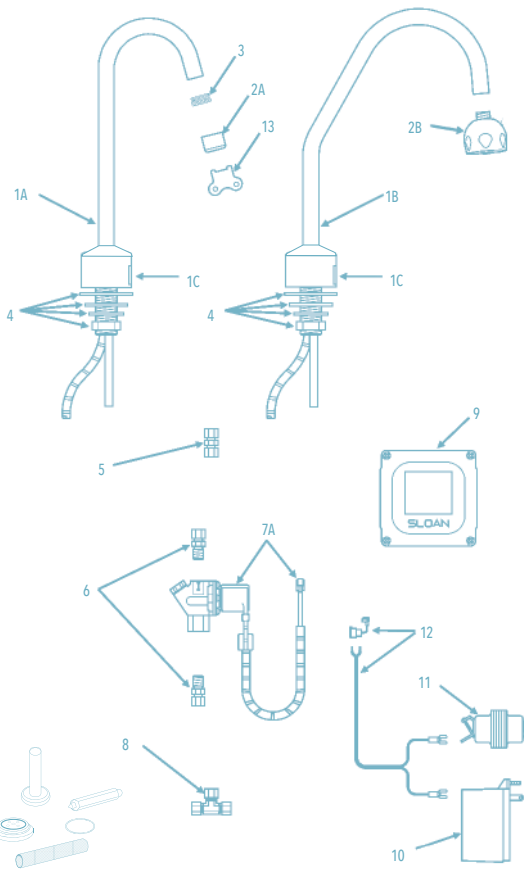
ITEM	CÓDIGO	NO. DE PARTE	DESCRIPCIÓN
1A	0365108PK	ETF-472-A	Grifo con sensor
1B	0365109PK	ETF-473-A	Grifo con sensor con cuello quirúrgico
1C	0365456PK	ETF-830-A	(NUEVO ESTILO) Sólo Módulo de Sensor, incluye Cable Blindado 153 mm (18"), Tolva, y Carcasa para Ventana de Sensor (Llaves ETF-700 y ETF-700-S)
1C	0365028	ETF-476-A	(ESTILO ANTIGUO) (Previo a 1-2009) Sólo Módulo de Sensor incluye Cable Blindado 153 mm (18"), Tolva, y Carcasa para Ventana de Sensor (Llaves ETF-700 y ETF-700-S)
2A	0365147	ETF-621-A	Cabeza con aspersor de flujo laminar 2.2 GPM/ 8.3Lts
2B	0328134	AC-55-A	Aereador de 5.7 LPM
3	0305784PK	ETF-178	Adaptador para aereador
4	0365110	ETF-503-A	Herraje de montaje para Llave ETF-700
5	0365057	ETF-530	Conector de Compresión Unión 3/8" x 3/8" (hembra)
6	3365676	ETF-437-A	Juego de conectores para válvula solenoide de llaves ETF
7A	0305849PK	ETF-370-A	Ensamble de Válvula solenoide
7B	3305577	ETF-1009-A	Juego reparación de válvula solenoide ETF-370-A y ETF-1004-A
7C	3375003	MCR-1003-A	Sólo Diafragma
8	3365461	ETF-617-A	Tee con válvula chek integradas
9	3365000	ETF-450-A	Caja de controles para llaves ETF
10	0365534PK	ETF-233	Transformador de clavija
11	0345370PK	EL-248-40	Transformador de 24V / 40 VA montaje en caja para llaves ETF
12	0365001	ETF-458-A	Cable duplex con terminales para llaves ETF
13	0305927PK	ETF-435	Llave de reemplazo solo para el ETF-1023-A 0.5 gpm
14	3365302	ETF-607-A	Placa de 4" una sola perforación

- = No se muestran en la ilustración

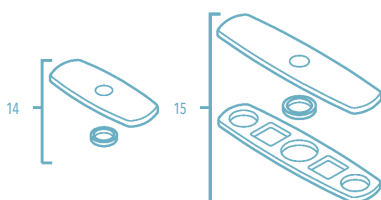
EXTENSIONES DE CABLE DE LLAVE

ETF-80, ETF-500, ETF-600/ETF-610, ETF-660/ETF-770, ETF-700

ITEM	CÓDIGO	NO. DE PARTE	DESCRIPCIÓN
	0365042	ETF-1005-26	Cable de Extensión Llave a Módulo de Control; 26 pulg (0.7 metros) Longitud - OBSOLETO
	0305861	ETF-1005-36	Cable de Extensión Llave a Módulo de Control; 36 pulg (0.9 metros) Longitud
	0305862	ETF-1005-72	Cable de Extensión Llave a Módulo de Control; 72 pulg (1.8 metros) Longitud - OBSOLETO
	0305863	ETF-1005-108	Cable de Extensión Llave a Módulo de Control; 108 pulg (2.7 metros) Longitud
	0365838	ETF-1003-36	Cable de Extensión Solenoide a Módulo de Control; 36 pulg (0.9 metros) Longitud
	0365053	ETF-1003-48	Cable de Extensión Solenoide a Módulo de Control; 48 pulg (1.2 metros) Longitud - OBSOLETO
	0365839	ETF-1003-72	Cable de Extensión Solenoide a Módulo de Control; 72 pulg (1.8 metros) Longitud - OBSOLETO
	0365840	ETF-1003-108	Cable de Extensión Solenoide a Módulo de Control; 108 pulg (2.7 metros) Longitud



PLACAS DE MONTAJE OPCIONALES



Optima® ETF-800

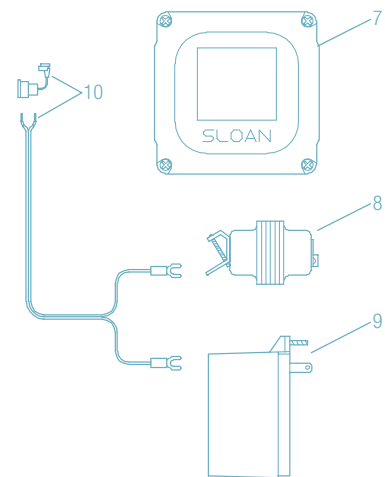
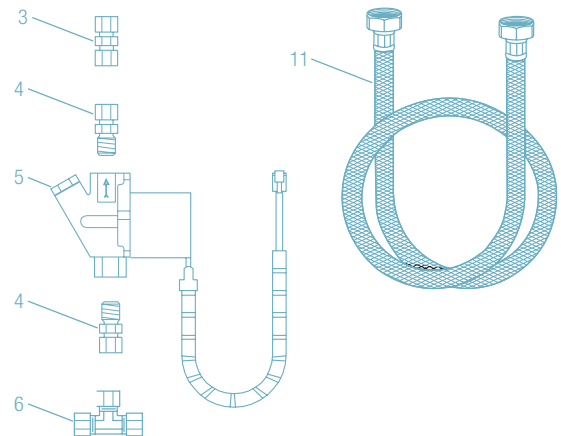
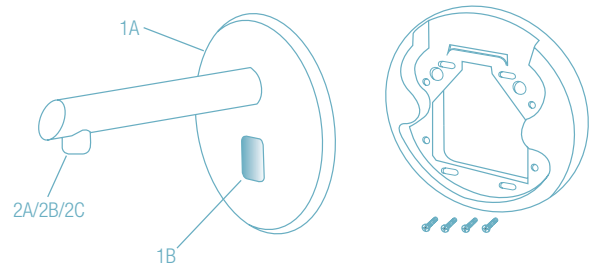
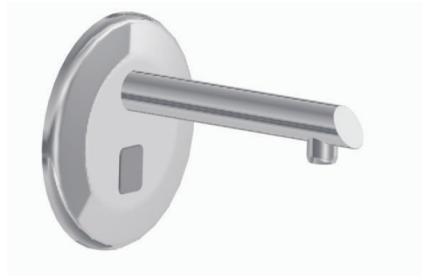
OPTIMA® ETF-800

LISTA DE PARTES –LLAVE ETF-800

ITEM	CÓDIGO	NO. DE PARTE	DESCRIPCIÓN
1A	0365797	ETF-797-A	Grifo y Ensamble de Sensor
1B	0365097	ETF-568-A	Sólo Ensamble de Sensor
2A	0365378	ETF-687	Rociador de Flujo Laminar 5.7 Lpm/1.5 gpm
2B	3365757	ETF-1040-A	Rociador Multi-Lam 1.3 Lpm/0.35 gpm
2C	0365147	ETF-621	Rociador de Flujo Laminar 2.2
3†	0365057	ETF-530	Conector de Compresión
4†	0305459	ETF-61	Conectores de Compresión (2)
5	0305849PK	ETF-370-A	Ensamble de Válvula solenoide
	3305577	ETF-1009-A	Juego reparación de válvula solenoide ETF-370-A Y ETF-1004-A
6	3365461	ETF-617-A	Tee con válvula chek integradas
7	3365000	ETF-450-A	Ensamble de Módulo de Control
8	0345370PK	EL-248-40	Transformador de 24V / 40 VA montaje en caja para llaves ETF
9	0365534PK	ETF-233	Transformador de clavija
10	0365001	ETF-458-A	Cable duplex con terminales para llaves ETF
11	3326091	MIX-19	Manguera flexible de 20" X 3/8 X 3/8

† ETF-798-A Juego de Conector de Compresión, incluye (1) ETF-530, (2) ETF-61 Conectores de Compresión y (4) Tornillos de Placa de Montaje

Si requiere asistencia adicional, contacte al Departamento de Ingeniería de Instalación de Sloan Valve Company al 01 844 488 0669 / 01 844 985 0120 / 01 844 905 0115.



Lino EAF-200



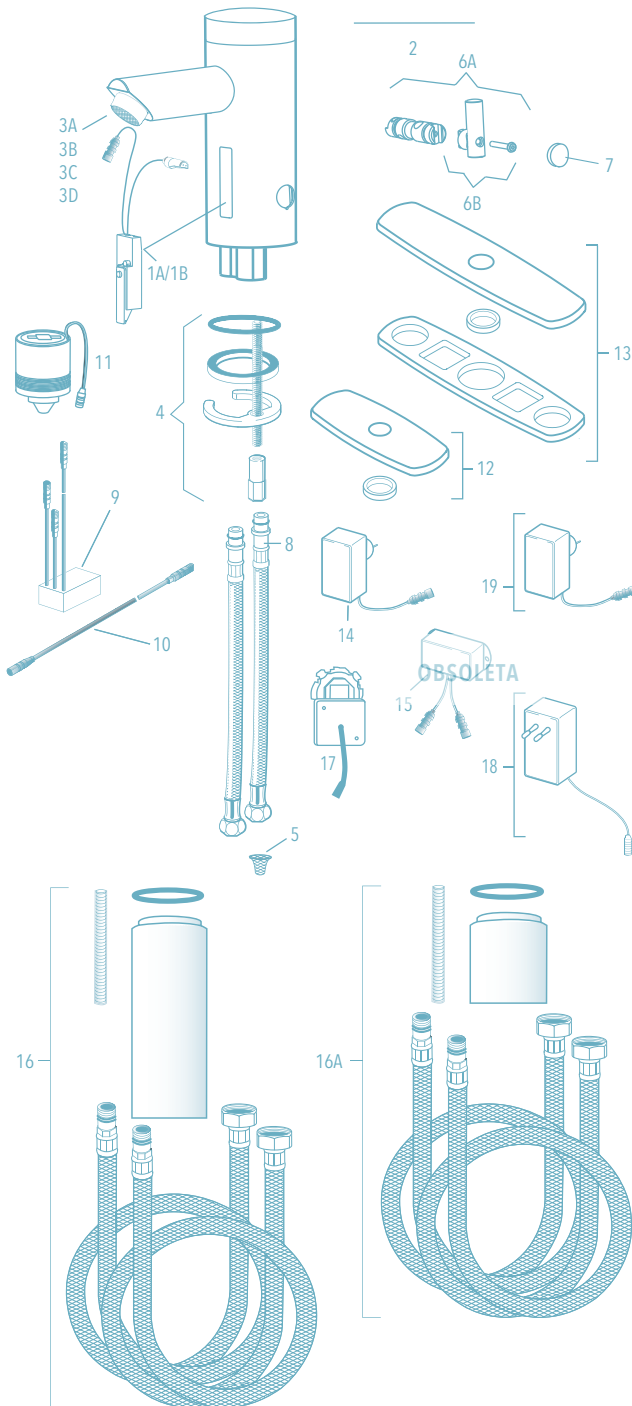
Llave Serie EAF-200 código de fecha 1101 y más reciente. Producto revisado para hacer el rociador antivandalismo sin necesidad de rocío especial. EAF-15 sólo trabaja con productos con código de fecha 1052 y más antiguos.

LINO EAF-200

LISTA DE PARTES –LLAVES EAF-200

ITEM	CÓDIGO	NO. DE PARTE	DESCRIPCIÓN
1A	0335016	EAF-18-A	Ensamble de Grifo de Sensor con i.q.-cliq
1B	0335017	EAF-19-A	Ensamble de Grifo de Sensor sin i.q.-cliq
2	0335027	EAF-27	Tapón
3A	0335012	EAF-15	Rociador Aereador VR 1.9 Lpm (0.5 gpm)- Pre-03/2011
3B	0335008	EAF-10	Aereador de 8.3 LPM
3C	0335011	EAF-13	Aereador laminar 8.3 LPM
3D	0335029	EAF-51	Rociador Multi-Laminar 1.3 Lpm (0.35 gpm)
4	0335000	EAF-1	Herraje de montaje para grifo
5	0335007	EAF-9	Filtro para manguera
6A	0335019	EAF-1004	Ensamble de palanca con cartucho EAF200/250/275
6B	3335020	EAF-1005	Ensamble de palanca
7	3335022	EAF-1007	Tapón de palanca
8	3335023	EAF-1008	Manguera Flexible
9	0335044	EAF-44	Separador de energía*
10	0335024	EAF-24-A	Extensión Cable para llave EAF 30 CMS
	0335025	EAF-25-A	Extensión Cable para llave EAF 120 CMS
	0335015	EAF-17	Extensión de 3.2 metros
11	0335001	EAF-2	Cartucho Solenoide para llave IQ
12	3365468	ETF-312-A	Placa de 4" una sola perforación
13	3365024	ETF-510-A	Placa de 8" un agujero para llave ETF-80 , EBF 85 Y EBF-885
14	0335009	EAF-11	Adaptador a corriente 110 VAC a 6 DC
15	0335028	EAF-28	Caja de Capacitor (Modelo EAF-200) - OBSOLETO
16	3335035	EAF-35A	Kit de extensión de llave
16A	3335046	EAF-40-A	2-1/4" Juego de Extensión de Llave. Eleva la llave de manera que la altura de salida cumpla con la Oficina de Planeación y Desarrollo de Salud Estatal de California
17	0335037	EAF-37	Adaptador de corriente para empotrar
18	0335038	EAF-38	Adaptador Enchufable 90-264 VAC/6.75 VDC (EURO)
19	0335039	EAF-39	90-264 VAC/6.75 VDC Adaptador Enchufable (UK)

*EAF-44 reemplaza el Cable Separador EAF-23-A y Capacitor EAF-28 por separado, que se vende por separado.



Lumino EAF-225

LUMINO EAF-225

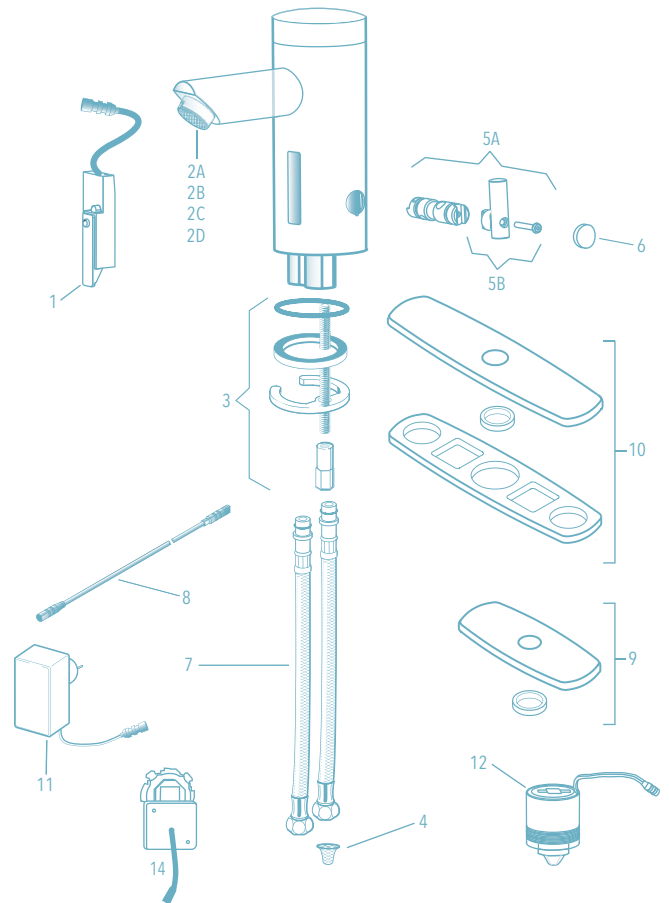
LISTA DE PARTES – LLAVE EAF-225

ITEM	CÓDIGO	NO. DE PARTE	DESCRIPCIÓN
1	0335013	EAF-14-A	Sensor para llave solar
-	-	-	Ensamble de Sensor con i.q.-Click
2A	0335012	EAF-15	Rociador Compensador de Presión VR 1.9 Lpm (0.5 gpm) – Pre 03/2011
2B	0335021	EAF-22	Corriente Aereada Compensadora de Presión 5.6 Lpm (1.5 gpm)
2C	0335008	EAF-10	Aereador de 8.3 LPM
2D	0335011	EAF-13	Aereador laminar 8.3 LPM
3	0335000	EAF-1	Herraje de montaje para grifo
4	0335007	EAF-9	Filtro para manguera
5A	3335019	EAF-1004	Ensamble de palanca con cartucho EAF250/275
5B	3335020	EAF-1005	Ensamble de palanca
6	3335022	EAF-1007	Tapón de palanca
7	3335023	EAF-1008	Manguera Flexible
8	0335024	EAF-24-A	Extensión Cable para llave EAF 30 CMS
	0335025	EAF-25-A	Extensión Cable para llave EAF 120 CMS
	0335015	EAF-17	Extensión de 3.2 metros
9	3365468	ETF-312-A	Placa de 4" una sola perforación
10	3365024	ETF-510-A	Placa de 8" un agujero para llave ETF-80, EBF 85 Y EBF-885
11	0335009	EAF-11	Adaptador a corriente 110 VAC a 6 DC
12	0335001	EAF-2	Cartucho Solenoide para llave IQ
13	0335037	EAF-37	Adaptador de corriente para empotrar

Nota: NO SE PUEDEN instalar Múltiples Llaves Lumino con un adaptador de voltaje debido a los requerimientos de energía del anillo de luz. (1) Llave por (1) EAF-37



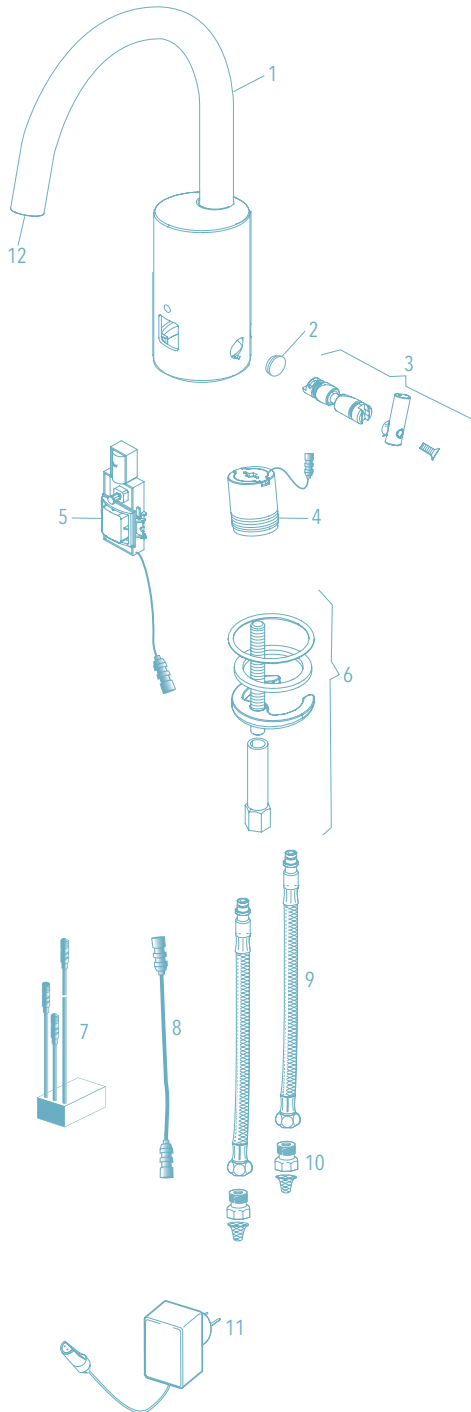
Llave Serie EAF-225 código de fecha y más reciente. Producto revisado para hacer el rociador antivandalismo sin necesidad de rocío especial. EAF-15 sólo trabaja con productos con código de fecha 1052 y más antiguos.



Optima® EAF-700



EAF-700



OPTIMA® EAF-700
LISTA DE PARTES – LLAVES EAF-700

ITEM	CÓDIGO	NO. DE PARTE	DESCRIPCIÓN
1	-	-	Ensamble de Grifo
2	-	-	Tapón de Manija Mezcladora Lateral Integral
3	-	-	Juego de Mezcladora Lateral Integral
4	0335001	EAF-2	Cartucho Solenoide para llave IQ
5	3335099	EAF-1017-A	Ensamble de Sensor
6	0335000	EAF-1	Herraje de montaje para grifo
7	0335044	EAF-44	Separador de Energía
8	0335024	EAF-24-A	Extensión Cable para llave EAF 30 CMS
	0335025	EAF-25-A	Extensión Cable para llave EAF 120 CMS
	0335015	EAF-17	Extensión de 3.2 metros
9	3335023	EAF-1008	Manguera Flexible
10	0335007	EAF-9	Filtro para manguera
11	0335009	EAF-11	Adaptador a corriente 110 VAC a 6 DC
12	3335086	EAF-1014-A	Juego Rociador Multi-Lam 1.9 Lpm (0.5 gpm) Atomizador Macho TJ
	3335087	EAF-1015-A	Juego Rociador 5.7 Lpm (1.5 gpm) Atomizador Macho Aereado TJ
	3335088	EAF-1016-A	Juego Rociador 5.7 Lpm (1.5 gpm) Atomizador Macho Laminar TJ

LLAVES

Optima® EAF-150

OPTIMA® EAF-150

LISTA DE PARTES-LLAVES EAF-150

ITEM	CÓDIGO	NO. DE PARTE	DESCRIPCIÓN
1A	0335008	EAF-10	Aereador de 8.3 LPM
1B	0335010	EAF-12	Aereador de 1.9 LPM
1C	0335029	EAF-51	Rociador (Multi-Lam) 1.3 Lpm (0.35 gpm)
2A	0335002	EAF-3-A	Sensor
2B	0335003	EAF-4A	Sensor con i-q-clip
3	3335009	EAF-1000	Batería para llave EAF-100/150
4	0335000	EAF-1	Herraje de montaje para grifo
5	0335007	EAF-9	Filtro para manguera
6	3335118	EAF-1022A	Cartucho palanca mezcladora
7	3335023	EAF-1008	Manguera Flexible
8	3365302	ETF-607-A	Placa de 4" una sola perforación
9	3365303	ETF-608-A	Placa de 8" una sola perforación
10	0335001	EAF-2	Cartucho Solenoide para llave IQ.

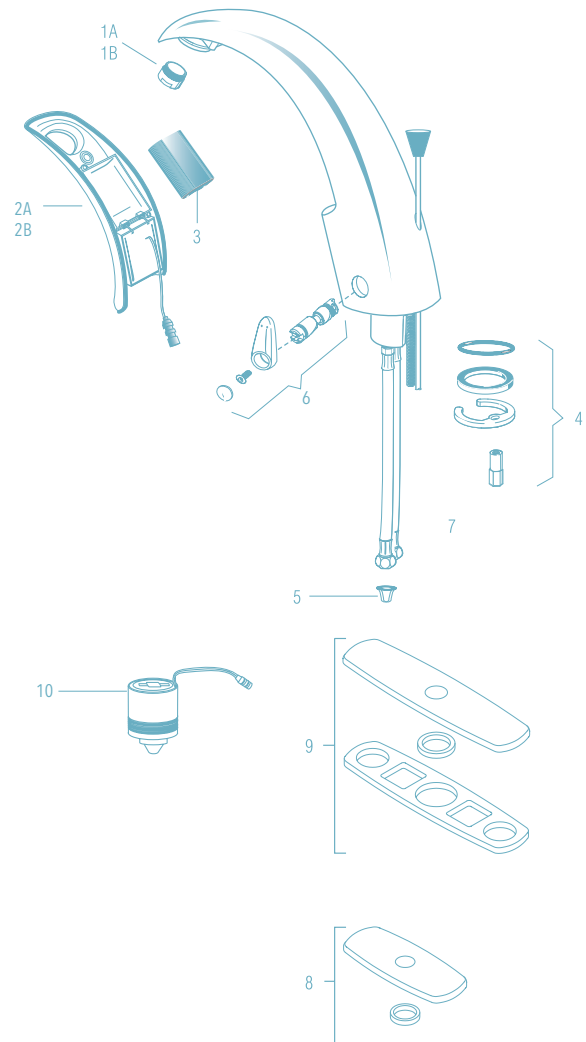
Ensamble y Cartucho de Manija de Mezcladora EAF-1001 Descontinuado (Llaves fabricadas antes de 2004).
 Use Juego de Ensamble y Cartucho de Manija de Mezcladora EAF-1022-A (Llaves fabricadas después de 2004).



EAF-150



EAF-150-ISM-DPU-IC



Optima® EBF-85

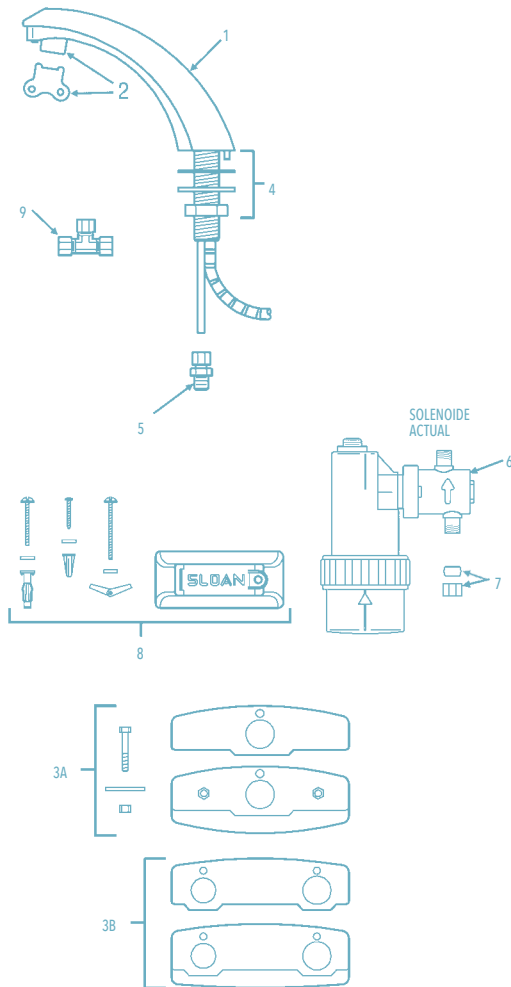


OPTIMA® EBF-85

LISTA DE PARTES—LLAVE EBF-85

ITEM	CÓDIGO	NO. DE PARTE	DESCRIPCIÓN
1	3315016	EBF-10-A	Ensamble de grifo con sensor EBF-85
-	3315122	EBF-1009-A	Sensor con fibra óptica EBF-85
2	3365091	ETF-1021-A	Aereador de 0.5 gpm 1.9 lts c/llave ESF-20,30 ETF-80,500, 700,770
-	3365090	ETF-1022-A	Aereador de 2.2 gpm 8.3 lts c/llave ESF-20,30 ETF-80,500, 700,770
-	3365161	ETF-1028-A	Aereador de 1.5 gpm 5.8 lts laminado
-	3365755	ETF-1038-A	Rociador Multi-Lam VR 1.3 Lpm (0.35 gpm)
-	0305927PK	ETF-435	Llave de reemplazo solo para el ETF-1023-A 0.5 gpm
3A	3365466	ETF-295-A	Conjunto de placa 4"
3B	3365467	ETF-299A	Placa de montaje ESD-20080, ESD-25085, Combinación despachador de jabón y llave o llave y mezcladora
4	0305626	ETF-290-A	Herraje de montaje p/llave ETF-80
5	0305736	ETF-297	Conector de 1/4" x 3/8" p/llave ETF-80
6	3315111	EBF-11-A	Ensamble de módulo para llave EBF-85
-	3315009	EBF-1001-A	Jgo de Reemplazo de Filtro de Solenoide para solenoide antiguo incluye Ensamble de Cedazo de Filtro y Empaque Redondo
-	3315028	EBF-1004-A	Filtro de solenoide
-	3315051	EBF-1005-A	Ensamble de Tapón de Filtro para solenoide antiguo incluye Cubierta Metálica de Filtro y Empaque Redondo - OBSOLETO
7	3315001	EBF-16-A	Juego de Solenoide de Suministro Sencillo con Compresión de Casquillo - OBSOLETO
8	3315014	EBF-25-A	Conjunto de montaje para válvula solenoide EBF-85
9	3365461	ETF-617-A	Tee con válvula chek integradas
10	0315004	EBF-17	Conector de Aditamento de Compresión 3/8" a 1/4" - OBSOLETO

-- No se muestran en la ilustración



LLAVES

Optima® EBF-550

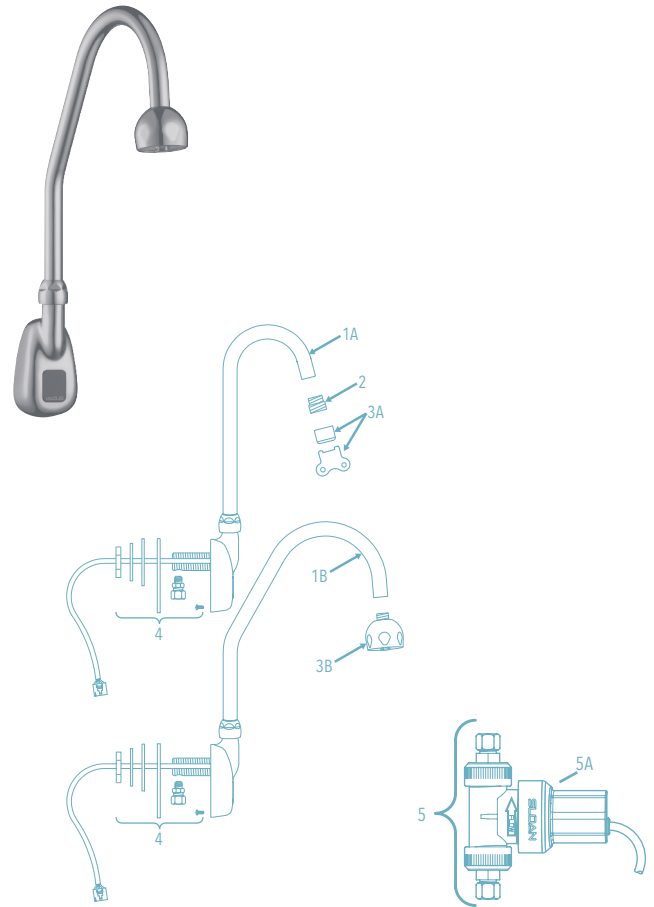
OPTIMA® EBF-550

LISTA DE PARTES—LLAVE EBF-550

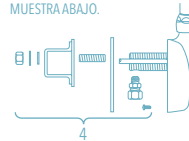
ITEM	CÓDIGO	NO. DE PARTE	DESCRIPCIÓN
1A	0315224PK	EBF-222-A-ST	Ensamble de Grifo y Sensor con Grifo Estándar de Cuello de Ganso (EBF-550) c/ ETF-178 (nuevo sensor con conector telefónico)
1B	0315227PK	EBF-222-A-SU	Ensamble de Grifo y Sensor con Grifo Cuello de Ganso con Doblez Quirúrgico (EBF-550-S) - OBSOLETO
2	0305784PK	ETF-178	Adaptador para aereador
3A	0365147	ETF-621-A	Cabeza con aspersor de flujo laminar 2.2 GPM/ 8.3Lts
	0365793	ETF-839	Rociador Multi-Lam 1.3 Lpm (0.35 gpm)
	0305927PK	ETF-435	Llave de reemplazo solo para el ETF-1023-A 0.5 gpm
3B	0328134	AC-55-A	Aireador tipo regadera 2.2 GPM 8.3 LPM
4	0315060	EBF-110-A	Herraje de montaje para grifo
	0365152	ETF-591	Conector de Aditamento de Compresión de Tubo 1/8" NPT a Tubo 3/8"
5	0365758	ETF-740-A	6 VDC Ensamble del solenoide
5A	0365774	ETF-742-A	Solenoide con cable 6VDC
6	0365752	ETF-735-A	Módulo de control
7	3365461	ETF-617-A	Tee con válvula chek integradas
-	0365838	ETF-1003-36	Extensión de solenoide a módulo de control 36 pulg para llaves ETF

- No se muestran en la ilustración

Para información adicional acerca de Válvulas Mezcladoras o Placas de Montaje Sloan, consulte nuestras Instrucciones de Instalación y Guías de Mantenimiento.



¶ PARA MONTAR LA LLAVE A UNA SUPERFICIE ENTRE 10 MM (0.41") Y 25 MM (1.00") DE ESPESOR, USE EL HERRAJE QUE SE MUESTRA ABAJO.



JUEGO DE MONTAJE ANTIGUO Y FLECHA DE LA LLAVE

ITEM	CÓDIGO	NO. DE PARTE	DESCRIPCIÓN
8	N/A¶	EBF-110-A	El Juego de Montaje de Llave antiguo incluía Tubo de Suministro de Agua 3/8", Empaque Base, Arandela Plana grande, Arandela de Seguridad grande, Tuerca grande, y Conector de Aditamento de Compresión (ordene Items 4 y 10 como repuestos)
9	0365058¶	ETF-547	Tubo de 3/8 con rosca de 1/8" NPT

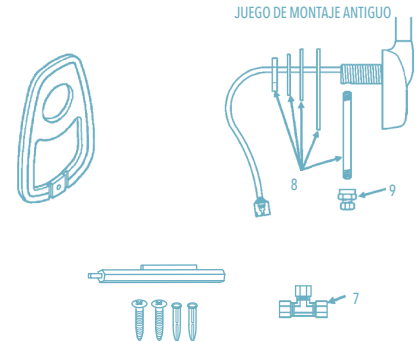
Nota: los modelos de llave anteriores no son compatibles con los modelos actuales.

PARTES PREVIAS A SEPTIEMBRE DE 2009

ITEM	CÓDIGO	NO. DE PARTE	DESCRIPCIÓN
11	0315104	EBF-60-A	Ensamble de módulo para llave EBF-650 750
12	0315254	EBF-1011-A	Juego de reemplazo de Solenoide
13	3315029	EBF-113-A	Tuerca y casquillo para válvula solenoide
14	3315018	EBF-79-A	Herraje de montaje para módulo EBF-650 Y 750
15	3315222PK	EBF-222A-ST	Ensamble de Grifo Estándar de Cuello de Ganso Sensor Estilo Antiguo - OBSOLETO - (Conector Modular Negro cable 7 plano)
16	0315153	EBF-206-A	Ensamble de Ventana de Sensor c/ Cable

NUEVO EMPAQUE BASE

El nuevo empaque base (en producción desde octubre 1999) se muestra abajo. Un diseño de empaque base antiguo no tenía el orificio de desagüe en forma de U.

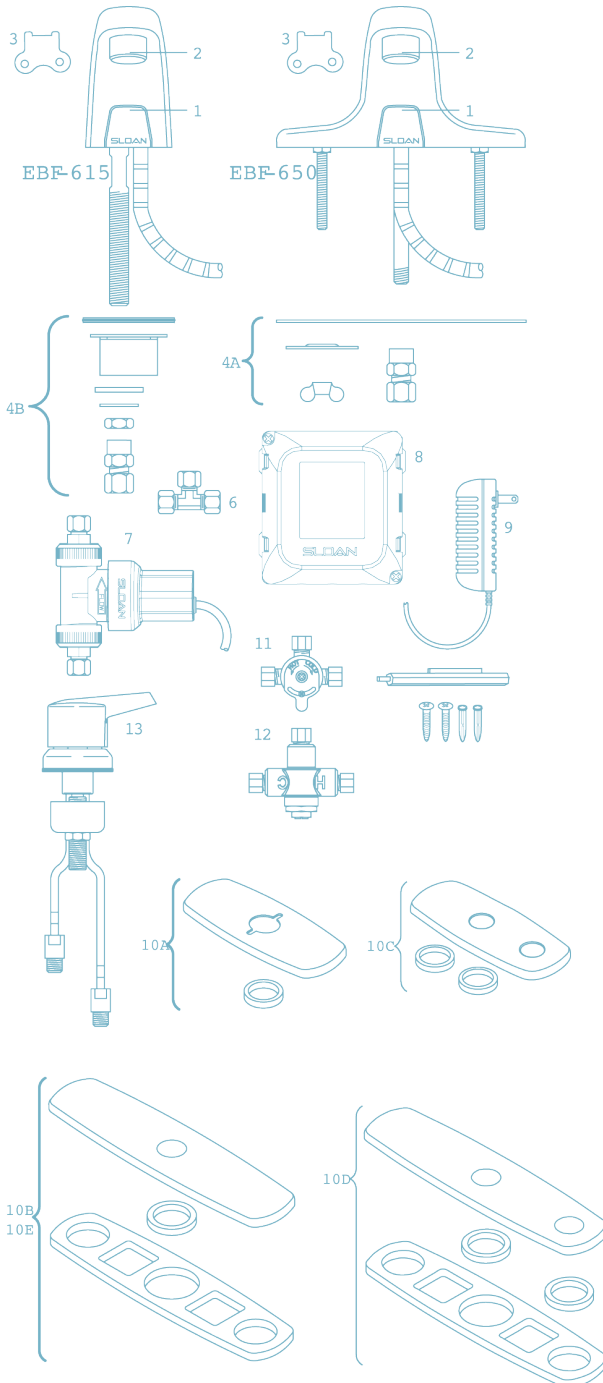


Optima® EBF-615/650



EBF-615

EBF-650



OPTIMA® EBF-615/EBF-650

LISTA DE PARTES—LLAVES EBF-615 Y EBF-650

ITEM	CÓDIGO	NO. DE PARTE	DESCRIPCIÓN
1	0365400	ETF-749-A	Ventana de lente de sensor, para llave
2	3365092	ETF-1023-A	Aereador de 0.5 gpm 1.9 lts c/llave ELF-10, ETF-600, 610, 660
	3365093	ETF-1024-A	Aereador de 2.2 gpm 8.3 lts c/llave ELF-10 ETF-600, 610, 660
	3365162	ETF-1029-A	Aereador de 2.2 gpm 8.3 lts laminado
	3365756	ETF-1039-A	Rociador Multi-Lam VR 1.3 Lpm (0.35 gpm)
3	0305927PK	ETF-435	Llave de reemplazo solo para el ETF-1023-A 0.5 gpm
4A	3365088	ETF-546-A	Herraje de montaje para ETF-600
4B	0315085	EBF-123-A	Juego de Montaje de Llave para EBF-615 incluye empaque Base, Espaciador, Arandela, Arandela de Seguridad 9/16", Tuerca Hexagonal 1/4" NPSM y Conector de Aditamento de Compresión ETF-547
5	0365058	ETF-547	Tubo de 3/8 con rosca de 1/8" NPT
6	3365461	ETF-617-A	Tee con válvula chek integradas
7	0365758	ETF-740-A	6 VDC Ensamble del solenoide
7A	0365774	ETF-742-A	Solenoide con cable 6VDC
8	0365752	ETF-735-A	Módulo de control
9	0362006	SFP-6	Adaptador a corriente 110VAC/6 VDC
-	0365838	ETF-1003-36	Extensión de solenoide a Módulo de control 36 pulg para llaves ETF
PLACAS DE MONTAJE OPCIONALES			
10A	3365302	ETF-607-A	Placa de 4" una sola perforación
10B	3365303	ETF-608-A	Placa de 8" una sola perforación
10C	3326012	MIX-101-A	Placa de Montaje de 102 mm (4") para EBF-625 con Válvula Mezcladora opcional
10D	3326017	MIX-106-A	Placa de Montaje de 204 mm (8") para EBF-625
10E	3365119	ETF-578-A	Placa de 8" un solo agujero para llaves ETF-600 Y EBF-650
VÁLVULAS MEZCLADORAS OPCIONALES			
11	3326009	MIX-60A	Válvula mezcladora mecánica
12	0326045PK	MIX-135-A	Válvula Termostática
13	3326018	MIX-110AA	Válvula cerámica mezcladora

= No se muestran en la ilustración.
Para partes previas a septiembre de 2008 consulte la página 182 (EBF-625 y EBF-655).

Optima® EBF-625/655

OPTIMA® EBF-625/EBF-655

LISTA DE PARTES-LLAVES EBF-625 Y EBF-655

(Conocidas como EBF-615-/EBF-650 antes de septiembre de 2008)

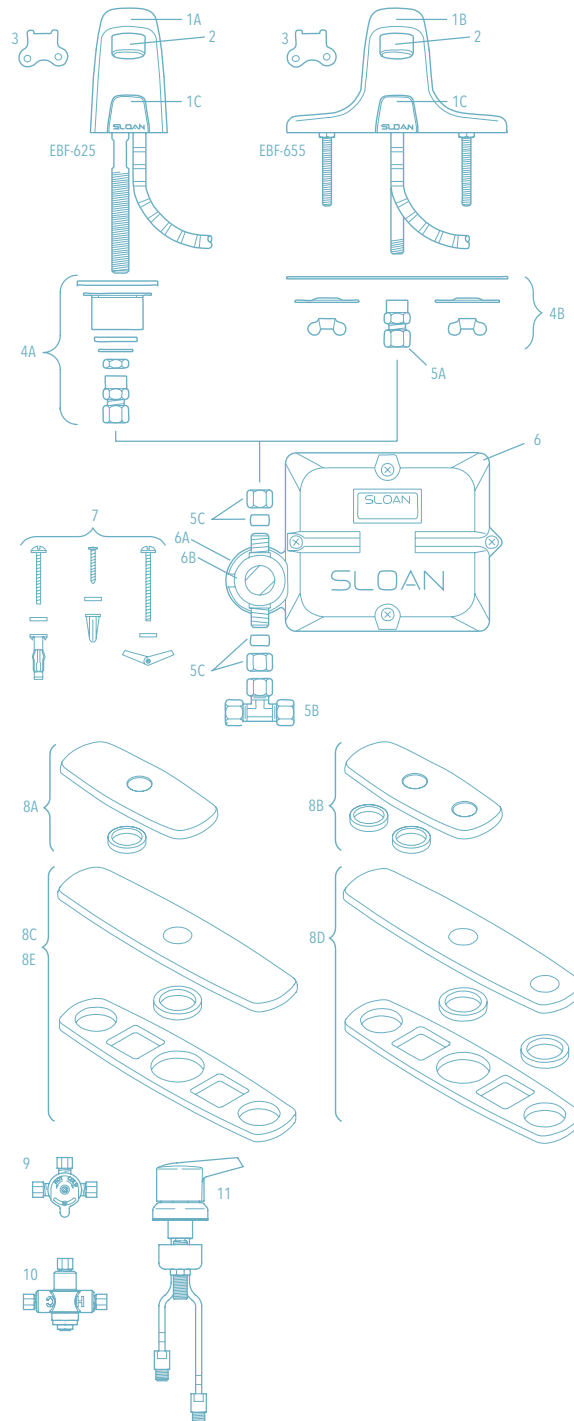
ITEM	CÓDIGO	NO. DE PARTE	DESCRIPCIÓN
1A	0315083	EBF-120-A	Ensamble de grifo con sensor
1B	0315054PK	EBF-81-A	Ensamble de Grifo y Sensor de Llave (EBF-655)
1C	0315040PK	EBF-80-A	Sensor
2	3365092	ETF-1023-A	Aereador de 0.5 gpm 1.9 lts c/llave ELF-10, ETF-600, 610, 660
	3365093	ETF-1024-A	Aereador de 2.2 gpm 8.3 lts c/llave ELF-10 ETF-600, 610, 660
	3365756	ETF-1039-A	Rociador Multi-Lam VR 1.3 Lpm (0.35 gpm)
-	F-175-L		Rociador de Flujo Laminar 8.3 Lpm (2.2 gpm)
3	0305927PK	ETF-435	Llave de reemplazo solo para el ETF-1023-A 0.5 gpm
4A	0315085	EBF-123-A	Juego de Montaje de Grifo para EBF-625
4B	3365088	ETF-546-A	Herraje de montaje para ETF-600
5A	0365058	ETF-547	tubo de 3/8 con rosca de 1/8" NPT
5B	3365461	ETF-617-A	Tee con válvula chek integradas
5C	3315029	EBF-113-A	Tuerca y casquillo para válvula solenoide
6	0315104	EBF-60-A	Ensamble de módulo para llave EBF-650 750
6A	3315254	EBF-1011-A	Ensamble de válvula solenoide
6B	3315028	EBF-1004-A	Filtro de solenoide
7	3315018	EBF-79-A	Herraje de montaje para módulo EBF-650 Y 750
8A	3365302	ETF-607-A	Placa de 4" una sola perforación
8B	3326012	MIX-101-A	Placa de Montaje de 102 mm (4") para EBF-625 con Válvula Mezcladora opcional
8C	3365303	ETF-608-A	Placa de 8" una sola perforación
8E	3365119	ETF-578-A	Placa de 8" un solo agujero para llaves ETF-600 Y EBF-650
VÁLVULAS MEZCLADORAS OPCIONALES			
9	3326009	MIX-60A	Válvula mezcladora mecánica
10	0326045PK	MIX-135-A	Válvula termostática
11	3326018	MIX-110AA	Válvula cerámica mezcladora

- en columna No. Item = No se muestran en la ilustración
 - en la columna No. Código y No. Parte = No se venden por separado



EBF-625

EBF-655



Optima® EBF-750



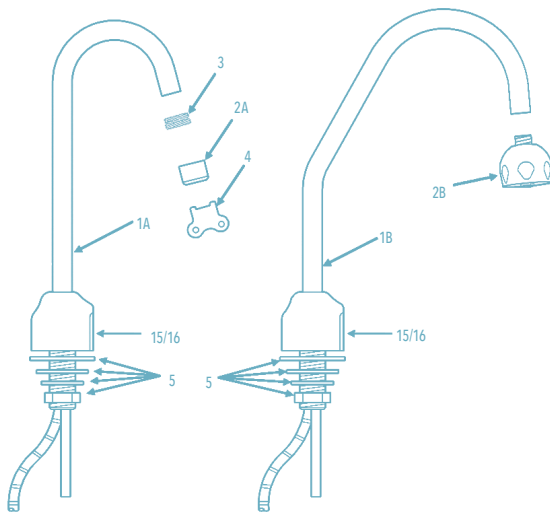
OPTIMA® EBF-750
LISTA DE PARTES—LLAVE EBF-750

ITEM	CÓDIGO	NO. DE PARTE	DESCRIPCIÓN
1A	0315100PK	EBF-140-A	Ensamble de grifo cuello de ganso
1B	0315101PK	EBF141A	Ensamble de grifo cuello quirúrgico
2A	3365147	ETF-621-A	Rociador Aereador 8.3 Lpm (2.2 gpm) con llave (rosca hembra)
2B	0328134	AC-55-A	Aireador tipo regadera 2.2 GPM 8.3 LPM
3	0305784PK	ETF-178	Adaptador para aereador
4	0305927PK	ETF-435	Llave de reemplazo solo para el ETF-1023-a 0.5 Gpm
5	0365110	ETF-503-A	Herraje de montaje para llave ETF-700
6	0365758	ETF-740-A	6 VDC ensamble del solenoide
7	0365752	ETF-735-A	Módulo de control
8	3365461	ETF-617-A	Tee con válvula chek integradas
9	3365302	ETF-607-A	Placa de 4" una sola perforación
-	0365838	ETF-1003-36	Extensión de solenoide a módulo de control 36 pulg para llaves ETF

Para información adicional acerca de Válvulas Mezcladoras Sloan o Placas de Montaje, consulte nuestras Instrucciones de Instalación y Guías de Mantenimiento.

El detalle de partes actuales que se muestra a la izquierda ha estado en producción desde septiembre de 2009. Para modelos anteriores de llaves EBF-650/615, consulte el detalle de partes abajo y a la derecha o consulte a su representante Sloan más cercano.

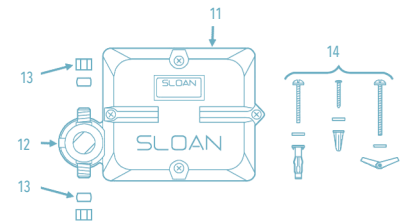
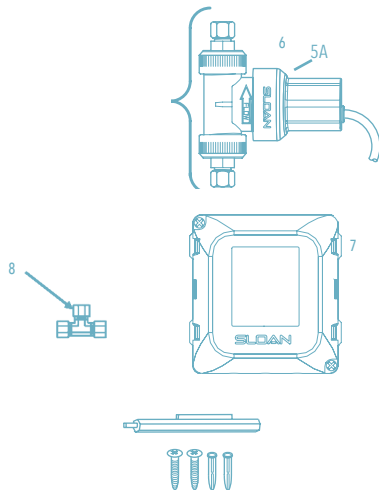
Nota: los modelos de llave anteriores no son compatibles con los modelos actuales.



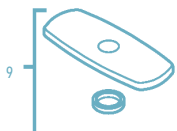
PARTES ANTES DE SEPTIEMBRE DE 2009

ITEM	CÓDIGO	NO. DE PARTE	DESCRIPCIÓN
11	0315104	EBF-60-A	Ensamble de módulo para llave EBF-650 750
12	0315254	EBF-1011-A	Juego de reemplazo de solenoide
13	3315029	EBF-113-A	Tuerca y casquillo para válvula solenoide
14	3315018	EBF-79-A	Herraje de montaje para módulo EBF-650 Y 750
15	9103292	EBF-236-A	SÓLO Juego de Reemplazo de Solenoide (Nuevo Estilo) incluye Carcasa de Sensor y Ensamble de Cable (Conexión Telefónica)
16	0315057	EBF-138-A	Sensor

-- No se muestran en la ilustración



JUEGOS DE PLACA DE MONTAJE OPCIONALES



Solis® EAF-275

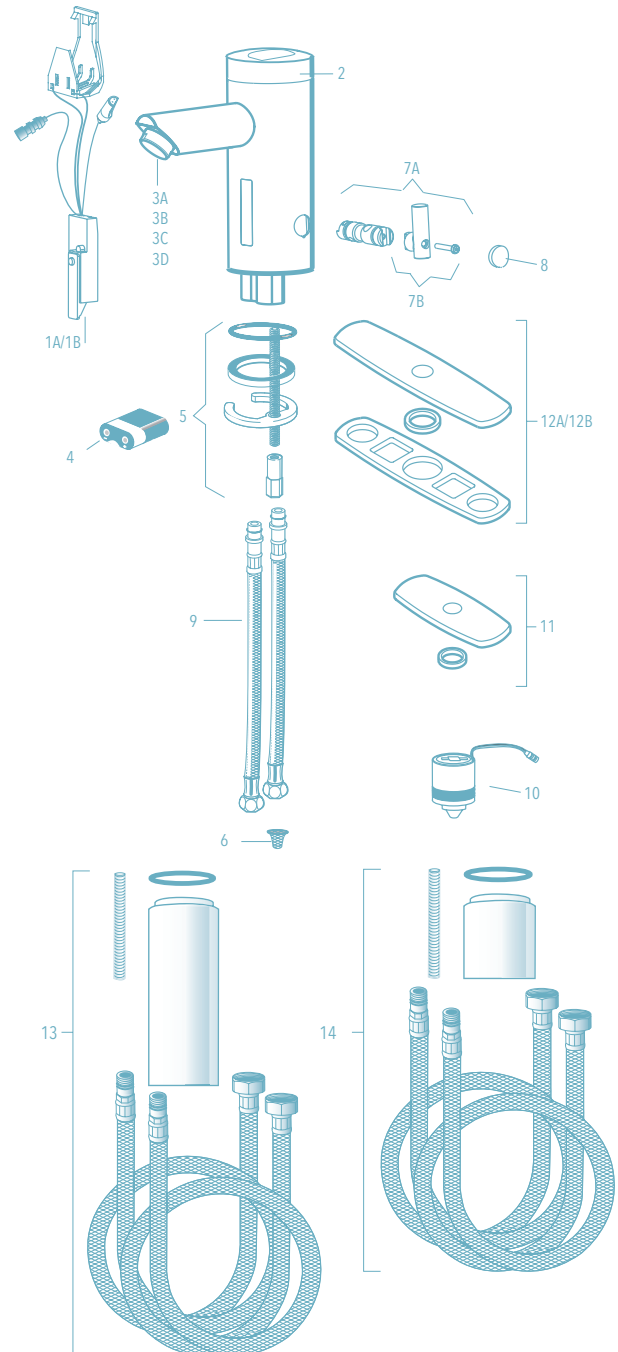
SOLIS® EAF-275

LISTA DE PARTES-LLAVE EAF-275

ITEM	CÓDIGO	NO. DE PARTE	DESCRIPCIÓN
1A	0335013	EAF-14-A	Sensor para llave solar
1B	0335014	EAF-16-A	Ensamble de Sensor con i.q.-cliq
2	3335021	EAF-1006	Cubierta con solda solar
3A	0335012	EAF-15	Rociador Aereador VR 1.9 Lpm (0.5 gpm)- Pre 03/2011
3B	335008	EAF-10	Aereador de 8.3 LPM
3C	0335011	EAF-13	Aereador laminar 8.3 LPM
3D	0335029	EAF-51	Rociador Multi-Laminar 1.3 Lpm (0.35 gpm)
4	3335018	EAF-1003	Bateria para llave EAF250/275/750
5	0335000	EAF-1	Herraje de montaje para grifo
6	0335007	EAF-9	Filtro para manguera
7A	3335019	EAF-1004	Ensamble de palanca con cartucho EAF250/275
7B	3335020	EAF-1005	Ensamble de palanca
8	3335022	EAF-1007	Tapón de palanca
9	3335023	EAF-1008	Manguera Flexible
10	0335001	EAF-2	Cartucho Solenoide para llave IQ
11	3365468	ETF-312-A	Placa de 4" una sola perforación
12A	3365024	ETF-510-A	Placa de 8" un agujero para llave ETF-80, EBF 85 Y EBF-885
12B	3362022	SFP-22A	Placa a 8" para llaves SF
13	3335035	EAF-35A	Kit de extensión de llave
14	3335046	EAF-40-A	Juego de Extensión de Llave 2-1/4"



Llave Serie EAF-275 código de fecha 1101 y más reciente. Producto revisado para hacer el rociador antivandalismo sin necesidad de rociador especial. EAF-15 sólo trabaja en producto con código de fecha 1052 y anteriores.



Optima® ERF-885-Obsoleta



OPTIMA® ERF-885 - OBSOLETA
LISTA DE PARTES—LLAVE ERF-885

ITEM	CÓDIGO	NO. DE PARTE	DESCRIPCIÓN
1	0361000	ERF-1-A	Ensamble de Grifo y Sensor de Llave (ERF-885) - OBSOLETO
2	3365091	ETF-1021-A	Aereador de 0.5 gpm 1.9 lts c/llave ESF-20,30 ETF-80,500,700,770
3	0305927PK	ETF-435	Llave de reemplazo solo para el ETF-1023-A 0.5 gpm
4	0305626	ETF-290-A	Herraje de montaje p/llave ETF-80
5A	0305737	ETF-297	Conector de Aditamento de Compresión tubo 1/4" a 3/8"
5B	3315001	EBF-16-A	Juego Sencillo de Suministro de Solenoide
6	3365461	ETF-617-A	Tee con válvula chek integradas
7		ERF-2-A	Ensamble de Módulo de Control - OBSOLETO
7A	3315254	EBF-1011-A	Ensamble de válvula solenoide
8	3315018	EBF-79-A	Herraje de montaje para módulo EBF-650 Y 750
-	3315028	EBF-1004-A	Filtro de solenoide
-	0315034	EBF-50	Empaque de Reemplazo de Módulo de Control (Se requieren 2)

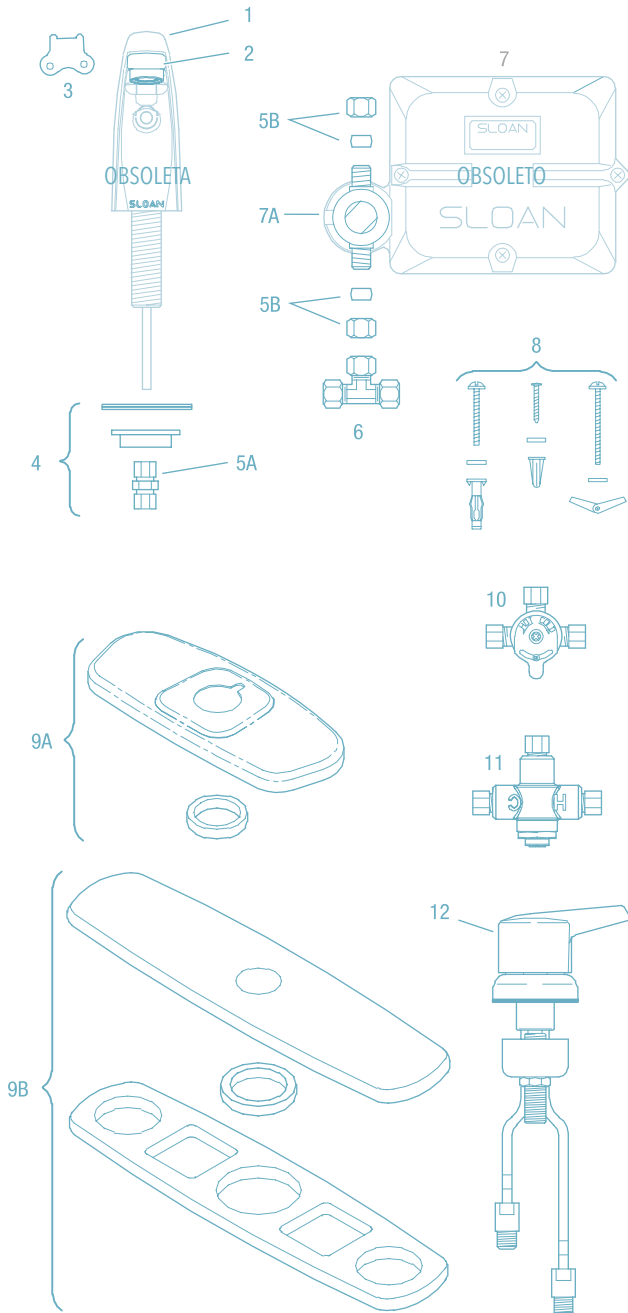
PLACAS DE MONTAJE

9A	3365473	ETF-662-A	Juego de Placa de Montaje 102 mm (4")
9B	3365024	ETF-510-A	Placa de 8" un agujero para llave ETF-80 , EBF 85 Y EBF-885

VÁLVULAS MEZCLADORAS OPCIONALES

10	3326009	MIX-60A	Válvula mezcladora mecánica
11	0326045PK	MIX-135-A	Válvula termostática
12	3326018	MIX-110AA	Válvula cerámica mezcladora

- = No se muestran en la ilustración



Lino EAF-250

LINO EAF-250

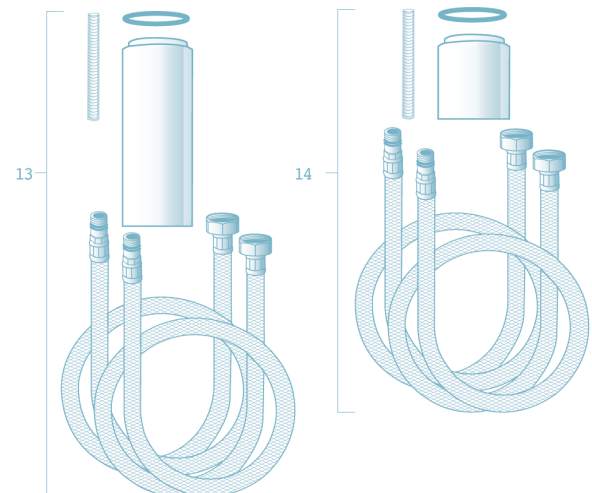
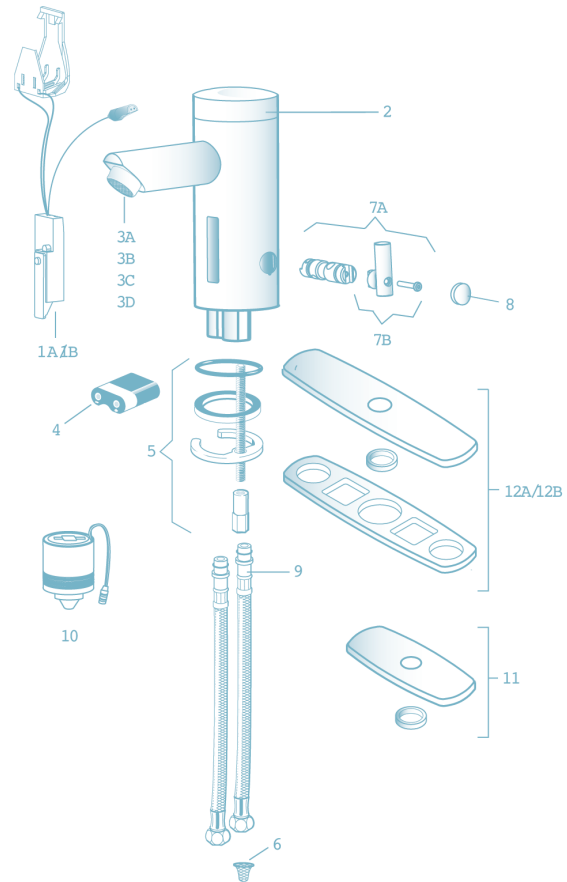
LISTA DE PARTES-LLAVES EAF-250

ITEM	CÓDIGO	NO. DE PARTE	DESCRIPCIÓN
1A	0335019	EAF-21A	Ensamble de Sensor
1B	0335018	EAF-20-A	Ensamble de Sensor con i.q.-cliq™
2	0335027	EAF-27	Tapón
3A	0335012	EAF-15	Rociador Aereador VR 1.9 Lpm (0.5 gpm)- Anterior a 03/2011
3B	0335008	EAF-10	Aereador de 8.3 LPM
3C	0335011	EAF-13	Aereador laminar 8.3 LPM
3D	0335029	EAF-51	Rociador Multi-Laminar 1.3 Lpm (0.35 gpm)
4	3335018	EAF-1003	Bateria para llave EAF250/275/750
5	0335000	EAF-1	Herraje de montaje para grifo
6	0335007	EAF-9	Filtro para manguera
7A	0335019	EAF-1004	Ensamble de Sensor
7B	3335020	EAF-1005	Ensamble de palanca
8	3335022	EAF-1007	Tapón de palanca
9	3335023	EAF-1008	Manguera Flexible
10	0335001	EAF-2	Cartucho Solenoide para llave IQ
11	3365468	ETF-312-A	Placa de 4" una sola perforación
	0362011	SFP-11	Placa con espaciador a 4"
12A	3365024	ETF-510-A	Placa de 8" un agujero para llave ETF-80, EBF 85 Y EBF-885
12B	3362022	SFP-22A	Placa a 8" para llaves SF
13	3335035	EAF-35A	Kit de extensión de llave
14	3335046	EAF-40-A	2-1/4" Juego de Extensión de Llave

-- No se muestran en la ilustración



Llave Serie EAF-250 código de fecha 1101 y más reciente. Producto revisado para hacer el rociador antivandalismo sin necesidad de rociador especial. EAF-15 sólo trabaja en producto con código de fecha 1052 y anteriores.

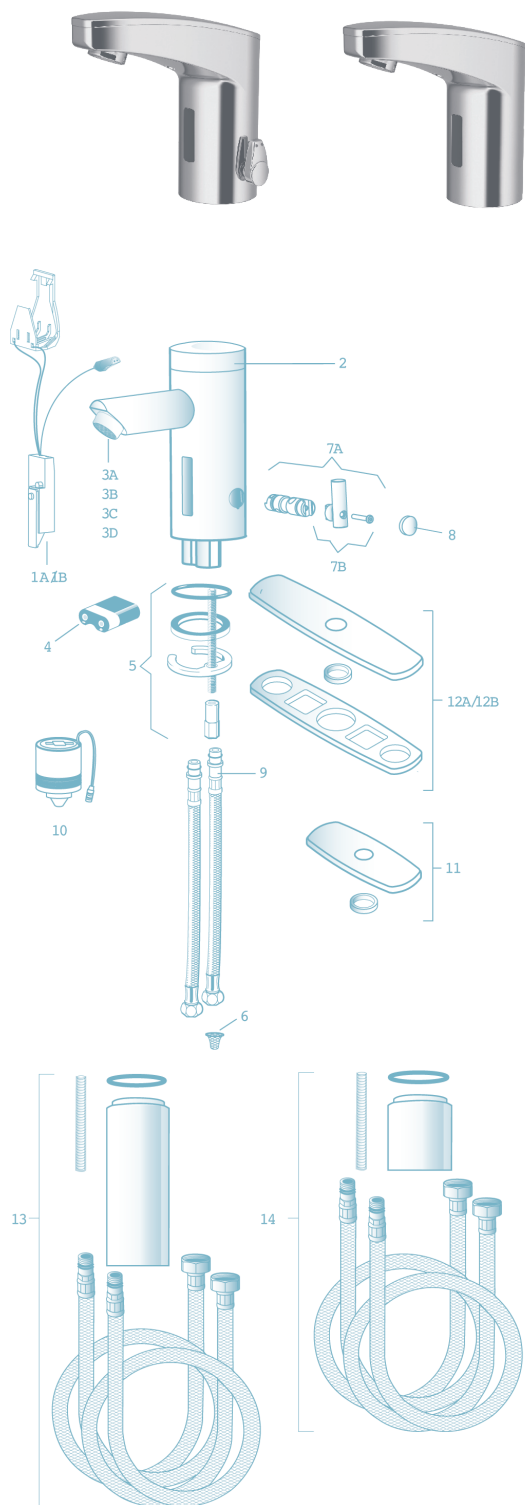


Optima® EAF-350

OPTIMA® EAF-350

LISTA DE PARTES-LLAVES EAF-350

ITEM	CÓDIGO	NO. DE PARTE	DESCRIPCIÓN
1	0335040	EAF-60	Cubierta
2	0335043	EAF-61	Broche de Cubierta - Soporte de Baterías
3	3324166	EFX-1015-A	Kit de baterías para EFX-8XX
4A	0335021	EAF-22	Rociador AER 5.6 Lpm (1.5 gpm)
4B	0335036	EAF-63	Rociador AER 1.9 Lpm (0.5 gpm)
5A	3335116	EAF-1021-A	Sensor Electrónico (Apagado 15 Segundos) con Juego de Broche de Fijación (sólo 0.5 gpm)
5B	3335113	EAF-1018-A	Sensor Electrónico (Apagado 7 Segundos) con Juego de Broche de Fijación (sólo 1.5 gpm)
6	0335114	EAF-1019-A	Juego de Ensamble y Cartucho de Manija de mezcladora
7	0335001	EAF-2	Cartucho solenoide para llave IQ
8	0335115	EAF-1020-A	Juego de Reparación de Manija
9	0335006	EAF-8	Back Check (se requieren 2 para Modelos ISM)
10	0335000	EAF-1	Herraje de montaje para grifo
11	3335023	EAF-1008	Manguera flexible
12	0335007	EAF-9	Filtro para manguera



LLAVES

Optima® EAF-750

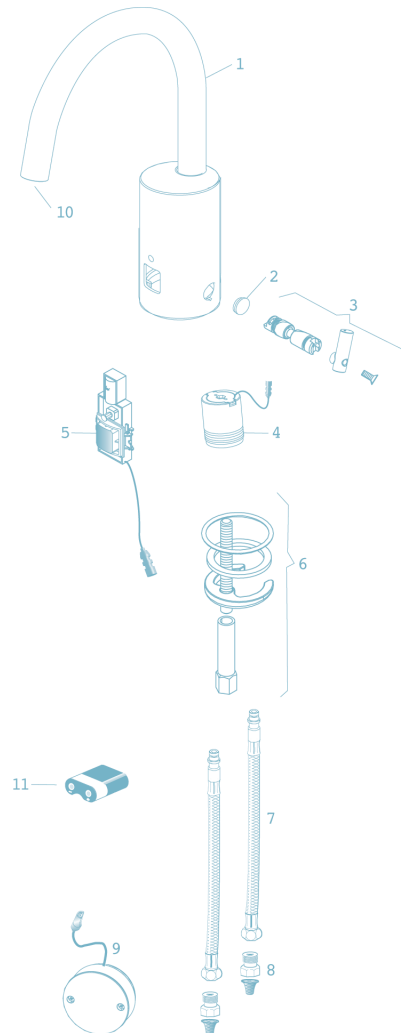
OPTIMA® EAF-750

LISTA DE PARTES-LLAVES EAF-750

ITEM	CÓDIGO	NO. DE PARTE	DESCRIPCIÓN
1	-	-	Ensamble de Grifo
2	-	-	Tapón de Manija de Mezcladora Lateral Integral
3	-	-	Juego de Mezcladora Lateral Integral
4	0335001	EAF-2	Cartucho Solenoide para llave IQ
5	3335099	EAF-1017-A	Ensamble de Sensor
6	0335000	EAF-1	Herraje de montaje para grifo
7	3335023	EAF-1008	Manguera Flexible
8	0335007	EAF-9	Filtro para manguera
9	0335048	EAF-48	Caja de Baterías
10	3335086	EAF-1014-A	Juego de Rociador Multi-Lam 1.9 Lpm (0.5 gpm) Receptor Macho TJ
	3335087	EAF-1015-A	Juego de Rociador 5.7 Lpm (1.5 gpm) Receptor Macho Aereado TJ
	3335088	EAF-1016-A	Juego de Rociador 5.7 Lpm (1.5 gpm) Receptor Macho Laminar TJ
11	3335018	EAF-1003	Bateria para llave EAF250/275/750



EAF-750



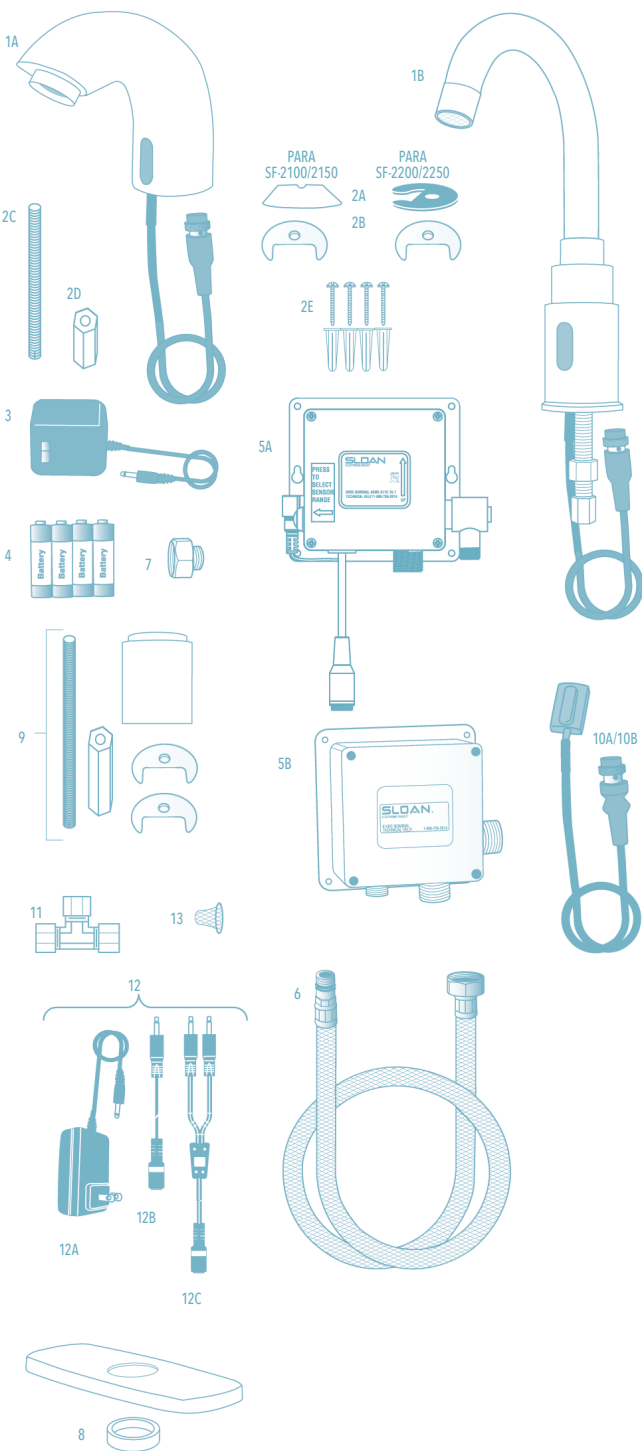
SF-2100/SF-2150 SF-2200/SF-2250



SF-2100
SF-2150



SF-2200
SF-2250



SF-2100/SF-2150 SF-2200/SF-2250

LISTA DE PARTES-SF-2100/SF-2150/SF-2200/SF-2250

ITEM	CÓDIGO	NO. DE PARTE	DESCRIPCIÓN
1A	-	-	Ensamble de grifo de pedestal c/salida (Modelos SF-2100 y SF-2150)
1B	-	-	Ensamble de grifo cuello de ganso c/salida (Modelos SF-2200 y SF-2250)
-	0362005	SFP-5	Herraje de montaje para llave cuello de ganso
2A	-	SFP-1004	Kit de montaje
2B	0362004	SFP-4	Herraje de montaje para llave de pedestal
2C	-	SFP-44	Kit de montaje
2D	-	-	Tuercas de retenedor (Modelos SF-2100/2150)
2E	-	-	Tornillos y taquetes para módulo de control (todos los modelos)
3	0362006	SFP-6	Adaptador a corriente 110VAC/6 VDC
4	-	-	Baterías, 4 tamaño AA (todos los modelos)
5A	0362040	SFP-40-A	Módulo de control con ajuste de rango con 6 pines
5B	0362008	SFP-8	Módulo de control con 4 pines*
6	0362010	SFP-10	Manguera flexible, módulo de control a grifo
7	0362045	SFP-45-A	Adaptador de entrada - conexión de compresión 1/2" NPSM a 3/8" (no surtida con la mayoría de los Modelos internacionales)
8	0362011	SFP-11	Placa con espaciador a 4"
9	0362030	SFP-30A	Extensión para llave SF2100
10A	0362041	SFP-41-A	Ensamble de sensor para llave con ajuste de rango con 6 pines
10B	0362034	SFP-34	Ensamble de sensor con 4 pines
11	3365461	ETF-617-A	Tee con válvula chek integradas

* IMPORTANTE: Sloan agregó la función de ajuste de rango en agosto de 2008; para llaves fabricadas antes de agosto de 2008 use las siguientes refacciones: SFP-34 y SFP-8

NO SE MUESTRA POR SEPARADO

ITEM	CÓDIGO	NO. DE PARTE	DESCRIPCIÓN
-	0335029	EAF-51	Rociador 1.3 Lpm (0.35 gpm) (Modelos SF-2100/2150)
-	0335012	EAF-15	Rociador antivandalismo 1.9 Lpm (0.5 gpm)
-	3362000	SFP-1000	Rociador 1.3 Lpm (0.35 gpm) antivandalismo (Modelos SF-2100/2150)
-	0362012	SFP-12	Grifo Cuello de Ganso c/Salida (Modelos SF-2200/2250)
-	0362013	SFP13	Aereador 1.9 LPM para SF-2100/2150
-	0362014	SFP14	Aereador 1.9 LPM para SF-2200/2250
-	0362023	SFP-23	Aereador 8.3 Lpm (2.2 gpm) (Modelos SF-2100/2150)
-	0362024	SFP-24	Aereador antivandalismo 8.3 Lpm (2.2 gpm) (Modelos: SF-2100/2150)
-	0362020	SFP-26	Adaptador Enchufable 220 VAC/6 VDC (ASIA)
-	0362025	SFP-25	Adaptador Enchufable 220 VAC/6 VDC (EURO)
-	0362026	SFP-20	Adaptador Enchufable 220 VAC/6 VDC (UK)
-	3362022	SFP-22A	Placa a 8" para llaves SF

ACCESORIOS

12	0362035	SFP-35A	Juego de transformador para conexión multiple
12A	0362016	SFP-36A	Transformador enchufable 120 VAC/VDC
12B	0362018	SFP-38	Cable separador
12C	0362017	SFP-37	Extensión de cable 1300 mm / 51"

REFACCIONES

13	0362015	SFP-15	Cedazo
----	---------	--------	--------

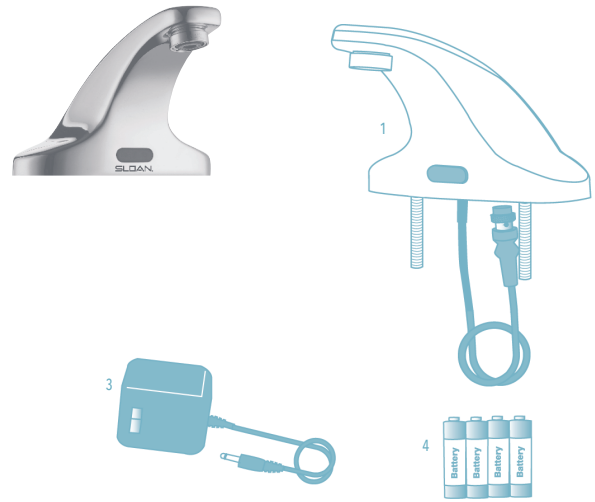
- en columna No. Item = No se muestran en la ilustración
 - en la columna No. Código y No. Parte = No se venden por separado

SF-2300/SF-2350

SF-2300/SF-2350

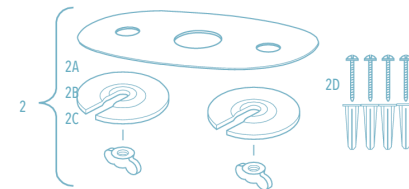
LISTA DE PARTES-SF-2300/SF-2350

ITEM	CÓDIGO	NO. DE PARTE	DESCRIPCIÓN
1	-	-	Ensamble de Grifo con Salida
2	-	SFP-16	Juego de Herraje de Montaje: incluye Items 2A, 2B, 2C y 2D
2A	-	-	Aditamento de Compresión
2B	-	-	Arandelas (2)
2C	-	-	Tuercas de Mariposa (2)
2D	-	-	Tornillos y Taquetes para Módulo de Control
3	0362006	SFP-6	Adaptador a corriente 110VAC/6 VDC
4	-	-	Baterías, 4 tamaño AA (todos los modelos)
5A	0362040	SFP-40-A	Módulo de control con ajuste de rango con 6 pines
5B	0362008	SFP-8	Módulo de control con 4 pines
6	0362010	SFP-10	Manguera flexible, módulo de control a grifo
7	0362045	SFP-45-A	Adaptador de entrada - Conexión de compresión 1/2" NPSM a 3/8" (no surtida con la mayoría de los Modelos internacionales)
8A	0362041	SFP-41-A	Ensamble de sensor para llave con ajuste de rango con 6 pines
8B	0362034	SFP-34	Ensamble de sensor con 4 pines*
9	3365461	ETF-617-A	Tee con válvula chek integradas

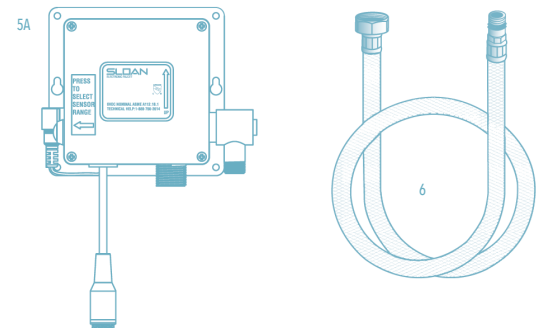


NO SE MUESTRA POR SEPARADO

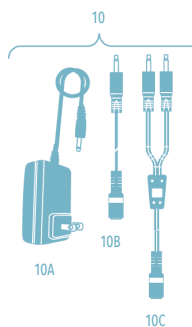
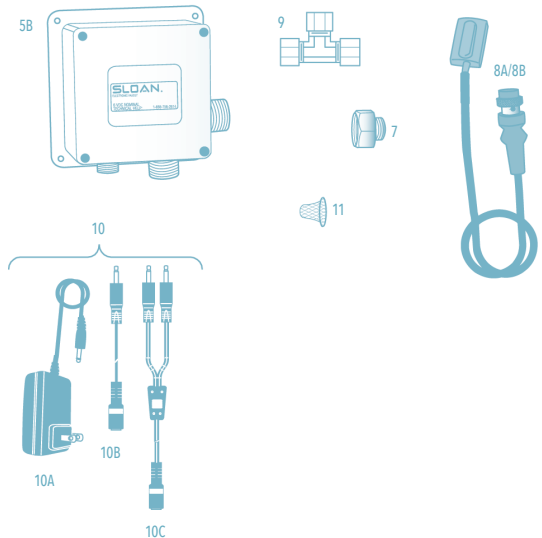
ITEM	CÓDIGO	NO. DE PARTE	DESCRIPCIÓN
-	0335029	EAF-51	Rociador 1.3 Lpm (0.35 gpm)
-	0335012	EAF-15	Rociador antivandalismo 1.9 Lpm (0.5 gpm)
-	3362000	SFP-1000	Rociador antivandalismo 1.3 Lpm (0.35 gpm)
-	0362013	SFP-13	Rociador 1.9 Lpm (0.5 gpm)
-	0362023	SFP-23	Aereador 8.3 Lpm (2.2 gpm)
-	0362024	SFP-24	Aereador antivandalismo 8.3 Lpm (2.2 gpm)
-	0362020	SFP-26	Adaptador Enchufable 220 VAC/6 VDC(ASIA)
-	0362025	SFP-25	Adaptador Enchufable 220 VAC/6 VDC (EURO)
-	0362026	SFP-20	Adaptador Enchufable 220 VAC/6 VDC (UK)



ITEM	CÓDIGO	NO. DE PARTE	DESCRIPCIÓN
ACCESORIOS			
10	0362035	SFP-35A	Juego de transformador para conexión multiple
10A	0362016	SFP-36A	Transformador enchufable 120 VAC/VDC
10B	0362017	SFP-37	Extensión de cable 1300 mm / 51"
10C	0362018	SFP-38	Cable separador
REFACCIONES			
11	0362015	SFP-15	Cedazo



* IMPORTANTE: Sloan agregó la función de ajuste de rango en agosto de 2008; para Llaves fabricadas antes de agosto de 2008 use las siguientes refacciones: SFP-34 y SFP-8
 - en columna No. Item = No se muestran en la ilustración
 - en la columna No. Código y No. Parte = No se venden por separado



SF-2400/SF-2450

SF-2400/SF-2450

LISTA DE PARTES-SF-2400/SF-2450

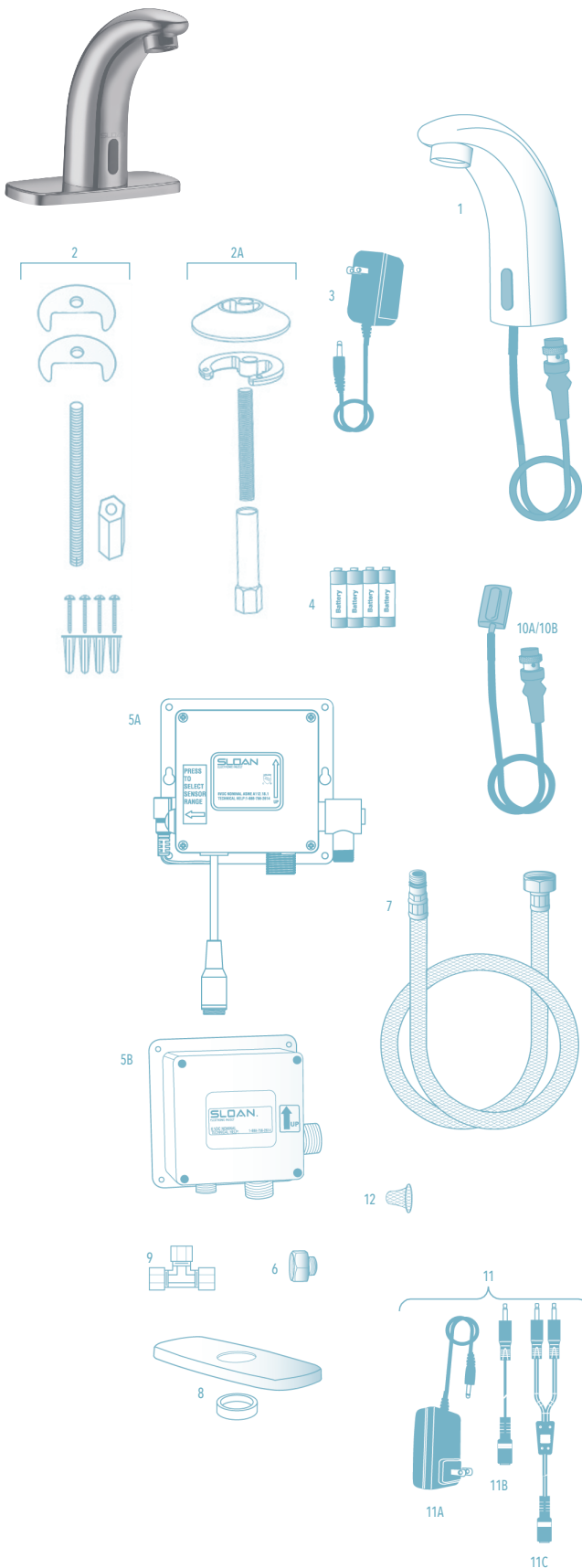
ITEM	CÓDIGO	NO. DE PARTE	DESCRIPCIÓN
1	-	-	Ensamble de Grifo de Pedestal c/Salida (Modelos SF-2400/SF-2450/)
2	-	SFP-44-A	Herraje de montaje para llave de pedestal
2A	0362004	SFP-4	Herraje de montaje para llave de pedestal
		SFP-5	Tornillos y Taquetes para Módulo de Control (todos los Modelos)
3	0362006	SFP-6	Adaptador a corriente 110VAC/6 VDC
4	-	-	Baterías tamaño AA (4)
5A	0362040	SFP-40-A	Módulo de control con ajuste de rango con 6 pines
5B	0362008	SFP-8	Módulo de control con 4 pines
6	0362045	SFP-45-A	Adaptador de entrada - Conexión de compresión 1/2" NPSM a 3/8" (no surtida con la mayoría de los Modelos internacionales)
7	0362010	SFP-10	Manguera flexible, módulo de control a grifo
8	0362011	SFP-11	Placa con espaciador a 4"
9	3365461	ETF-617-A	Tee con válvula chek integradas
10A	0362041	SFP-41-A	Ensamble de sensor para llave con ajuste de rango con 6 pines
10B	0362034	SFP-34	Ensamble de sensor con 4 pines

NO SE MUESTRA POR SEPARADO

ITEM	CÓDIGO	NO. DE PARTE	DESCRIPCIÓN
-	0335029	EAF-51	Rociador 1.3 Lpm (0.35 gpm)
-	0335012	EAF-15	Rociador antivandalismo 1.9 Lpm (0.5 gpm)
-	3362000	SFP-1000	Rociador antivandalismo 1.3 Lpm (0.35 gpm)
-	0362013	SFP-13	Rociador 1.9 Lpm (0.5 gpm)
-	0362023	SFP-23	Aereador 8.3 Lpm (2.2 gpm)
-	0362024	SFP-24	Aereador antivandalismo 8.3 Lpm (2.2 gpm)
-	0362020	SFP-26	Adaptador Enchufable 220 VAC/6 VDC (ASIA)
-	0362025	SFP-25	Adaptador Enchufable 220 VAC/6 VDC (EURO)
-	0362026	SFP-20	Adaptador Enchufable 220 VAC/6 VDC (UK)
-	3362022	SFP-22	Placa de Montaje 8"

ITEM	CÓDIGO	NO. DE PARTE	DESCRIPCIÓN
ACCESORIOS			
11	0362035	SFP-35A	Juego de transformador para conexión multiple
11A	0362016	SFP-36A	Transformador enchufable 120 VAC/VDC
11B	0362018	SFP-38	Separador de cable 1300mm /51"
11C	0362017	SFP-37	Extensión de cable 1300 mm / 51"
REFACCIONES			
12	0362015	SFP-15	Cedazo

* IMPORTANTE: Sloan agregó la función de ajuste de rango en agosto de 2008; para Llaves fabricadas antes de agosto de 2008 use las siguientes refacciones: SFP-34 y SFP-8
 - en columna No. Item = No se muestran en la ilustración
 - en la columna No. Código y No. Parte = No se venden por separado



LLAVES

Optima® BT - EBF-85/EBF-187/ETF-80/ETF-880 con nueva caja de control y App Sloan Connect®

OPTIMA® BT - EBF-85/EBF-187/ETF-80/ETF-880

LISTA DE PARTES

ENSAMBLE DE LLAVE

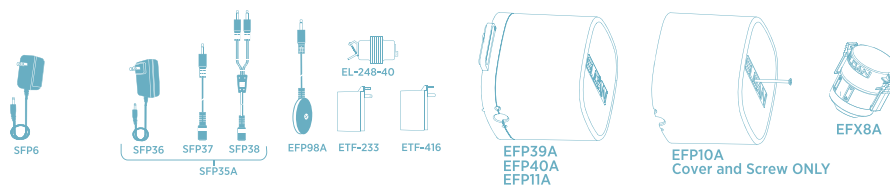
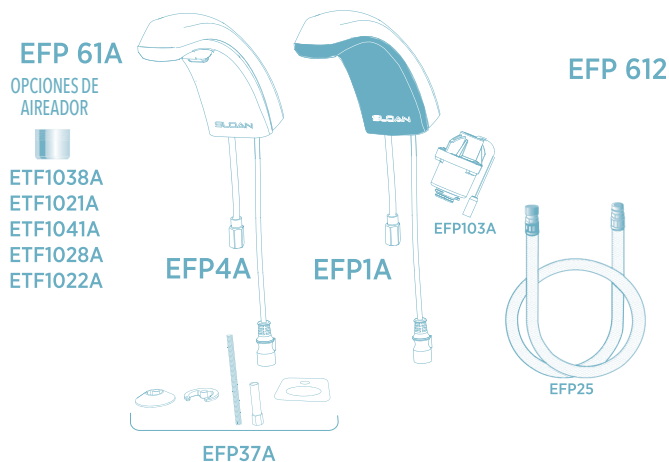
ITEM	CÓDIGO	NO. DE PARTE	DESCRIPCIÓN
	0367001	EFP1A	Ensamble de grifo EBF-85/ETF-80
	0367004	EFP4A	Ensamble de grifo EBF-187/ETF-880
	0367061	EFP61A	Ensamble de cable y sensor EBF-85/ETF-80
	0367062	EFP62A	Ensamble de cable y sensor EBF-187/ETF-880
	0367037	EFP37A	Kit de montaje de llave

OPCIONES DE AIREADOR

ITEM	CÓDIGO	NO. DE PARTE	DESCRIPCIÓN
	3365755	ETF1038A	0.35 GPM/1.3 Lpm MLM
	3365091	ETF1021A	0.5 GPM/1.9 Lpm MLM
	3365557	ETF1041	1.0 GPM/3.8 Lpm MLM
	3365161	ETF1028A	1.5 GPM/5.7 Lpm LAM
	3365160	ETF1027A	2.2 GPM/8.3 Lpm LAM
	3365090	ETF1022A	2.2 GPM/8.3 Lpm AER

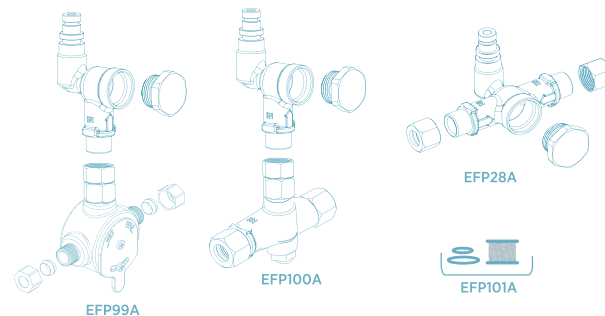
OPCIONES DE PLACA DE MONTAJE

ITEM	CÓDIGO	NO. DE PARTE	DESCRIPCIÓN
	3365468	ETF312A	4" para EBF187/ETF880
	3365024	ETF510A	8" para EBF187/ETF880
	3365466	ETF295A	4" para EBF85/ETF80
	3365473	ETF662A	4" para EBF187/ETF880



ENSAMBLES BAJO CUBIERTA

ITEM	CÓDIGO	NO. DE PARTE	DESCRIPCIÓN
	0367039	EFP39A	Caja de control sin turbina
	0367040	EFP40A	Caja de control con turbina de 0.5 Gpm
	0367011	EFP11A	Caja de control con turbina de 1.5 Gpm
	0367025	EFP25	Manguera de conexión rápida 24"
	0367010	EFP10A	Cubierta de caja de control con tornillo
	0367103	EFP103A	Ensamble de solenoide
	3324113	EFX8A	Paquete de baterías
	0367028	EFP28A	Ensamble de filtro de T, doble entrada
	0367099	EFP99A	Kit de ensamble de filtro en T, entrada simple & BDM
	0367100	EFP100A	Kit de ensamble de filtro en T, entrada simple & BDT
	0367101	EFP101A	Reemplazo de filtro (paquete de 5)/ anillo en O grandes (5)/ anillo en O pequeño
	0367098	EFP98A	Arnés de ensamble 24 VAC de poder
	0362006	SFP6	110V/6 VDC eliminador
	0362016	SFP36	100-240 VAC/ 6VDC eliminador
	0365534PK	ETP-233	120/24 VAC entrada de eliminador
	0362017	SFP-37	Extensión de cable
	0362018	SFP38	Cable separador
	0362035	SFP35A	Kit de adaptador para eliminadores
	0345370PK	EL24840	120 /24 VAC Fuente de alimentación (Montaje en caja)



* NOTA: Algunas partes deben ordenarse por separado.

Optima® BT - EBF-850/ETF-800 con nueva caja de control y App Sloan Connect®



EBF-850 Montado a pared, a baterías
ETF-800 Montado a pared, a corriente

OPTIMA®BT - EBF-850/ETF-800 LISTA DE PARTES

ENSAMBLE DE LLAVE

ITEM	CÓDIGO	NO. DE PARTE	DESCRIPCIÓN
	0367082	EFP82A	Ensamble de grifo EBF850/ETF800
	0367083	EFP83A	Ensamble de cable y sensor
	0365498PK	ETF798A	Kit de montaje de llave

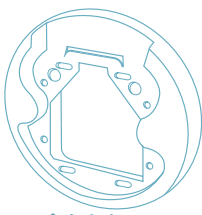
OPCIONES DE AIREADOR

ITEM	CÓDIGO	NO. DE PARTE	DESCRIPCIÓN
	0365793	ETF839	0.35 GPM/1.3 Lpm MLM
	0365420	ETF801	0.5 GPM/5.7 Lpm MLM
	0365454	ETF852	1.0 GPM/3.8 Lpm MLM
	0365387	ETF687	1.5 GPM/5.7 Lpm LAM
	0365147	ETF621	2.2 GPM/8.3 Lpm LAM

EFP82A

OPCIONES DE AIREADOR

ETF839
ETF801
ETF852
ETF687
ETF621

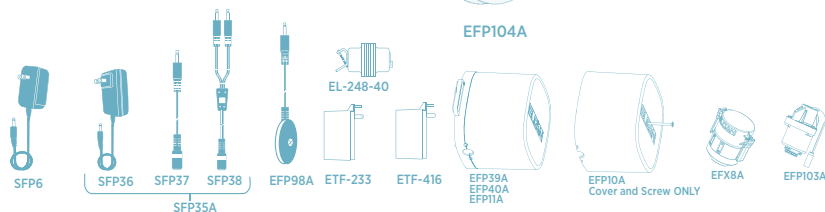


ETF798A

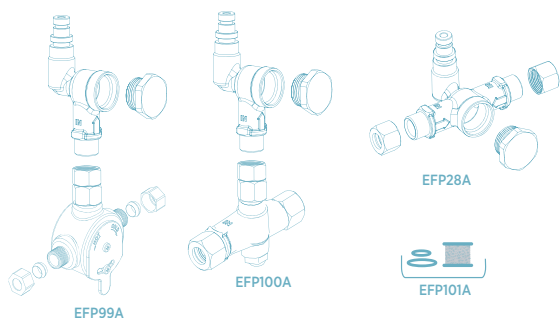
EFP83A



EFP104A



AL INTERIOR DEL MÓDULO



ENSAMBLES BAJO CUBIERTA

ITEM	CÓDIGO	NO. DE PARTE	DESCRIPCIÓN
	0367039	EFP39A	Caja de control sin turbina
	0367040	EFP40A	Caja de control con turbina de 0.5 Gpm
	0367011	EFP11A	Caja de control con turbina de 1.5 Gpm
	0367104	EFP104A	Manguera de conexión rápida 36"
	0367010	EFP10A	Cubierta de caja de control con tornillo
	0367103	EFP103A	Ensamble de solenoide
	3324113	EFX8A	Paquete de baterías
	0367028	EFP28A	Ensamble de filtro de T, doble entrada
	0367099	EFP99A	Kit de ensamble de filtro en T, entrada simple & BDM
	0367100	EFP100A	Kit de ensamble de filtro en T, entrada simple & BDT
	0367101	EFP101A	Reemplazo de filtro (paquete de 5)/ anillo en O grandes (5)/ anillo en O peq. (5)
	0367098	EFP98A	Arnés de ensamble 24 VAC de poder
	0362006	SFP6	110V/6 VDC eliminador
	0362016	SFP36	100-240 VAC/ 6VDC eliminador
	0365534PK	ETF-233	120/24 VAC entrada de eliminador
	0345370PK	EL-248-40	120/24 VAC eliminador montaje en caja
	0362017	SFP37	Extensión de cable
	0362018	SFP38	Cable separador
	0362035	SFP35A	Kit de adaptador para eliminadores

* NOTA: Algunas partes deben ordenarse por separado.

Optima® BT EBF-550/EBF-550-S/ETF-500/ETF-500-S con nueva caja de control y App Sloan Connect®

OPTIMA® BT - EBF-550/EBF-550-S/ETF-500/ETF-500-S LISTA DE PARTES

ENSAMBLE DE LLAVE

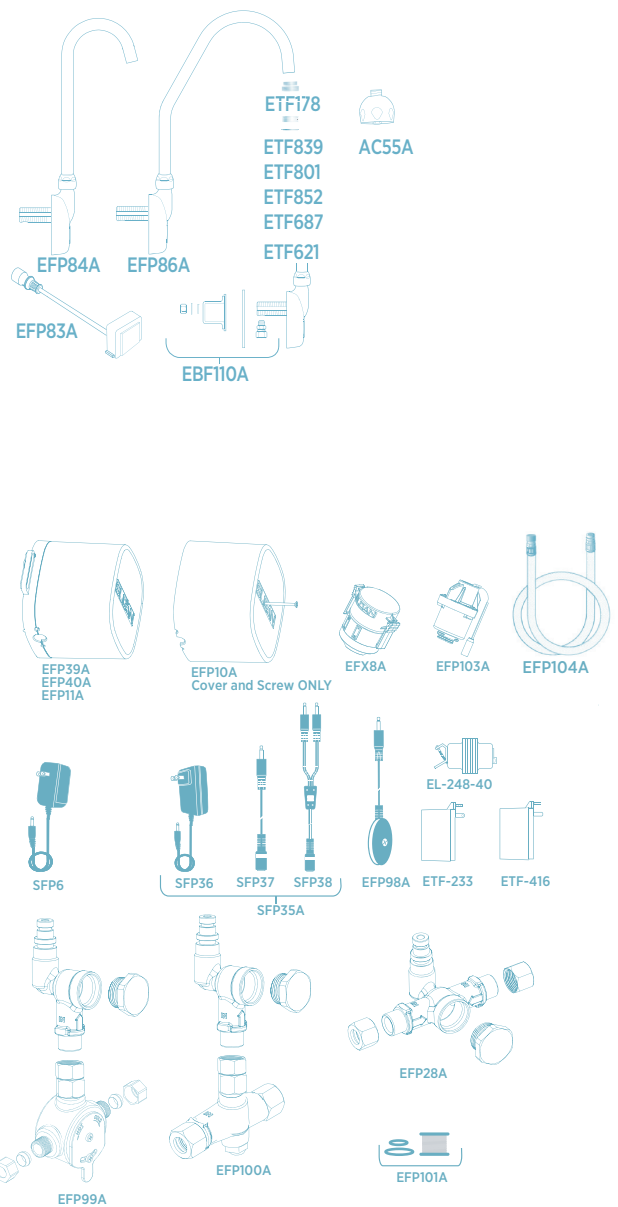
ITEM	CÓDIGO	NO. DE PARTE	DESCRIPCIÓN
	0367084	EFP84A	Ensamble de Grifo ETF-500/EBF-550
	0367086	EFP86A	Ensamble de Grifo ETF-500-S/EBF-550-S
	0367083	EFP83A	Ensamble de cable y sensor
	0315060	EBF110A	Ensamble de montaje

OPCIONES DE AIREADOR

ITEM	CÓDIGO	NO. DE PARTE	DESCRIPCIÓN
	0365793	ETF839	0.35 GPM/1.3 Lpm MLM
	0365420	ETF801	0.5 GPM/1.9 Lpm MLM
	0365454	ETF852	1.0 GPM/3.8 Lpm MLM
	0365387	ETF687	1.5 GPM/5.7 Lpm LAM
	0328134	AC55-A	1.5 GPM/5.7 Lpm Shower
	0365147	ETF621	2.2 GPM/8.3 Lpm LAM
	0305784	ETF178	Aerator adapter (not required for shower spray head)

ENSAMBLAJES BAJO CUBIERTA

ITEM	CÓDIGO	NO. DE PARTE	DESCRIPCIÓN
	0367039	EFP39A	Caja de control sin turbina
	0367040	EFP40A	Caja de control con turbina de 0.5 Gpm
	0367011	EFP11A	Caja de control con turbina de 1.5 Gpm
	0367104	EFP-104-A	Manguera de conexión rápida 36"
	0367010	EFP10A	Cubierta de caja de control con tornillo
	0367103	EFP103A	Ensamble de solenoide
	3324113	EFX8A	Paquete de baterías
	0367028	EFP28A	Ensamble de filtro de T, doble entrada
	0367099	EFP99A	Kit de ensamble de filtro en T, entrada simple & BDM
	0367100	EFP100A	Kit de ensamble de filtro en T, entrada simple & BDT
	0367101	EFP101A	Reemplazo de filtro (paquete de 5)/ anillo en O grandes (5)/ anillo en O pequeño
	0367098	EFP98A	Arnés de ensamble 24 VAC de poder
	0362006	SFP6	110V/6 VDC eliminador
	0362016	SFP36	100-240 VAC/ 6VDC eliminador
	0365534PK	ETF-233	110/120 VAC Transformador 24 VAC Clavija
	0345370PK	EL24840	120 /24 VAC Fuente de alimentación (Montaje en caja)
	0362017	SFP37	Cable extensión
	0362018	SFP38	Cable separador
	0362035	SFP35A	Kit de adaptador para eliminadores



Optima®BT - EBF-615/ETF-610 con nueva caja de control y App Sloan Connect®



ETF-610 Altura Baja, a corriente
EBF-615 Altura Baja, a baterías

OPTIMA®BT - EBF-615/ETF-610 LISTA DE PARTES

ENSAMBLE DE LLAVE

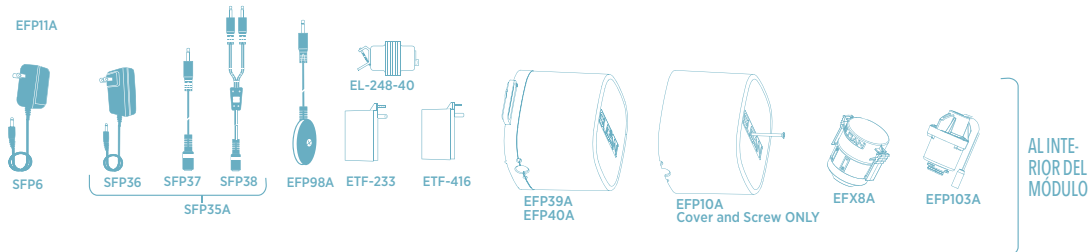
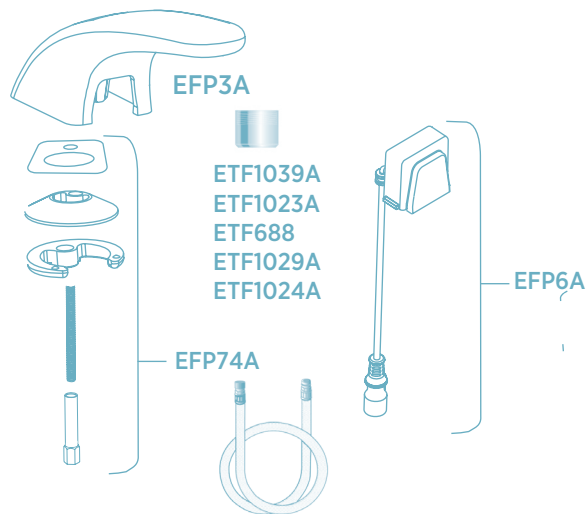
ITEM	CÓDIGO	NO. DE PARTE	DESCRIPCIÓN
	0367003	EFP3A	Ensamble de grifo ETF610/EBF615
	0367006	EFP6A	Ensamble de cable y sensor
	0367074	EFP74A	Kit de montaje de llave

OPCIONES DE AIREADOR

ITEM	CÓDIGO	NO. DE PARTE	DESCRIPCIÓN
	3365756	ETF1039A	0.35 GPM/1.3 Lpm MLM
	3365092	ETF1023A	0.5 GPM/1.9 Lpm MLM
	0365395	ETF688	1.5 GPM/5.7 Lpm LAM
	3365162	ETF1029A	2.2 GPM/8.3 Lpm LAM
	3365093	ETF1024A	2.2 GPM/8.3 Lpm AER

OPCIONES DE PLACA DE MONTAJE

ITEM	CÓDIGO	NO. DE PARTE	DESCRIPCIÓN
-	3365302	ETF607A	4"
-	3365303	ETF608A	8"



ENSAMBLES BAJO CUBIERTA

ITEM	CÓDIGO	NO. DE PARTE	DESCRIPCIÓN
	0367039	EFP39A	Caja de control sin turbina
	0367040	EFP40A	Caja de control con turbina de 0.5 Gpm
	0367011	EFP11A	Caja de control con turbina de 1.5 Gpm
	0367025	EFP25A	Manguera de conexión rápida 24"
	0367010	EFP10A	Cubierta de caja de control con tornillo
	0367103	EFP103A	Ensamble de solenoide
	3324113	EFX8A	Paquete de baterías
	0367028	EFP28A	Ensamble de filtro de T, doble entrada
	0367099	EFP99A	Kit de ensamble de filtro en T, entrada simple & BDM
	0367100	EFP100A	Kit de ensamble de filtro en T, entrada simple & BDT
	0367101	EFP101A	Reemplazo de filtro (paquete de 5)/ anillo en O grandes (5)/ anillo en O pequeño
	0367098	EFP98A	Arnés de ensamble 24 VAC de poder
	0362006	SFP6	110V/6 VDC eliminador
	0362016	SFP36	100-240 VAC/ 6VDC eliminador
	0365534PK	ETF-233	120/24 VAC entrada de eliminador
	0345370PK	EL-248-40	120/24 VAC eliminador montaje en caja
	0362017	SFP37	Extensión de cable
	0362018	SFP38	Cable separador
	0362035	SFP35A	Kit de adaptador para eliminadores

* IMPORTANTE: Sloan agregó la función de ajuste de rango en agosto de 2008; para Llaves fabricadas antes de agosto de 2008 use las siguientes refacciones: SFP-34 y SFP-8
- en columna No. Item = No se muestran en la ilustración
- en la columna No. Código y No. Parte = No se venden por separado

Optima®BT - EBF-750/EBF-750-S/ETF-700 con nueva caja de control y App Sloan Connect®

OPTIMA®BT - EBF-750/EBF-750-S/ETF-700 LISTA DE PARTES

ENSAMBLE DE LLAVE

ITEM	CÓDIGO	NO. DE PARTE	DESCRIPCIÓN
	0367085	EFP85A	Ensamble de grifo ETF700/EBF750
	0367094	EFP94A	Ensamble de grifo ETF700S/EBF750S
	0367081	EFP81A	Ensamble de cable y sensor
	0365110	ETF503A	Kit de montaje de llave

OPCIONES DE AIREADOR

ITEM	CÓDIGO	NO. DE PARTE	DESCRIPCIÓN
	0365793	ETF839	0.35 GPM/1.3 Lpm MLM
	0365420	ETF801	0.5 GPM/1.9 Lpm MLM
	0365454	ETF852	1.0 GPM/3.8 Lpm MLM
	0365387	ETF687	1.5 GPM/5.7 Lpm LAM
	0328134	AC55	1.5 GPM/5.7 Lpm Shower
	0365147PK	ETF621	2.2 GPM/8.3 Lpm LAM
	0305784	ETF178	Aerator Adapter (not required for shower spray head)

OPCIONES DE PLACA DE MONTAJE

ITEM	CÓDIGO	NO. DE PARTE	DESCRIPCIÓN
-	3365302	ETF607A	4"
-	3365303	ETF608A	8"

ENSAMBLES BAJO CUBIERTA

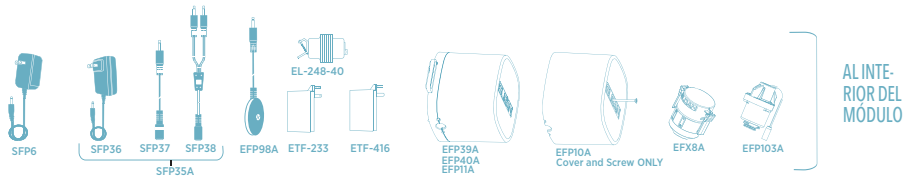
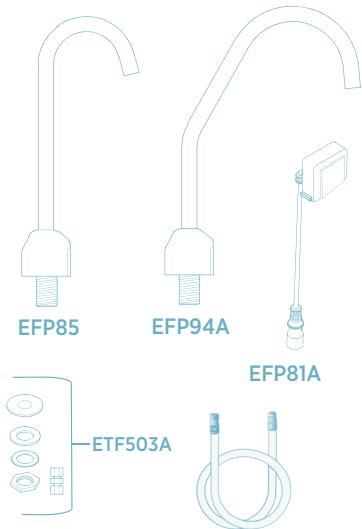
ITEM	CÓDIGO	NO. DE PARTE	DESCRIPCIÓN
	0367039	EFP39A	Caja de control sin turbina
	0367040	EFP40A	Caja de control con turbina de 0.5 Gpm
	0367011	EFP11A	Caja de control con turbina de 1.5 Gpm
	0367025	EFP25A	Manguera de conexión rápida 18"
	0367010	EFP10A	Cubierta de caja de control con tornillo



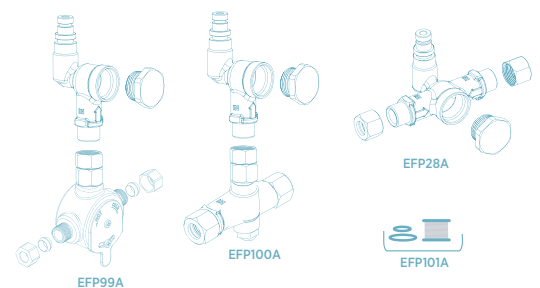
EBF-750 Montado a cubierta, a baterías
EBF-750-S Montado a cubierta, a baterías.



ETF-700 Montado a cubierta, a corriente
ETF-700-S Montado a cubierta, a corriente



ITEM	CÓDIGO	NO. DE PARTE	DESCRIPCIÓN
	0367103	EFP103A	Ensamble de solenoide
	3324113	EFX8A	Paquete de baterías
	0367028	EFP28A	Ensamble de filtro de T, doble entrada
	0367099	EFP99A	Kit de ensamble de filtro en T, entrada simple & BDM
	0367100	EFP100A	Kit de ensamble de filtro en T, entrada simple & BDT
	0367101	EFP101A	Reemplazo de filtro (paquete de 5)/ anillo en O grandes (5)/ anillo en O pequeño
	0367098	EFP98A	Arnés de ensamble 24 VAC de poder
	0362006	SFP6	110V/6 VDC eliminador
	0362016	SFP36	100-240 VAC/ 6VDC eliminador
	0365534PK	ETF233	120/24 VAC entrada de eliminador
	0345370PK	EL-248-40	120/24 VAC eliminador montaje en caja
	0362017	SFP37	Extensión de cable
	0362018	SFP38	Cable separador
	0362035	SFP35A	Kit de adaptador para eliminadores



Optima®BT - EBF-650/ETF-600 con nueva caja de control y App Sloan Connect®



ETF-600 Altura Baja, a corriente
EBF 650 Altura Baja, a baterías

OPTIMA®BT - EBF-650/ETF-600 LISTA DE PARTES

ENSAMBLE DE LLAVE

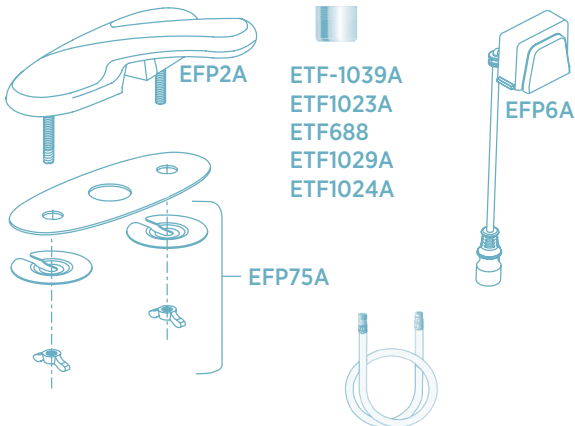
ITEM	CÓDIGO	NO. DE PARTE	DESCRIPCIÓN
	0367002	EFP2A	Ensamble de grifo
	0367006	EFP6A	Ensamble de cable y sensor
	0367075	EFP75A	Kit de montaje de llave

OPCIONES DE AIREADOR

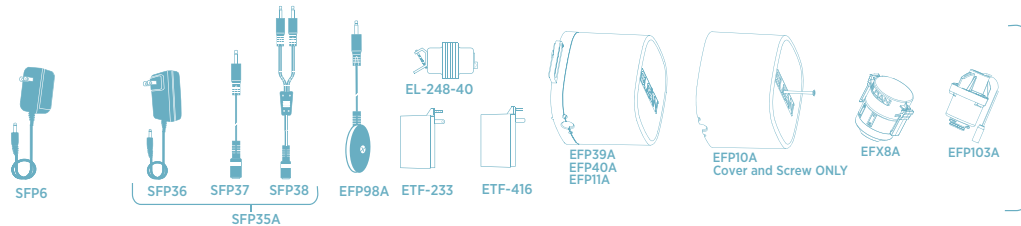
ITEM	CÓDIGO	NO. DE PARTE	DESCRIPCIÓN
	3365756	ETF1039A	0.35 GPM/1.3 Lpm MLM
	3365092	ETF1023A	0.5 GPM/1.9 Lpm MLM
	0365395	ETF688	1.5 GPM/5.7 Lpm LAM
	3365162	ETF1029A	2.2 GPM/8.3 Lpm LAM
	3365093	ETF1024A	2.2 GPM/8.3 Lpm AER

OPCIONES DE PLACA DE MONTAJE

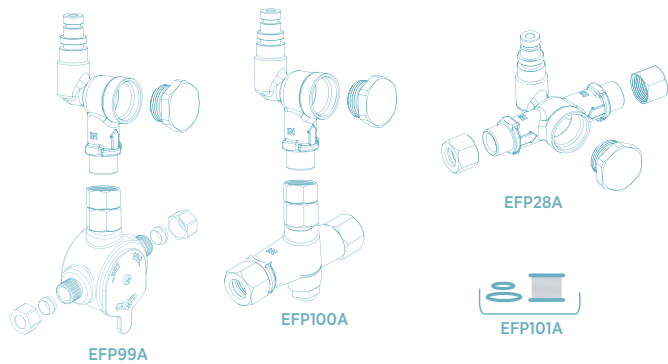
ITEM	CÓDIGO	NO. DE PARTE	DESCRIPCIÓN
-	3365119	ETF578A	8"



ETF-1039A
ETF1023A
ETF688
ETF1029A
ETF1024A



AL INTERIOR DEL MÓDULO



ENSAMBLAJES BAJO CUBIERTA

ITEM	CÓDIGO	NO. DE PARTE	DESCRIPCIÓN
	0367039	EFP39A	Caja de control sin turbina
	0367040	EFP40A	Caja de control con turbina de 0.5 Gpm
	0367011	EFP11A	Caja de control con turbina de 1.5 Gpm
	0367025	EFP25A	Manguera de conexión rápida 24"
	0367010	EFP10A	Cubierta de caja de control con tornillo
	0367103	EFP103A	Ensamble de solenoide
	3324113	EFX8A	Paquete de baterías
	0367028	EFP28A	Ensamble de filtro de T, doble entrada
	0367099	EFP99A	Kit de ensamble de filtro en T, entrada simple & BDM
	0367100	EFP100A	Kit de ensamble de filtro en T, entrada simple & BDT
	0367101	EFP101A	Reemplazo de filtro (paquete de 5)/ anillo en O grandes (5)/ anillo en O pequeño
	0367098	EFP98A	Arnés de ensamble 24 VAC de poder
	0362006	SFP6	110V/6 VDC eliminador
	0365534PK	ETF-233	120/24 VAC entrada de eliminador
	0362016	SFP36	100-240 VAC/ 6VDC eliminador
	0365879	ETF-233	120/24 VAC entrada de eliminador
	0345370PK	EL-248-40	120/24 VAC eliminador montaje en caja
	0362017	SFP37	Extensión de cable
	0362018	SFP38	Cable separador
	0362035	SFP35A	Kit de adaptador para eliminadores

* IMPORTANTE: Sloan agregó la función de ajuste de rango en agosto de 2008; para llaves fabricadas antes de agosto de 2008 use las siguientes refacciones: SFP-34 y SFP-8
- en columna No. Item = No se muestran en la ilustración
- en la columna No. Código y No. Parte = No se venden por separado

Optima®BT - EBF-425/ETF-420

OPTIMA®BT - EBF-425/ETF-420

LISTA DE PARTES

ENSAMBLE DE LLAVE

ITEM	CÓDIGO	NO. DE PARTE	DESCRIPCIÓN
	0315301	EFP1016A	Ensamble de grifo EBF-425 /ETF-420
	3315382	EFP116A	Ensamble de cable y sensor
	0367081	EFP-1032A	Conjunto de portador de aerador
	0315273	EFP-118A	Kit de montaje de llave

OPCIONES DE AIREADOR

ITEM	CÓDIGO	NO. DE PARTE	DESCRIPCIÓN
	3362005	EFP119	0.35 GPM/1.3 Lpm MLM
	3362001	EFP120	0.5 GPM/1.9 Lpm MLM

OPCIONES DE PLACA DE MONTAJE

ITEM	CÓDIGO	NO. DE PARTE	DESCRIPCIÓN
-	3365468	ETF312A	4"
-	3365024	ETF510A	8"

ENSAMBLES BAJO CUBIERTA

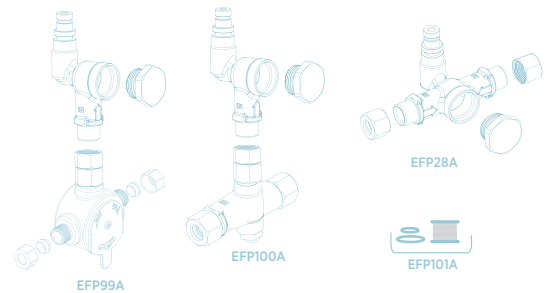
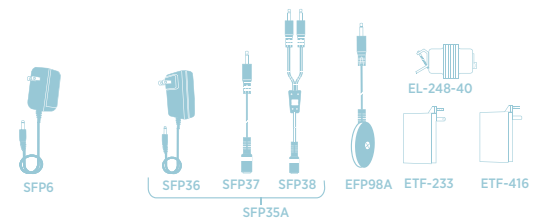
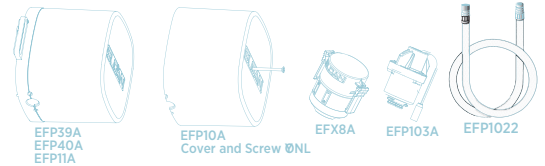
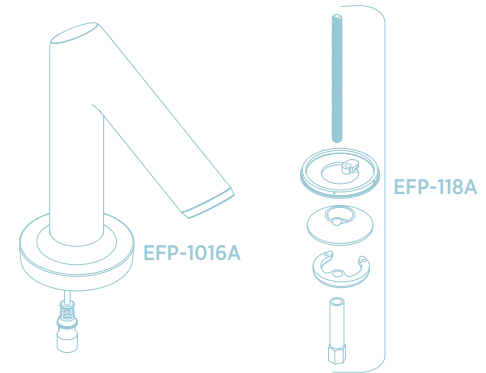
ITEM	CÓDIGO	NO. DE PARTE	DESCRIPCIÓN
	0367039	EFP39A	Caja de control sin turbina
	0367040	EFP40A	Caja de control con turbina de 0.5 Gpm
	0367011	EFP11A	Caja de control con turbina de 1.5 Gpm
	0315251	EFP1022	Manguera de conexión rápida 18"
	0367010	EFP10A	Cubierta de caja de control con tornillo

ENSAMBLES BAJO CUBIERTA

ITEM	CÓDIGO	NO. DE PARTE	DESCRIPCIÓN
	0367103	EFP103A	Ensamble de solenoide
	3324113	EFX8A	Paquete de baterías
	0367028	EFP28A	Ensamble de filtro de T, doble entrada
	0367099	EFP99A	Kit de ensamble de filtro en T, entrada simple & BDM
	0367100	EFP100A	Kit de ensamble de filtro en T, entrada simple & BDT
	0367101	EFP101A	Reemplazo de filtro (paquete de 5) anillo en O grandes (5)/ anillo en O pequeño
	0367098	EFP98A	Arnés de ensamble 24 VAC de poder
	0362006	SFP6	110V/6 VDC eliminador
	0362016	SFP36	100-240 VAC/ 6VDC eliminador
	0365534PK	ETF233	120/24 VAC entrada de eliminador
	0345370PK	EL-248-40	120/24 VAC eliminador montaje en caja
	0362017	SFP37	Extensión de cable
	0362018	SFP38	Cable separador
	0362035	SFP35A	Kit de adaptador para eliminadores



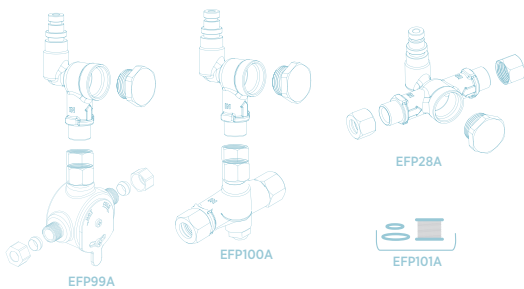
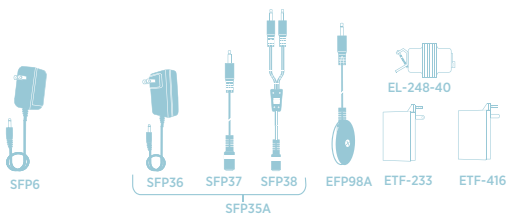
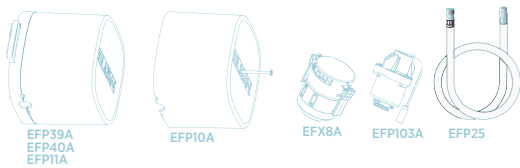
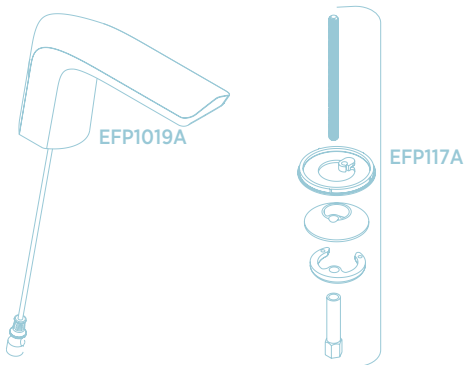
EBF-425 Montado a cubierta, a baterías
ETF-420 Montado a cubierta, a corriente



Optima®BT - EBF-415/ETF-410



EBF-415 Montado a cubierta, a baterías
ETF-410 Montado a cubierta, a corriente



**OPTIMA®BT - EBF-415/ETF-410
LISTA DE PARTES**

ENSAMBLE DE LLAVE

ITEM	CÓDIGO	NO. DE PARTE	DESCRIPCIÓN
	0315250	EFP1019A	Ensamble de grifo
	3315431	EFP114A	Ensamble de cable y sensor
	0315311	EFP117A	Kit de montaje de llave

OPCIONES DE AIREADOR

ITEM	CÓDIGO	NO. DE PARTE	DESCRIPCIÓN
	3362005	EFP119	0.35 GPM/1.3 Lpm MLM
	3362001	EFP120	0.5 GPM/1.9 Lpm MLM

OPCIONES DE PLACA DE MONTAJE

ITEM	CÓDIGO	NO. DE PARTE	DESCRIPCIÓN
	3365468	ETF312A	4"
	3365024	ETF510A	8"

ENSAMBLES BAJO CUBIERTA

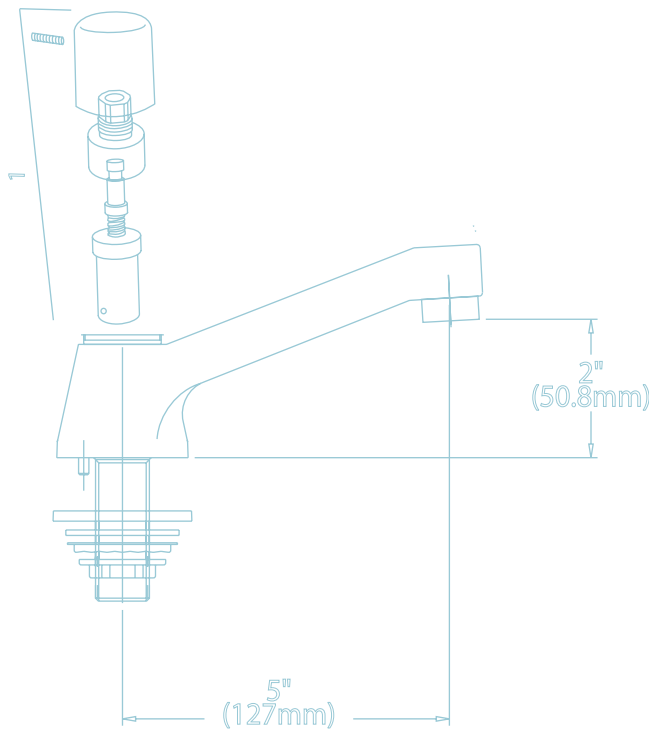
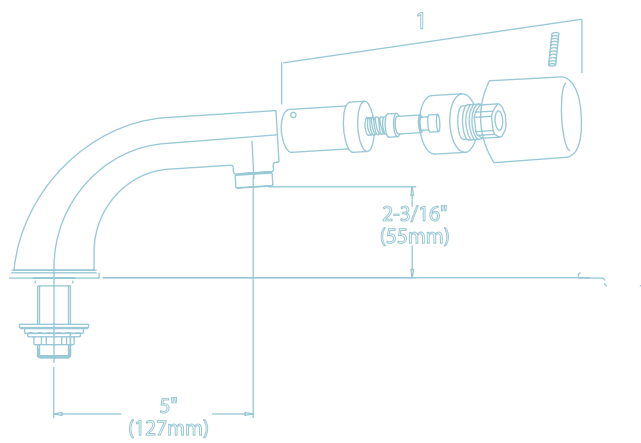
ITEM	CÓDIGO	NO. DE PARTE	DESCRIPCIÓN
	0367039	EFP39A	Caja de control sin turbina
	0367040	EFP40A	Caja de control con turbina de 0.5 Gpm
	0367011	EFP11A	Caja de control con turbina de 1.5 Gpm
	0367025	EFP25A	Manguera de conexión rápida 24"
	0367010	EFP10A	Cubierta de caja de control con tornillo
	0367103	EFP103A	Ensamble de solenoide
	3324113	EFX8A	Paquete de baterías
	0367028	EFP28A	Ensamble de filtro de T, doble entrada
	0367099	EFP99A	Kit de ensamble de filtro en T, entrada simple & BDM
	0367100	EFP100A	Kit de ensamble de filtro en T, entrada simple & BDT
	0367101	EFP101A	Reemplazo de filtro (paquete de 5)/ anillo en O grandes (5)/ anillo en O pequeño
	0367098	EFP98A	Arnés de ensamble 24 VAC de poder
	0362006	SFP6	110V/6 VDC eliminador
	0365534PK	ETF-233	120/24 VAC entrada de eliminador
	0362016	SFP36	100-240 VAC/ 6VDC eliminador
	0365879	ETF-233	120/24 VAC entrada de eliminador
	0345370PK	EL-248-40	120/24 VAC eliminador montaje en caja
	0362017	SFP37	Extensión de cable
	0362018	SFP38	Cable separador
	0362035	SFP35A	Kit de adaptador para eliminadores

KL 87-8205-UA

LLAVE TEMPORIZADORA DE
BOTÓN FRONTAL

ENSAMBLE DE LLAVE

ITEM	CÓDIGO	NO. DE PARTE	DESCRIPCIÓN
1	8004003	KL84-Y008	Cartucho de llave push



Despachadores de jabón ESD-200/250 y ESD-300/350

DESPACHADORES DE JABÓN ESD-200/250 Y ESD-300/350

LISTA DE PARTES

ITEM	CÓDIGO	NO. DE PARTE	DESCRIPCIÓN
1A	0346016PK	ESD-216-A	Ensamble de cabezal (modelo ESD200 & ESD250)
1B	0346045PK	ESD-235-A	Ensamble de cabezal (modelos ESD300 & ESD350)
2	0346002	ESD-218	Kit de montaje (incluye artículos 2A y 2B)
2A		ESD-222	Junta de goma
2B		ESD-620	Tuerca de brida
3	0346009PK	ESD-209-A	Ensamble de motor
4	0346027	ESD-227	Transformador de enchufe (modelos a corriente ESD200 & ESD300)
5	0346010PK	ESD-210	Paquete de baterías- Incluye 4 baterías tamaño D con anclajes para compartimiento de baterías y clips de pared para cable alimentador (modelos de baterías ESD250 & ESD350)
6	0346017	ESD-217	Relleno de loción de jabón cartucho de 800ml (hasta 1000 lavadas de manos)
		ESD-232	Relleno de loción de jabón cartucho de 1600ml (hasta 2000 lavadas de manos)
		ESD-231	Relleno anti-bacterial de loción de jabón cartucho de 800ml (hasta 1000 lavadas de manos)
		ESD-233	Relleno anti-bacterial de loción de jabón cartucho de 1600ml (hasta 2000 lavadas de manos)
7		ESD-223	Baterías alcalinas tipo-D, 4 requeridas (modelos ESD250 & ESD350)
8	3365467	ETF-299-A	Placa de montaje para modelos ESD20080, ESD25085, ESD30880 & ESD35187

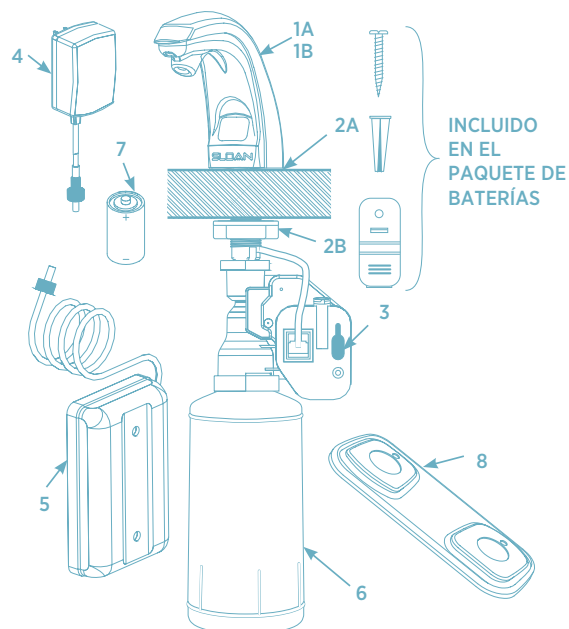
Optima®BT - EBF-415/ETF-410



ESD-200/250



ESD-300/350



Despachador de jabón en espuma SJS-1750 montado en cubierta

LISTA DE PARTES- DESPACHADOR DE JABÓN EN ESPUMA, OPERADO POR SENSOR, MONTADO SOBRE CUBIERTA

ITEM	CÓDIGO	NO. DE PARTE	DESCRIPCIÓN
-	5700751	SJS-1751	Jabón en Espuma Montado en Cubierta con Sensor
-	5700754	SJS-1751-3	Jabón en Espuma Montado en Cubierta con Sensor Green Seal (Sin Fragancia)
1.	7000027	SJS-5-A	Boquilla de Despachador de Jabón
-	-	-	Inserto de Malla y Empaque Redondo

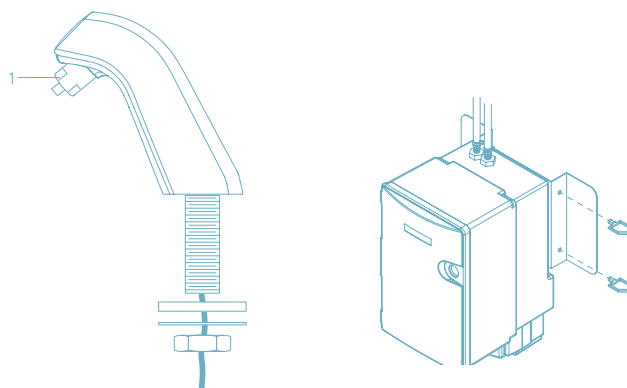


Tabla de Dispositivos de Extremo para Grifos de Llaves Sloan

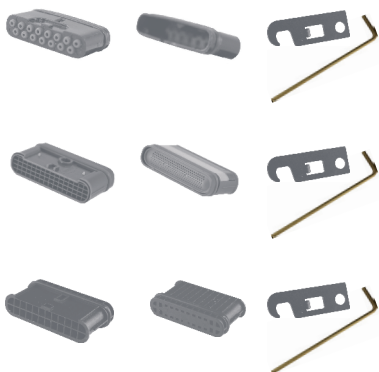
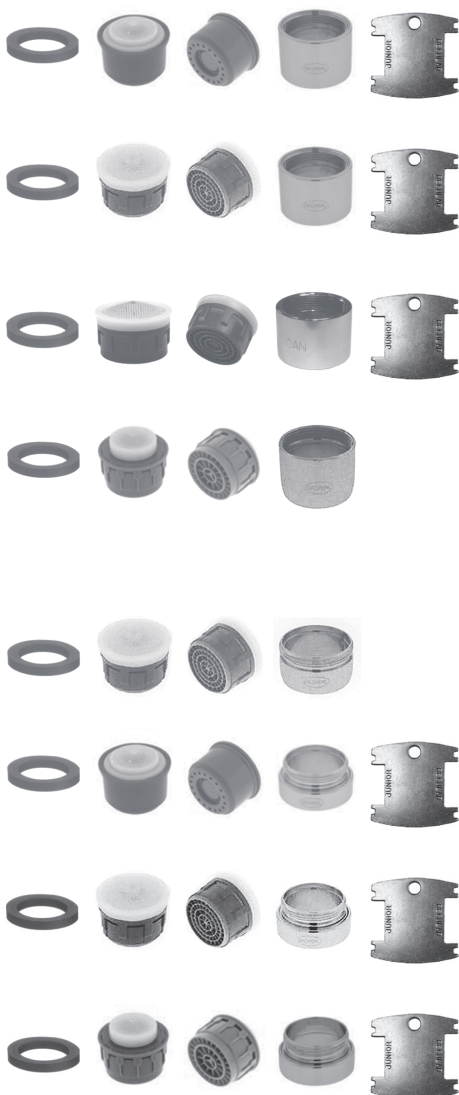


TABLA DE DISPOSITIVOS DE EXTREMO PARA GRIFOS DE LLAVES SLOAN BASYS® EFX-9/EFX-10

ITEM	CÓDIGO	NO. DE PARTE	DESCRIPCIÓN
	3324104	EFX-1002-A	Inserto Rociador Multilaminar de 1.9 LPM
	3324103	EFX-1001-A	Inserto Rociador aireado de 5.7 LPM
	3324102	EFX-1000-A	Inserto Rociador Laminar de 5.7 LPM



ETF-80/ETF-880/ETF-770 - EBF-85/EBF-187 - SF-2200/SF-2250 (TAMAÑO DE ROSCA 55/64"-27)

ITEM	CÓDIGO	NO. DE PARTE	DESCRIPCIÓN
	3365091	ETF-1021-A	Aereador de 0.5 gpm 1.9 lts c/llave ESF-20,30 ETF-80,500, 700,770
	3365090	ETF-1022-A	Aereador de 2.2 gpm 8.3 lts c/llave ESF-20,30 ETF-80,500, 700,770
	3365161	ETF-1028-A	Aereador de 1.5 gpm 5.8 lts laminado
	0362014	SFP14	Aereador 1.9 LPM para SF-2200/2250

ETF-600/ETF-610/ETF-660 - EBF-615/EBF-625/EBF-650/EBF-655 - ELF-10 (TAMAÑO DE ROSCA 15/16"-27)

ITEM	CÓDIGO	NO. DE PARTE	DESCRIPCIÓN
	0335008	EAF-10	Aereador de 8.3 LPM
	3365092	ETF-1023-A	Aereador de 0.5 gpm 1.9 lts c/llave ELF-10, ETF-600, 610, 660
	3365093	ETF-1024-A	Aereador de 2.2 gpm 8.3 lts c/llave ELF-10 ETF-600, 610, 660
	3365162	ETF-1029-A	Aereador de 2.2 gpm 8.3 lts laminado

Tabla de Dispositivos de Extremo para Grifos de Llaves Sloan

SERIE EAF - SF-2100/SF-2150/SF-2300/SF-2350/SF-2400/SF-2450 (TAMAÑO DE ROSCA M24)

ITEM	CÓDIGO	NO. DE PARTE	DESCRIPCIÓN
	0335010	EAF-12	Aereador de 1.9 LPM
	0335011	EAF-13	Aereador laminar 8.3 LPM
	0362013	SFP13	Aereador 1.9 LPM para SF-2100/2150



SERIES ETF-500/ETF-700 - ETF-800 - ESF-20/ESF-30/ESF-40 (TAMAÑO DE ROSCA 3/4"-27)

ITEM	CÓDIGO	NO. DE PARTE	DESCRIPCIÓN
	0365147	ETF-621-A	Cabeza con aspersor de flujo laminar 2.2 GPM/ 8.3Lts
	0365387	ETF-687-A	Aereador de plástico de 1.5 GPM
	0365420	ETF-801-A	0.5 gpm (1.9 lpm/7.22Lts) Cabeza con aspersor de flujo laminar



LLAVE PARA REMOCIÓN DE ROCIADOR ANTI-VANDALISMO

ITEM	CÓDIGO	NO. DE PARTE	DESCRIPCIÓN
	0305927PK	ETF-435	Llave de reemplazo solo para el ETF-1023-A 0.5 gpm





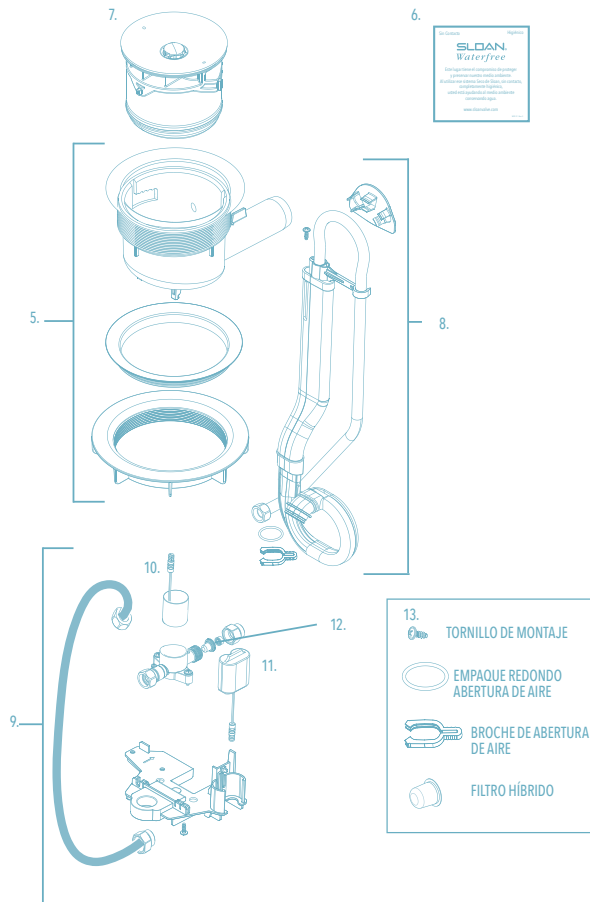
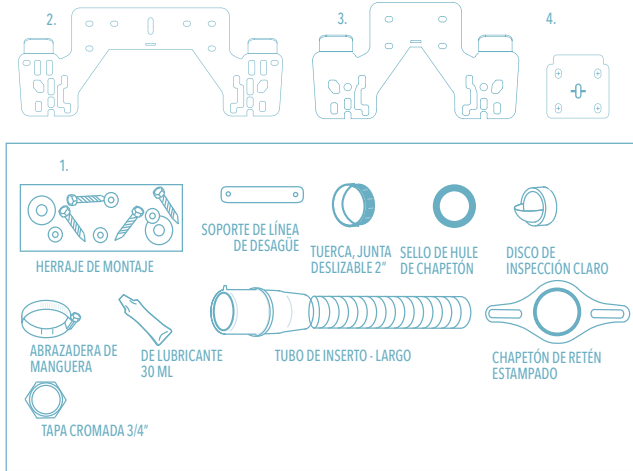
CERÁMICA



Desempeño y
durabilidad
excepcionales.

SERIE DE MINGITORIOS SECOS® E HÍBRIDOS LISTA DE PARTES

ITEM	CÓDIGO	NO. DE PARTE	DESCRIPCIÓN
1	1001520	WES-20	Kit de instalación para mingitorio Water Free
2	0372012	WES-34	Soporte Colgador-WES-1000 y HYB-1000
3	0372022	WES-36	Soporte Colgador-WES-2000 y HYB-7000
4	0372032	WES-38	Soporte Colgador-WES y HYB-4000, 5000 y WES-7000
5	1001510	WES-10	Desagüe de 1 ½" para mingitorio seco.
6	1001521	WES-31	Placa en Inglés sobre información de ahorro mingitorio Water Free
7	1001500	WES-150	Cartucho para mingitorio seco Water Free
8	0214502	HYB-3-A	Ensamble de Abertura de Aire de Híbrido
9	0214501	HYB-2-A	Ensamble de Placa Base de Híbrido
10	0335001	EAF-2	Cartucho Solenoide para llave IQ
11	0214504	HYB-5	Batería de Litio 6V de Híbrido
12	0335007	EAF-9	Filtro para manguera
13	0214503	HYB-4-A	Juego de Servicio Híbrido (Tornillo de montaje, abertura de aire, anillo o y broche)



La información contenida en este documento está sujeta a cambio sin previo aviso.

Para más información de nuestros productos consulte sloan.com.mx sloanvalve.com

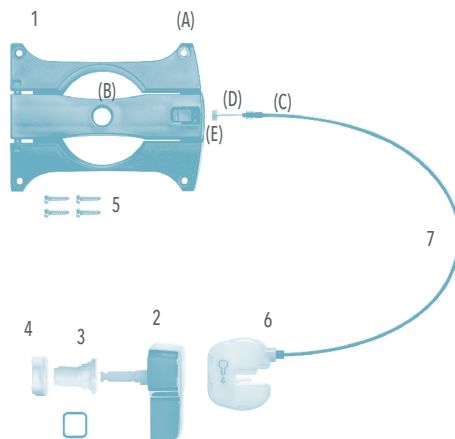
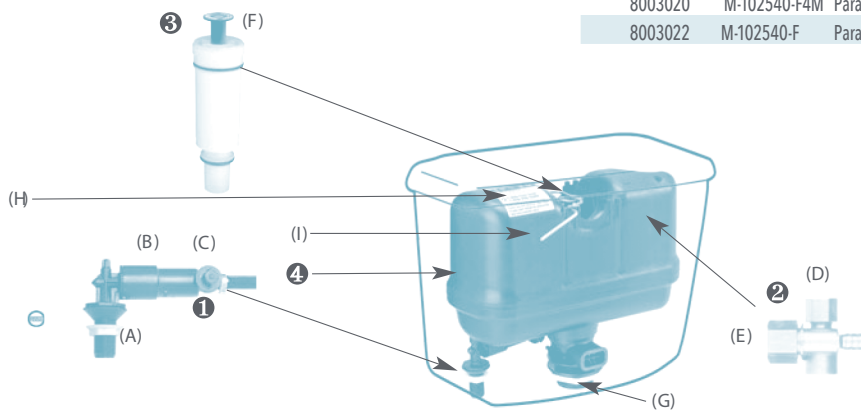
SLOAN es una marca registrada, The Water Efficiency Company

FLUSHMATE

El desempeño de
un fluxómetro en
un inodoro común.

INODORO DE PRESIÓN ASISTIDA LISTA DE PARTES

ITEM	CÓDIGO	NO. DE PARTE	DESCRIPCIÓN
1			Grupo inferior de suministro con manguera
	8003005	BL100504-K	a) Vástago de suministro con pantalla de admisión b) Regulador de presión con supresión trasera c) Válvula de seguridad
2			Grupo de suministro superior BU100505
	8003004	BU100505-K	d) Tapa inductora de aire con pico de pato e) Divisor de vacío
3			Conjunto del cartucho de la válvula de descarga
	8003003	C100500-K	f) Accionador con tornillo de fijación
4			Tanque Flushmate
			g) Extensión de descarga con drenaje h) Placa de nombre con número de serie i) Varilla de descarga
	8003000	M-101526-F3BK	Para muebles que incorporan Flushmate 501, 501-B o 503-B, entre
	8003002	M-101526-F31	Para muebles que incorporan Flushmate 503 para taza-tanque
	8003007	M-101526-F42	Para equipos Vitromex y St. Thomas que incorporan Flushmate 504, y Kohler con tanque cerámico K-4484
	8003012	M-102540-F3A	Tanque para sanitario One-Piece de American Standard (Fontaine)
	8003014	M-101526-F41	Para equipos Lamosa, Vortens o Corona que incorporan Flushmate 504 con tanque cerámico 3468
	8003015	M-102540-FA	Descontinuado por Flushmate
	8003017	M-101526-F3H3	Para equipos Lamosa, Vortens o Corona que incorporan Flushmate 503 con tanque cerámico 3468
	8003019	M-102540-C	Descontinuado por Flushmate
	8003020	M-102540-F4M	Para equipos Mansfield y Corona One Piece modelo 704
	8003022	M-102540-F	Para equipos Kohler con tanque K-3597



KIT DE MANIJA PARA TANQUE

ITEM	CÓDIGO	NO. DE PARTE	DESCRIPCIÓN
1	8003023	AP300-503	Kit de manija Flushmate®
		AP400-504	Kit de manija Flushmate®

SLOANSTONE®



FLUSHMATE

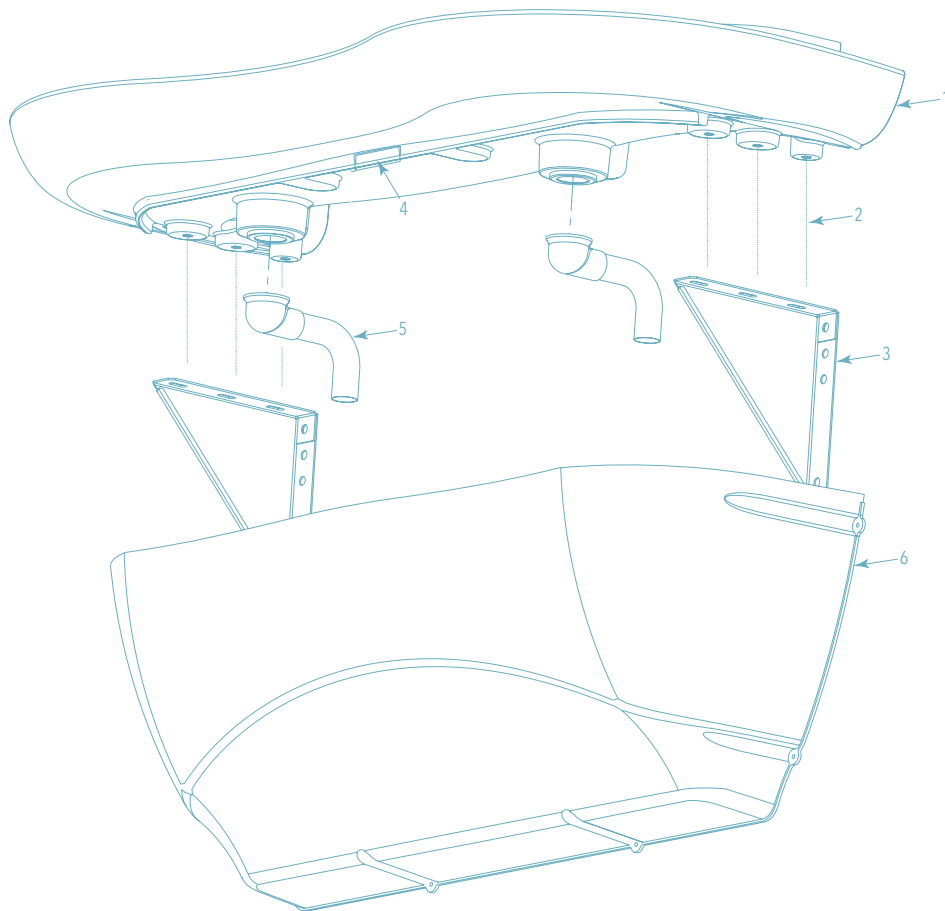
Perfectos para entornos de tráfico intenso.



PARTES DE SISTEMA DE LAVABOS DE DOBLE ESTACIÓN SUPERFICIE SÓLIDA ACTIVADOS POR SENSOR

ITEM	CÓDIGO	NO. DE PARTE	DESCRIPCIÓN
1	VER TABLA ABAJO		Ensamble de Lavabo de Recipiente Doble Estación
2	-	ELC-41	Tornillo, Cabeza Segmentada Maquinada 1/4-20 (6)
3	-	EW-122	Soporte de Montaje (2)
4	-	EW-127	Tira de Velcro (Gancho)
5	-	ETF-725-A	Ensamble de Rejilla (2)
6	-	EW-105	Cubierta de Plástico para Lavabo Doble Estación
	-	EW-98	Cojín Aplicador de Uso Ligero (No se Muestra)
	-	EW-108	Cojín Aplicador de Uso General (No se Muestra)

- Consulte con la fábrica acerca de refacciones.



ITEM NO. 1 – PATRONES DE ORIFICIOS DE RECIPIENTE LAVABO DOBLE ESTACIÓN

Patrón de Orificios
Número de Parte

-
ELS-9-A-XXX



A
ELS-9-A-XXX-A



B
ELS-9-A-XXX-B



C
ELS-9-A-XXX-C



D
ELS-9-A-XXX-D



Patrón de Orificios
Recipiente

La información contenida en este documento está sujeta a cambio sin previo aviso.

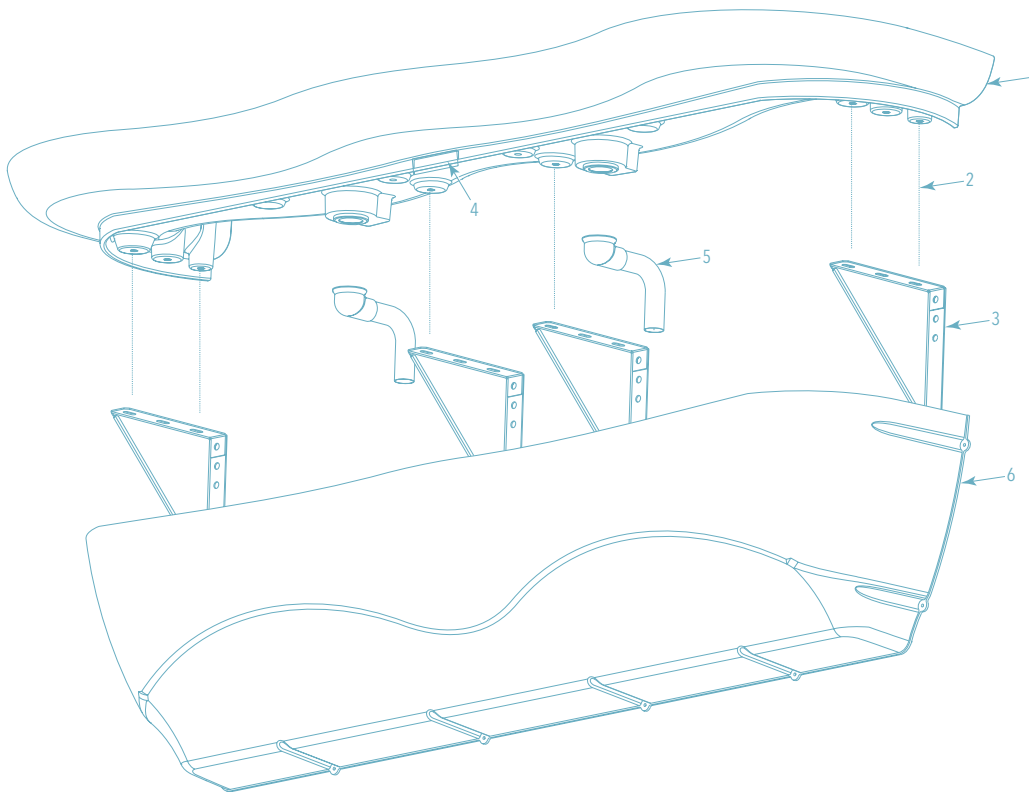
Para más información de nuestros productos consulte sloan.com.mx sloanvalve.com

SLOAN es una marca registrada, The Water Efficiency Company

SloanStone® ELS-63000

PARTES DE SISTEMA DE LAVABOS DE TRIPLE ESTACIÓN SUPERFICIE SÓLIDA ACTIVADOS POR SENSOR

ITEM	CÓDIGO	NO. DE PARTE	DESCRIPCIÓN
1	VER TABLA ABAJO		Ensamble de Lavabo de Recipiente Doble Estación
2	-	ELC-41	Tornillo, Cabeza Segmentada Maquinada ¼-20 (6)
3	-	EW-122	Soporte de Montaje (2)
4	-	EW-127	Tira de Velcro (Gancho)
5	-	ETF-725-A	Ensamble de Rejilla (2)
6	-	EW-105	Cubierta de Plástico para Lavabo Doble Estación
-	-	EW-98	Cojín Aplicador de Uso Ligero (No se Muestra)
-	-	EW-108	Cojín Aplicador de Uso General (No se Muestra)



ITEM NO. 1 – PATRONES DE ORIFICIOS DE RECIPIENTE LAVABO TRIPLE ESTACIÓN

Patrón de Orificios
Número de Parte

-
ELS-11-A-XXX

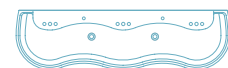
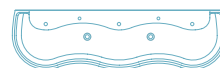
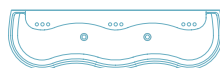
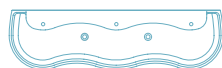
A
ELS-11-A-XXX-A

B
ELS-11-A-XXX-B

C
ELS-11-A-XXX-C

D
ELS-11-A-XXX-D

Patrón de
Orificios
Recipiente



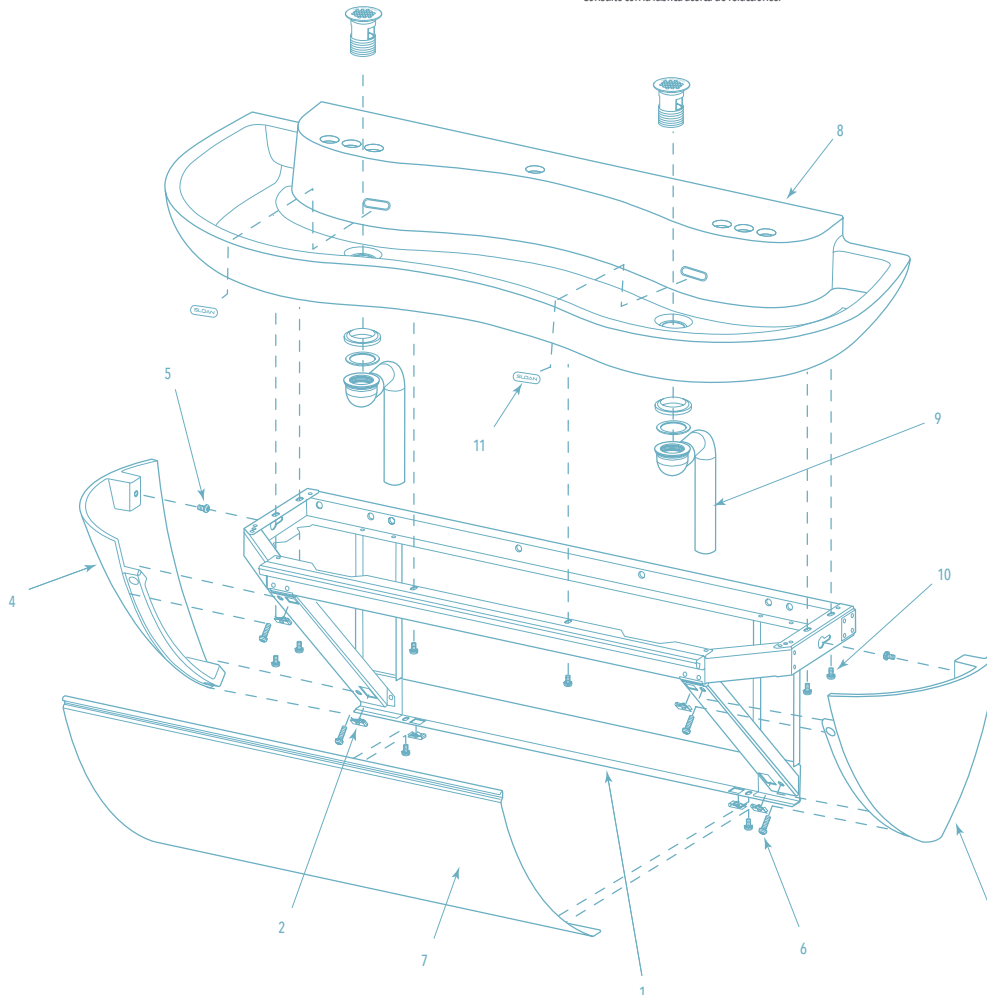
SloanStone® ELS-72000

PARTES DE SISTEMA DE LAVABOS DE DOBLE ESTACIÓN SUPERFICIE SÓLIDA ACTIVADOS POR SENSOR



ITEM	CÓDIGO	NO. DE PARTE	DESCRIPCIÓN
1	-	EW-20-A	Conjunto Soldado de Gabinete, 2 Estaciones
2	0387099	EW-99	Tuerca Estándar Tipo U 1/4-20 Rosca (6)
3	-	EW-60	Cubierta de Extremo Derecha - Maquinada
4	-	EW-52	Cubierta de Extremo Izquierda - Maquinada
5	-	EW-15	Tornillo, Cabeza Cilíndrica 1/4-20 x 1/2" Largo (SEMS)
6	-	EW-16	Tornillo, Cabeza Cilíndrica 1/4-20 x 1" Largo (SEMS) (4)
7	0387006	EW-25	Panel Frontal, 2 Estaciones
8	VER TABLA ABAJO		Ensamble de Lavabo Doble Estación
9	-	ETF-725-A	Ensamble de Rejilla (2)
10	-	EW-15	Tornillo, Cabeza Cilíndrica 1/4-20 x 1/2" Largo (SEMS)
11	-	EW-61	Placa de Cubierta de Rebosadero (2)
	-	EW-98	Cojín Aplicador de Uso Ligero (No se Muestra)
	-	EW-108	Cojín Aplicador de Uso General (No se Muestra)

- Consulte con la fábrica acerca de refacciones.



ITEM NO. 8 - PATRONES DE ORIFICIOS DE RECIPIENTE LAVABO DOBLE ESTACIÓN

Patrón de Orificios
Número de Parte

-
ELS-12-A-XX



A
ELS-12-A-XX-A



B
ELS-12-A-XX-B



C
ELS-12-A-XX-C



D
ELS-12-A-XX-D



Patrón de Orificios
Recipiente

Precios en pesos (MXP) más IVA. La información contenida en este documento está sujeta a cambio sin previo aviso.

Para más información de nuestros productos consulte sloan.com.mx sloanvalve.com

SLOAN es una marca registrada, The Water Efficiency Company

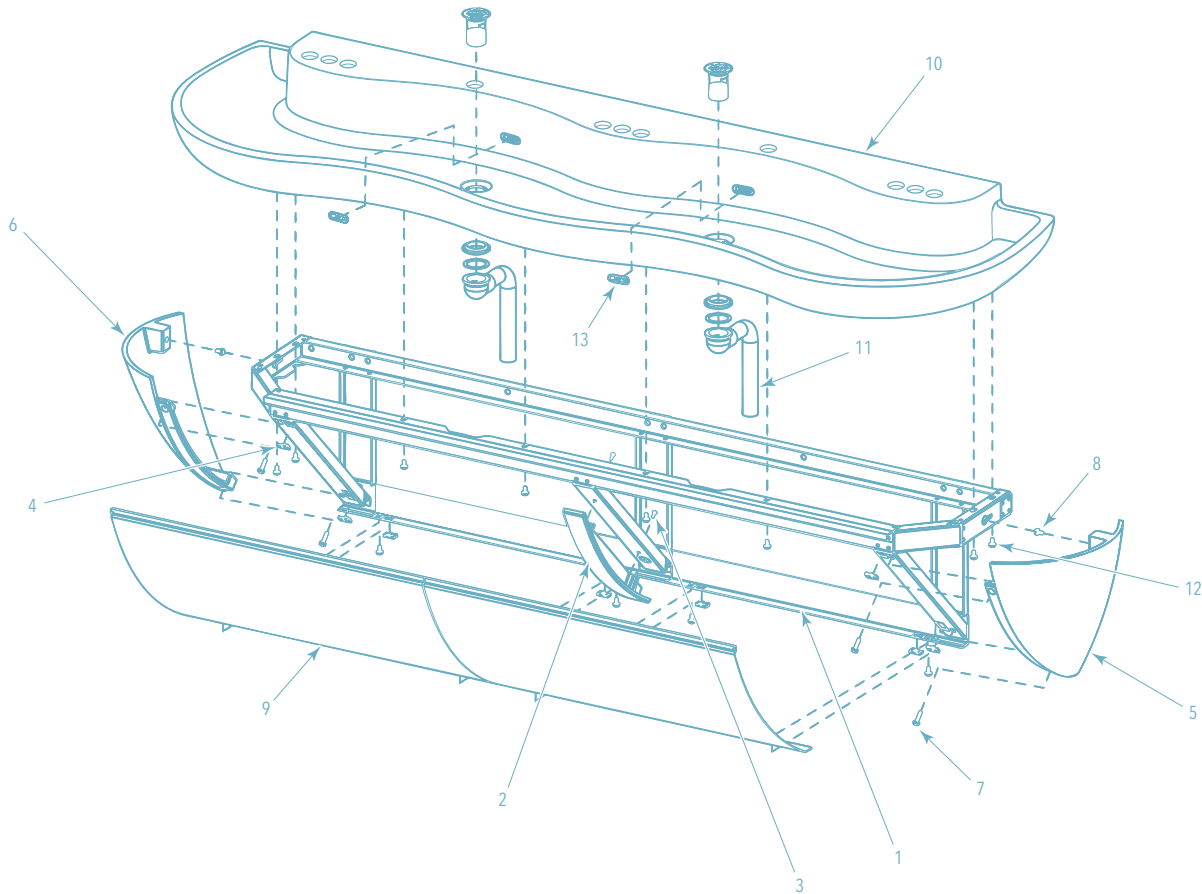
SloanStone ELS-73000®

PARTES DE SISTEMA DE LAVABOS DE TRIPLE ESTACIÓN SUPERFICIE SÓLIDA ACTIVADOS POR SENSOR

ITEM	CÓDIGO	NO. DE PARTE	DESCRIPCIÓN
1	-	EW-30-A	Conjunto Soldado de Gabinete, 3 Estaciones
2	-	EW-50	Soporte de Panel Frontal - Maquinado
3	-	EW-36	Tornillo, Cabeza Cilíndrica #8-32 x 7/16" Largo (SEMS) (2)
4	0387099	EW-99	Tuerca Estándar Tipo U 1/4-20 Rosca (6)
5	-	EW-60	Cubierta de Extremo Derecha - Maquinada
6	-	EW-52	Cubierta de Extremo Izquierda - Maquinada
7	-	EW-16	Tornillo, Cabeza Cilíndrica 1/4-20 x 1" Largo (SEMS) (4)
8	-	EW-15	Tornillo, Cabeza Cilíndrica 1/4-20 x 1/2" Largo (SEMS) (2)
9	0387035	EW-35	Panel frontal 3 estaciones
10	VER TABLA ABAJO		Ensamble de Lavabo Triple Estación
11	-	ETF-725-A	Ensamble de Rejilla (2)
12	-	EW-15	Tornillo, Cabeza Cilíndrica 1/4-20 x 1/2" Largo (SEMS) (8)
13	-	EW-61	Placa de Cubierta de Rebosadero (2)
	-	EW-98	Cojín Aplicador de Uso Ligero (No se Muestra)
	-	EW-108	Cojín Aplicador de Uso General (No se Muestra)



- Consulte con la fábrica acerca de refacciones.



ITEM NO. 10 - PATRONES DE ORIFICIOS DE RECIPIENTE LAVABO TRIPLE ESTACIÓN

Patrón de Orificios
Número de Parte

-
ELS-13-A-XX

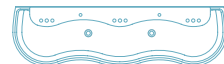
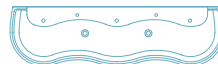
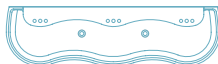
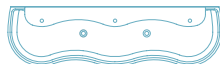
A
ELS-13-A-XX-A

B
ELS-13-A-XX-B

C
ELS-13-A-XX-C

D
ELS-13-A-XX-D

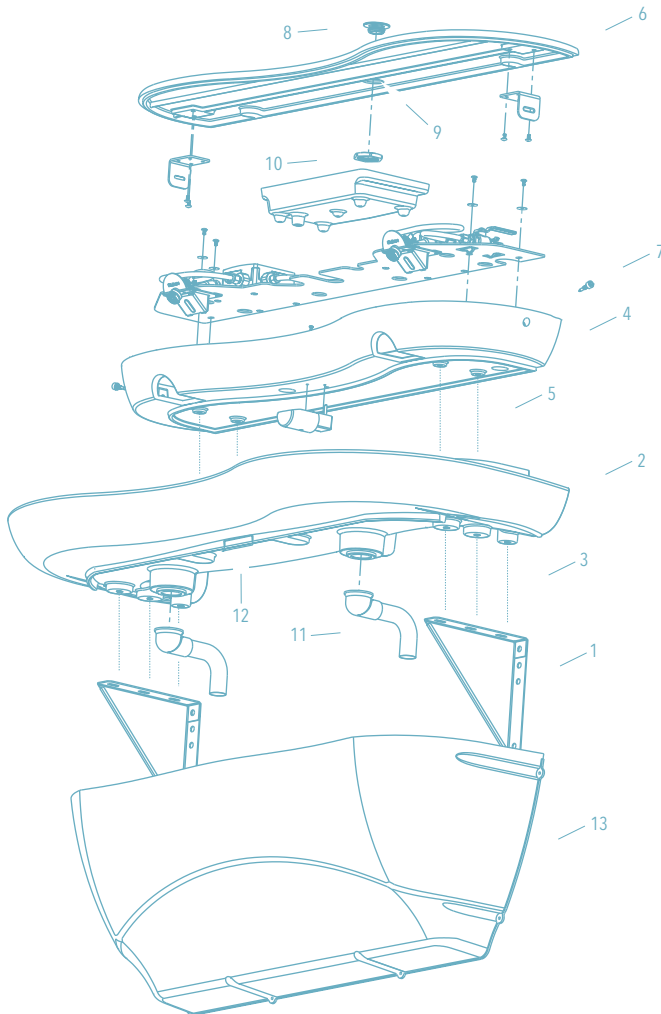
Patrón de Orificios
Recipiente



**SloanStone® Serie EW-62000-EW-62050
con Despachador de Jabón con Tapón de Llenado**



EW-62000 Doble Estación
Activado por Sensor



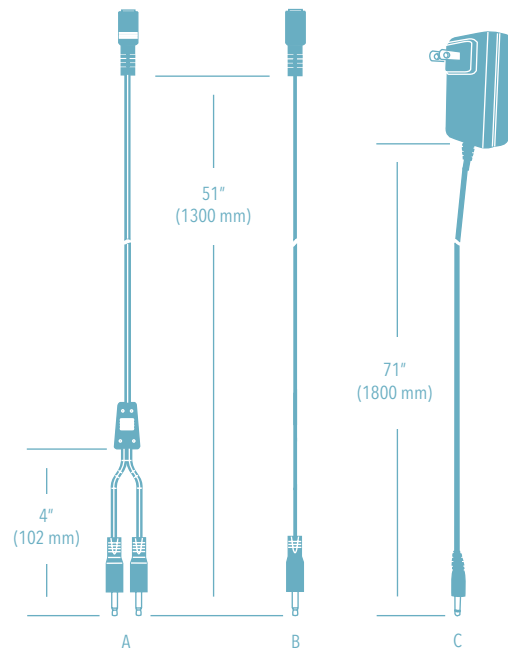
LISTA DE PARTES-EW-62000/EW-62050

ITEM	CÓDIGO	NO. DE PARTE	DESCRIPCIÓN
1	-	EW-122	SopORTE de Montaje (2)
2	-	EW-129	Vertedero
3	-	ELC-41	Tornillo, Maquinado Cabeza Segmentada ¼-20 (6)
4	-	EW-135-A	Cabezal
	-	EW-142-A	Cabezal con Despachador de Jabón Manual†
5	-	EW-37	Tornillo, Cabeza Segmentada ¼-20 x 1-½" Largo (4)
6	-	EW-130-A	Cubierta
	-	EW-138-A	Cubierta con Tapón de Llenado‡
7	-	EW-115	Tornillo de Aditamento de Cubierta
8	-	ESD-241	Tapón de Llenado para Depósito de Jabón‡
9	-	ESD-242	Funda para Tapón de Llenado‡
10	-	ESD-243	Contratuercas para Funda de Tapón de Llenado‡
11	-	ETF-725-A	Ensamble de Cedazo de Rejilla (2)
12	-	EW-127	Tira de Velcro® (Gancho)
13	-	EW-105	Gabinete Plástico
	3326091	MIX-19	Manguera flexible de 20" X 3/8 X 3/8
	0387096	EW-96	Llave con Manija en T (No se Muestra)
	-	EW-128	Tira de Velcro® (Lazo) (No se Muestra)
	0346061	ESD-249	Llave para Tapón de Llenado (No se Muestra)‡
	-	EW-98	Cojín Aplicador de Uso Ligero (No se Muestra)
	-	EW-108	Cojín Aplicador de Uso General (No se Muestra)
	-	EW-141	Espaciadores (No se Muestra)‡
A	0362018	SFP-38	Cable separador
B	0362017	SFP-37	Extensión de cable 1300 mm / 51"
C	0362016	SFP-36A	Transformador enchufable 120 VAC/VDC
	3326009	MIX-60A	Válvula mezcladora mecánica
	3346033	ESD-1001-A	Ensamble de Despachador de Jabón (No se Muestra)

† Se incluye en modelos con Despachador de Jabón

‡ Se incluye en modelos con Tapón de Llenado

- Consulte con la fábrica acerca de refacciones.



SloanStone® Serie EW-62000-EW-62050

con Despachador de Jabón con Tapón de Llenado

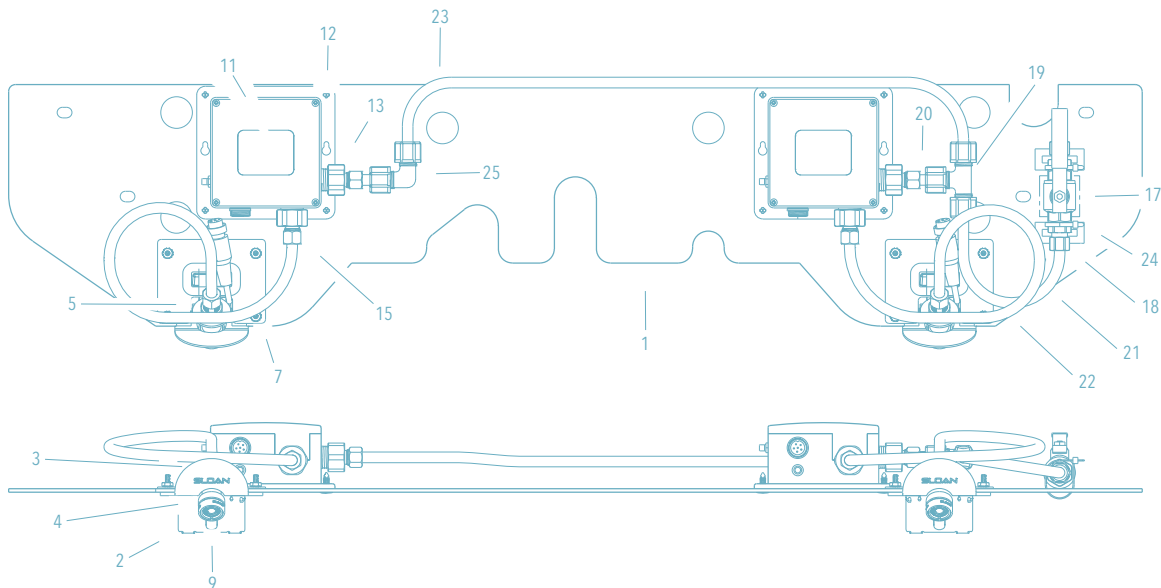
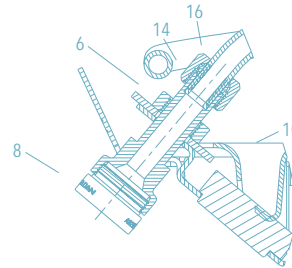
PARTES COMPONENTES ELECTRÓNICAS

ITEM	CÓDIGO	NO. DE PARTE	DESCRIPCIÓN
1	-	EW-113	Placa de Montaje de Componentes, 2 Estaciones
2	-	EW-119	Carcasa de Sensor
3	-	EW-100-A	Ensamble de Placa Base de Sensor
4	-	EW-112	Adaptador de Grifo
5	-	EW-140	Arandela, 9/16"
6	-	MIX-69	Tuerca Hexagonal
7	-	EW-14	Tuerca #8-32 (KEPS)
8			
9	0362041	SFP-41-A	Ensamble de sensor para llave con ajuste de rango con 6 pines
10	-	EW-120	Pieza de Respaldo del Sensor
11	0362040	SFP-40-A	Módulo de control con ajuste de rango con 6 pines
12	-	EW-116	Broche de presión
13	-	SFP-45-A	Juego de Adaptador de Entrada
14	-	EW-26	Soporte de Tubo 3/8"
15	-	ETF-209	Tuerca de Compresión
16	-	ETF-208	Casquillo
17	-	EW-118	Válvula de Corte
18	-	ETF-61	Conector Macho
19	-	EW-19	Conector de Compresión en T de Tubo 3/8"
20	-	EW-89-1	Tubo, 3/8" 40 mm (1.56") Largo
21	-	EW-89-6	Tubo, 3/8" 208 mm (8.19") Largo
22	-	EW-89-7	Tubo, 3/8" 445 mm (17.50") Largo
23	-	EW-89-10	Tubo, 3/8" 629 mm (24.75") Largo
24	-	ETF-198	Abrazadera para Cable
25	-	EW-18	Conector de Codo de Compresión de Tubo 3/8"
	-	ELC-17	Cinta Adhesiva (No se Muestra)
	3326009	MIX-60A	Válvula mezcladora mecánica

- Consulte con la fábrica acerca de refacciones.



EW-62000 Doble Estación
Activado por Sensor



SLOANSTONE

SloanStone® Serie EW-63000-EW-63050 con Despachador de Jabón con Tapón de Llenado

LISTA DE PARTES – LAVABOS EW-63000/EW-63050

ITEM	CÓDIGO	NO. DE PARTE	DESCRIPCIÓN
1	-	EW-122	Soporte de Montaje (4)
2	-	EW-129	Vertedero
3	-	ELC-41	Tornillo, Maquinado Cabeza Segmentada ¼-20 (8)
4	-	EW-136-A	Cabezal
	-	EW-143-A	Cabezal con Despachador de Jabón Manual†
5	-	EW-37	Tornillo, Cabeza Segmentada ¼-20 x 1-½" Largo (54)
6	-	EW-137-A	Cubierta
	-	EW-139-A	Cubierta con Tapón de Llenado‡
7	-	EW-115	Tornillo de Aditamento de Cubierta
8	-	ESD-241	Tapón de Llenado para Depósito de Jabón‡
9	-	ESD-242	Funda para Tapón de Llenado‡
10	-	ESD-243	Contratuercas para Funda de Tapón de Llenado‡
	3346033	ESD-1001-A	Ensamble de Despachador de Jabón
11	-	ETF-725-A	Ensamble de Cedazo de Rejilla (2)
12	-	EW-127	Tira de Velcro® (Gancho)
13	-	EW-123	Gabinete Plástico
	3326091	MIX-19	Manguera de Suministro (No se Muestra)
	0387096	EW-96	Llave con Manija en T (No se Muestra)
	-	EW-128	Tira de Velcro® (Lazo) (No se Muestra)
	0346061	ESD-249	Llave para Tapón de Llenado (No se Muestra)†
	-	EW-98	Cojín Aplicador de Uso Ligero (No se Muestra)
	-	EW-108	Cojín Aplicador de Uso General (No se Muestra)
	-	EW-141	Espaciadores (No se Muestra)‡
A	0362018	SFP-38	Separador de cable
B	0362017	SFP-37	Extensión de cable
C	0362016	SFP-36	Transformador
	3326009	MIX-60A	Válvula mezcladora mecánica

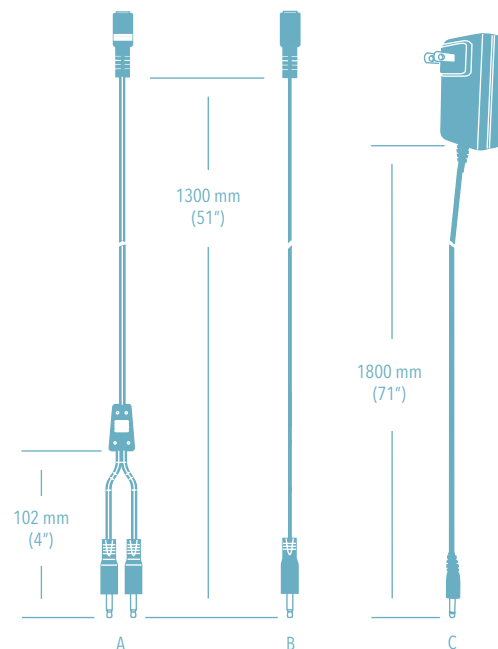
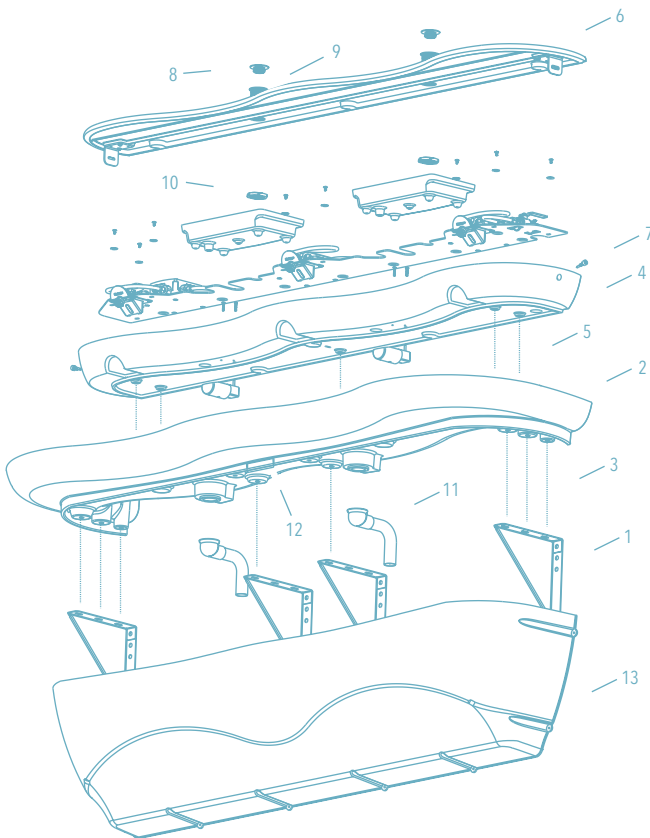
† Se incluye en modelos con Despachador de Jabón

‡ Se incluye en modelos con Tapón de Llenado

- Consulte con la fábrica acerca de refacciones.



EW-63000 Triple Estación
Activado por Sensor



SloanStone® Serie EW-63000-EW-63050 con Despachador de Jabón con Tapón de Llenado

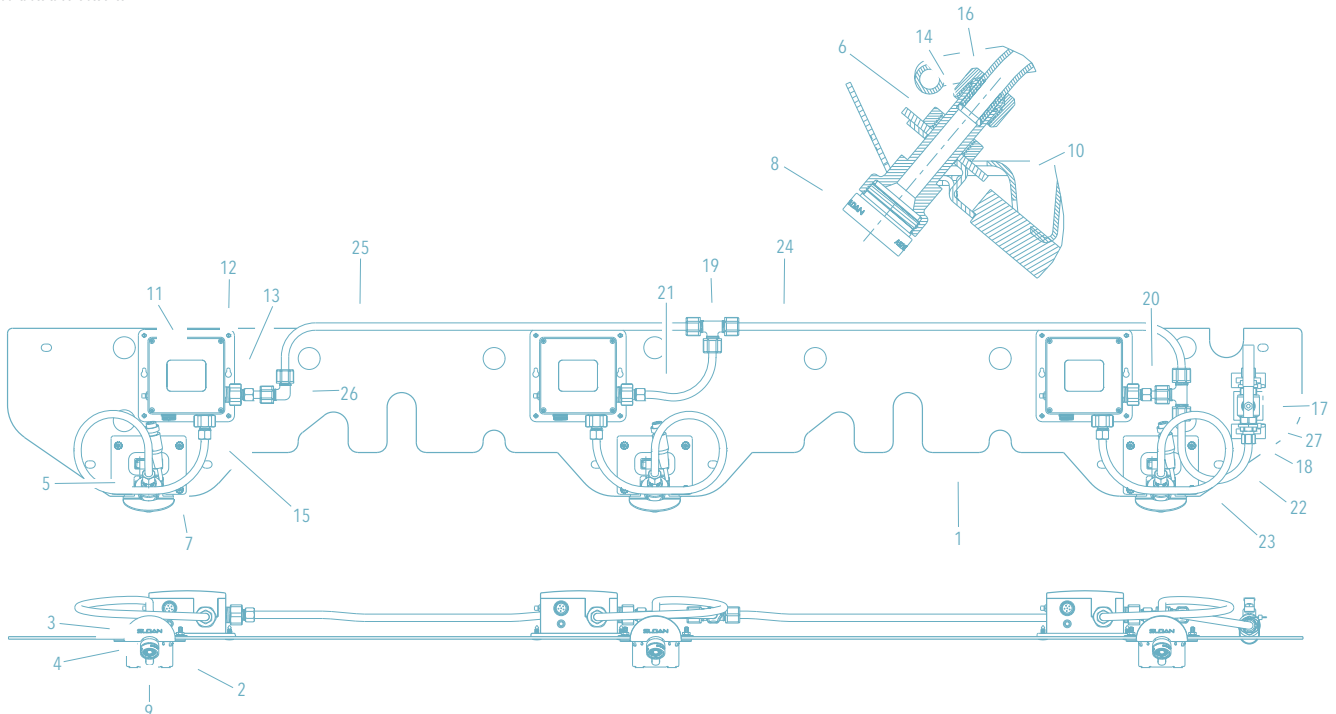
PARTES COMPONENTES ELECTRÓNICAS

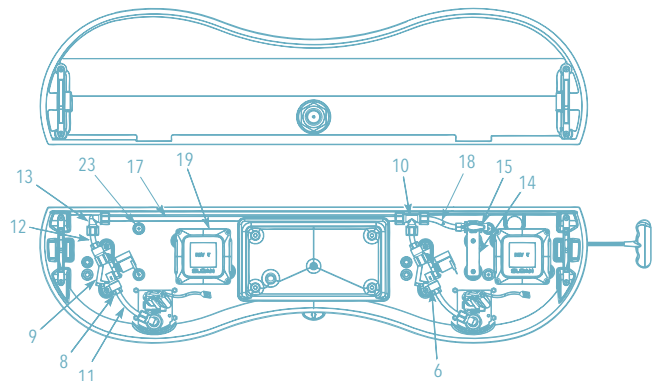
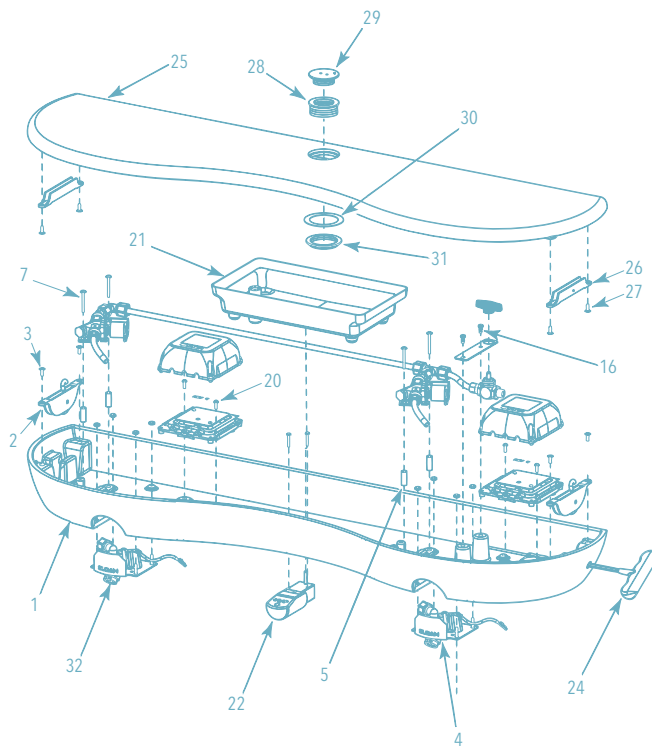
ITEM	CÓDIGO	NO. DE PARTE	DESCRIPCIÓN
1	-	EW-117	Placa de Montaje de Componentes, 3 Estaciones
2	-	EW-119	Carcasa de Sensor
3	-	EW-100-A	Ensamble de Placa Base de Sensor
4	-	EW-112	Adaptador de Grifo
5	-	EW-140	Arandela, 9/16"
6	-	MIX-69	Tuerca Hexagonal
7	-	EW-14	Tuerca #8-32 (KEPS)
8	3365747	ETF-1037-A	Rociador 1.9 Lpm (0.5 gpm) Antivandalismo
9	0362041	SFP-41-A	Ensamble de sensor para llave con ajuste de rango con 6 pines
10	-	EW-120	Pieza de Respaldo del Sensor
11	0362040	SFP-40-A	Módulo de control con ajuste de rango con 6 pines
12	-	EW-116	Broche de presión
13	-	SPF-45-A	Juego de Adaptador de Entrada
14	-	EW-26	Soporte de Tubo 3/8"
15	-	ETF-209	Tuerca de Compresión
16	-	ETF-208	Casquillo
17	-	EW-118	Válvula de Corte
18	-	ETF-61	Conector Macho
19	-	EW-89-1	Conector de Compresión en T de Tubo 3/8"
20	-	EW-89-1	Tubo, 3/8" 40 mm (1.56") Largo
21	-	EW-89-5	Tubo, 3/8" 172 mm (6.75") Largo
22	-	EW-89-6	Tubo, 3/8" 208 mm (8.19") Largo
23	-	EW-89-7	Tubo, 3/8" 445 mm (17.50") Largo
24	-	EW-89-9	Tubo, 3/8" 654 mm (25.75") Largo
25	-	EW-89-10	Tubo, 3/8" 629 mm (24.75") Largo
26	-	EW-18	Conector de Codo de Compresión de Tubo 3/8"
27	-	ETF-198	Abrazadera para Cable
		ELC-17	Cinta Adhesiva (No se Muestra)
3326009	MIX-60A		Válvula mezcladora mecánica

- Consulte con la fábrica acerca de refacciones.



EW-63000 Triple Estación
Activado por Sensor





LISTA DE PARTES – LAVABO EW-72000

ITEM	CÓDIGO	NO. DE PARTE	DESCRIPCIÓN
1	-	EW-46	Gabinete de Electrónica, 2 Estaciones Maquinado
2	-	EW-41	Cerrojo Grande (2)
3	-	EW-27	Tornillo, Plano #10-24 x 1/2" Largo (4)
4	0387175	EW-75-A	Ensamble de Placa de Sensor (2) con Rociador
5	-	EW-8	Espaciador, #8 x 1" Largo (4)
6	-	EW-13	Abrazadera de Montaje para Solenoide ETF-370-A (4)
7	0387012	EW-9	Tornillo, Cabeza Ranurada #8-32 x 1-1/2" Largo (4)
8	0365249	ETF-61	Conector Macho (2)
9	0305849PK	ETF-370-A	Ensamble de Válvula solenoide
10	-	EW-19	Conector de Compresión en T para Tubo 3/8"
11	-	EW-89	Tubo, 3/8" x 3-5/8"
12	-	EW-89	Tubo, 3/8" x 1-7/8"
13	-	EW-18	Conector de Codo de Compresión, Tubo 3/8"
14	-	EW-5	Soporte de Montaje para Válvula de Corte
15	-	EW-74	Válvula Esférica Montada en Panel - Conector 3/8"
16	-	EW-36	Tornillo, Cabeza Cilíndrica #8-32 x 7/16" Largo (SEMS) (2)
17	-	EW-89	Tubo, 3/8" x 25-1/4"
18	-	EW-89	Tubo, 3/8" x 3-7/8"
19	3365000	ETF-450-A	Caja de controles para llaves ETF
20	-	EW-28	Tornillo, Cabeza Redonda #8-32 x 1/2" Largo (4)
21	†	ESD-255-A	Ensamble de Bomba de Jabón Manual
22	†	ESD-1001-A	Ensamble de Despachador de Jabón
23	-	EW-37	Tornillo, Cabeza Ranurada 1/4-20 x 1-1/2" (4)
	-	EW-26	Soporte de Tubo 3/8" (5) (no se muestra)
	0326045PK	MIX-135-A	Válvula Termostática
	-	EW-87	Manguera Flexible de Suministro, 2 Estaciones (no se muestra)
	-	EW-82-A	Arnés de Cableado, 2 Estaciones (no se muestra)
	0365534PK	ETF-233	Transformador de clavija
	0365736	ETF-731	Llave Antivandalismo, Estándar y Junior (no se muestra)
24	0387096	EW-96	Llave Hexagonal Manija en T, 7/32"
25	-	EW-48-X	Cubierta, Gabinete de Electrónica, 2 Estaciones Maquinado
26	-	EW-42	Receptor Recubierto Grande (2)
27	-	EW-27	Tornillo, Cabeza Plana #10-24 x 1/2" Largo (4)
28	‡	ESD-242	Funda para Tapón de Llenado
29	‡	ESD-241	Tapón de Llenado para Depósito de Jabón
30	‡	EW-11	Empaque - Funda de Tapón de Llenado (Depósito Manual de Jabón)
31	‡	ESD-243	Contratuercas para Funda de Tapón de Llenado
	‡ 0346061	ESD-249	Llave para Tapón de Llenado (no se muestra)
32.	3365757	ETF-1037-A	Rociador Cr 0.5 gpm-VP Tamaño Junior Rosca Macho con llave

† Se incluye en modelos con Despachador de Jabón.

‡ Se incluye en modelos con Tapón de Llenado.

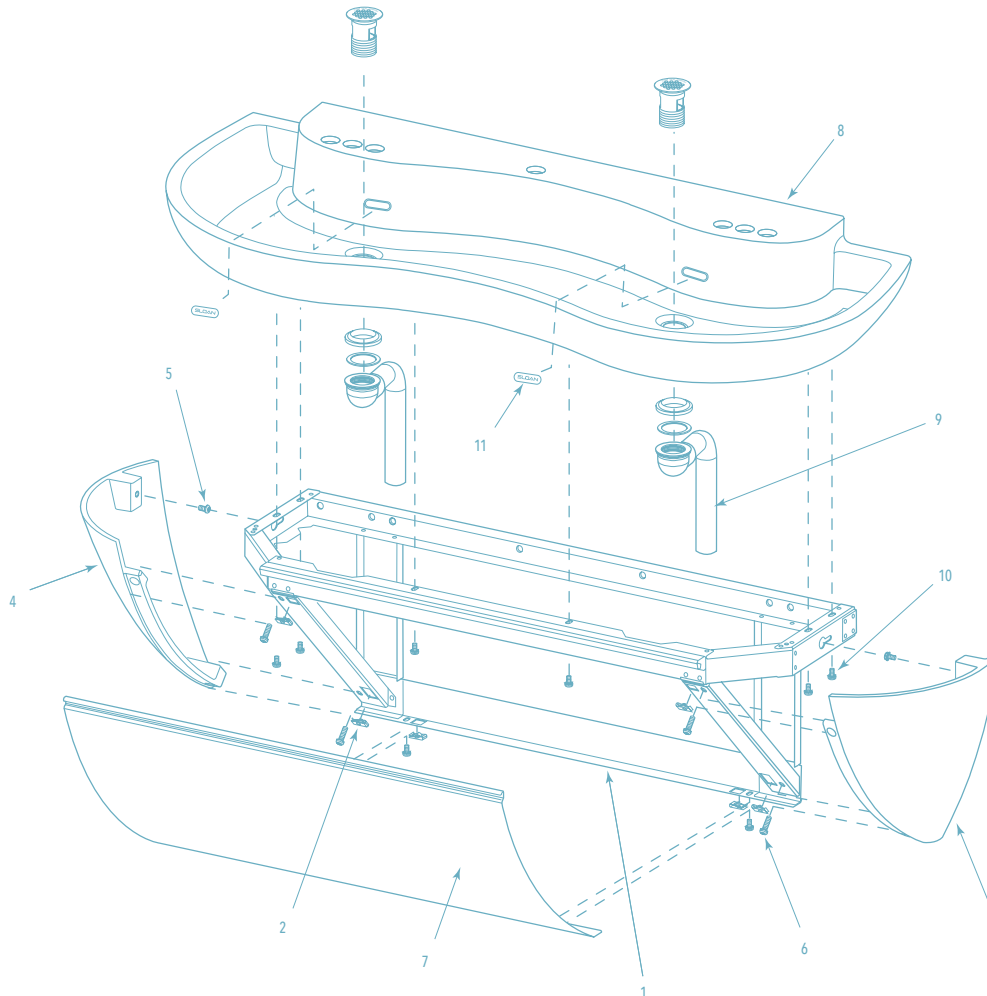
- Consulte con la fábrica acerca de refacciones.

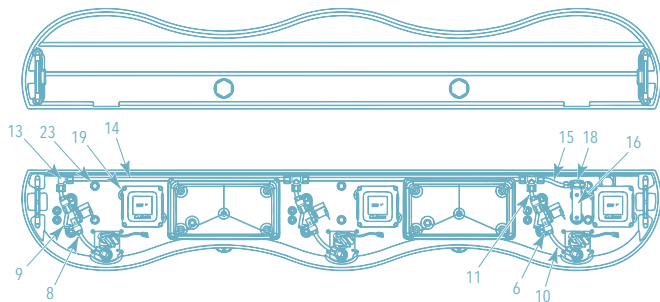
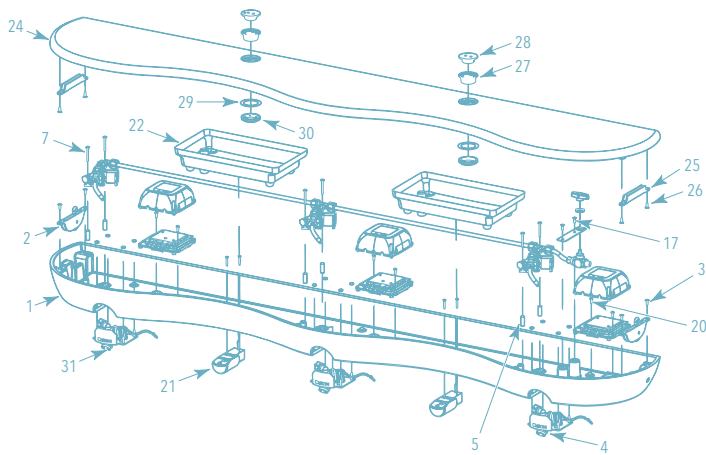
SloanStone® EW-72000 con Despachador de Jabón con Tapón de Llenado

PARTES DE ENSAMBLE DE GABINETE Y VERTEDERO

ITEM	CÓDIGO	NO. DE PARTE	DESCRIPCIÓN
1	-	EW-20-A	Conjunto Soldado de Gabinete, 2 Estaciones
2	0387099	EW-99	Tuerca Estándar Tipo U 1/4-20 Rosca (6)
3	-	EW-60	Cubierta de Extremo Derecha - Maquinada
4	-	EW-52	Cubierta de Extremo Izquierda - Maquinada
5	-	EW-15	Tornillo, Cabeza Cilíndrica 1/4-20 x 1/2" Largo (SEMS)
6	-	EW-16	Tornillo, Cabeza Cilíndrica 1/4-20 x 1" Largo (SEMS)
7	-	EW-25	Panel Frontal, 2 Estaciones
8	-	EW-44	Vertedero 2-Estaciones Maquinado
9	-	ETF-725-A	Ensamble de Cedazo de Rejilla (2)
10	-	EW-15	Tornillo, Cabeza Cilíndrica 1/4-20 x 1/2" Largo (SEMS)
11	-	EW-61	Placa de Cubierta de Rebosadero (2)
-	-	EW-98	Cojín Aplicador de Uso Ligero (no se muestra)
-	-	EW-108	Cojín Aplicador de Uso General (no se muestra)

- Consulte con la fábrica acerca de refacciones.





PARTES DEL SISTEMA DE LAVABOS DE TRIPLE ESTACIÓN, SUPERFICIE SÓLIDA, ACTIVADOS POR SENSOR

ITEM	CÓDIGO	NO. DE PARTE	DESCRIPCIÓN
1	-	EW-56	Gabinete de Electrónica, 3 Estaciones Maquinado
2	-	EW-41	Cerrojo Grande (2)
3	-	EW-27	Tornillo, Cabeza Plana #10-24 x 1/2" Largo (4)
4	-	EW-75-A	Ensamble de Placa de Sensor (3)
5	-	EW-8	Espaciador, #8 x 1" Largo (6)
6	-	EW-13	Abrazadera de Montaje para Solenoide ETF-370-A (6)
7	0387012	EW-9	Tornillo, Cabeza Ranurada #8-32 x 1-1/2" Largo (6)
8	0365249	ETF-61	Conector Macho (6)
9	0305849PK	ETF-370-A	Ensamble de Válvula solenoide
10	-	EW-89	Tubo, 3/8" x 3-5/8"
11	-	EW-89	Tubo, 3/8" x 1-7/8"
12	-	EW-19	Conector de Compresión en T para Tubo 3/8" (2)
13	-	EW-18	Conector de Compresión en Codo, Tubo 3/8"
14	-	EW-89	Tubo, 3/8" x 25-1/4"
15	-	EW-89	Tubo, 3/8" x 3-7/8"
16	-	EW-5	Soporte de Montaje para Válvula de Corte
17	-	EW-36	Tornillo, Cabeza Cilíndrica #8-32 x 7/16" Largo (SEMS) (2)
18	-	EW-74	Válvula Esférica Montada en Panel - Conector de Compresión 3/8"
19	3365000	ETF-450-A	Caja de controles para llaves ETF
20	-	EW-28	Tornillo, Cabeza Redonda #8-32 x 1/2" Largo (6)
21	†3346033	ESD-1001-A	Ensamble de Despachador de Jabón (No se muestra)
22	-	ESD-245-A	Ensamble de Depósito de Jabón Manual (2)
23	-	EW-37	Tornillo, Cabeza Ranurada 1/4-20 x 1-1/2" (6) (no se muestra)
	-	EW-26	Soporte de Tubo 3/8" (7) (no se muestra)
	0326045PK	MIX-135-A	Válvula Termostática
	-	EW-92-A	Arnés de Cableado, 3 Estaciones (no se muestra)
	0365534PK	ETF-233	Transformador de clavija
	0365736	ETF-731	Llave Antivandalismo, Estándar y Junior (no se muestra)
	-	EW-97	Manguera Flexible de Suministro, 3 Estaciones (no se muestra)
24	-	EW-58-X	Cubierta, Gabinete de Electrónica, 3 Estaciones Maquinado
25	-	EW-42	Receptor Recubierto Grande (2)
26	-	EW-27	Tornillo, Cabeza Plana #10-24 x 1/2" Largo (4)
27	‡-	ESD-242	Funda para Tapón de Llenado
28	‡-	ESD-241	Tapón de Llenado para Depósito de Jabón (2)
29	‡-	EW-11	Empaque para Funda de Tapón de Llenado (2)
30	‡-	ESD-243	Contratuercas para Funda de Tapón de Llenado (2)
31	‡0346061	ESD-249	Llave para Tapón de Llenado (no se muestra)
32	3365757	ETF-1037-A	Rociador Cr 0.5 gpm-VP Tamaño Junior Rosca Macho con llave

† Se incluye en modelos con Despachador de Jabón.

‡ Se incluye en modelos con Tapón de Llenado.

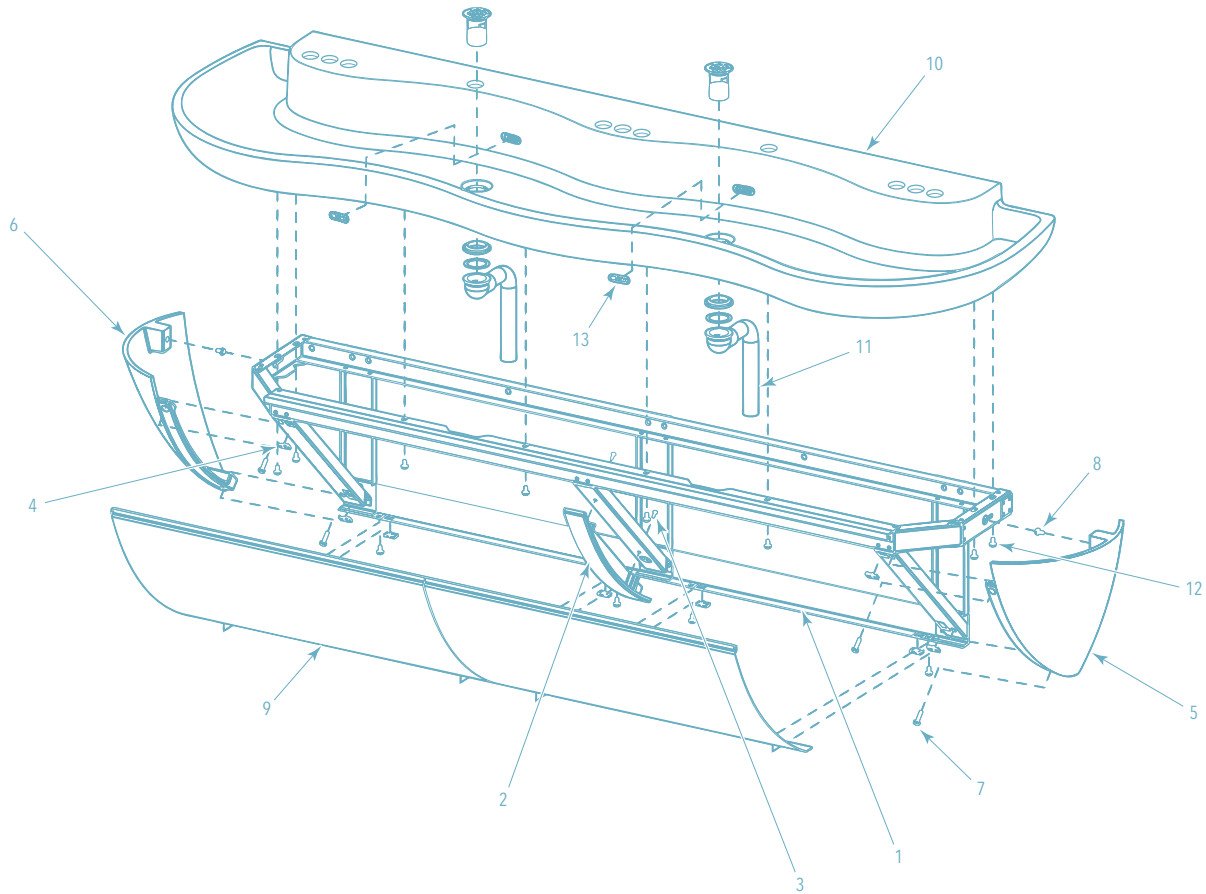
- Consulte con la fábrica acerca de refacciones.

SloanStone® EW-73000 con Despachador de Jabón con Tapón de Llenado

PARTES DE ENSAMBLE DE GABINETE Y VERTEDERO

ITEM	CÓDIGO	NO. DE PARTE	DESCRIPCIÓN
1	-	EW-30-A	Conjunto Soldado de Gabinete, 3 Estaciones
2	-	EW-50	Soporte de Panel Frontal - Maquinado
3	-	EW-36	Tornillo, Cabeza Cilíndrica #8-32 x 7/16" Largo (SEMS) (2)
4	0387099	EW-99	Tuerca Estándar Tipo U 1/4-20 Rosca (8)
5	-	EW-60	Cubierta de Extremo Derecha - Maquinada
6	-	EW-52	Cubierta de Extremo Izquierda - Maquinada
7	-	EW-16	Tornillo, Cabeza Cilíndrica ¼-20 x 1" Largo (SEMS) (4)
8	-	EW-15	Tornillo, Cabeza Cilíndrica ¼-20 x ½" Long (SEMS) (2)
9	-	EW-35	Panel Frontal, 3 Estaciones (2)
10	-	EW-54	Ensamble de Vertedero de Lavabo de Triple Estación
11	-	ETF-725-A	Ensamble de Cedazo de Rejilla (2)
12	-	EW-15	Tornillo, Cabeza Cilíndrica ¼-20 x ½" Largo (SEMS) (8)
13	-	EW-61	Placa de Cubierta de Rebosadero (2)
	-	EW-98	Cojín Aplicador de Uso Ligero (no se muestra)
	-	EW-108	Cojín Aplicador de Uso General (no se muestra)

- Consulte con la fábrica acerca de refacciones.

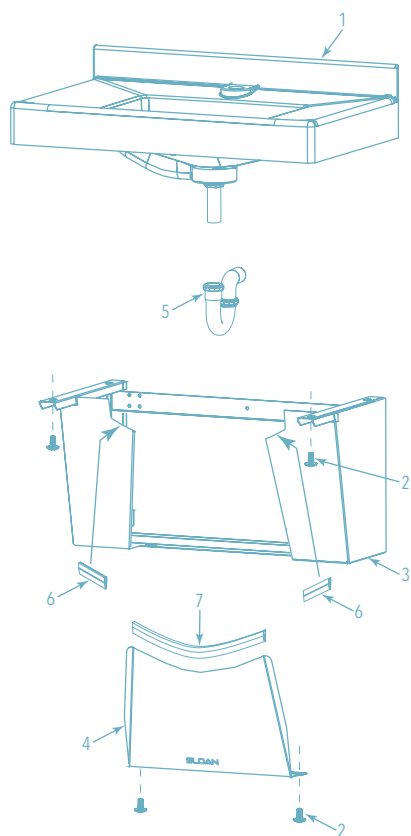




PARTES DE ENSAMBLE PARA LAVABOS DE SUPERFICIE SÓLIDA DE ESTACIÓN SENCILLA

ITEM	CÓDIGO	NO. DE PARTE	DESCRIPCIÓN
1	-	ELC-21	Cubierta con Desagüe, Estación Sencilla
	-	ELC-40-A	Subensamble de Cubierta y Cedazo de Rejilla (1 Estación)
2	-	ELC-41	Sujetadores, 1/4-20 x 1/2" Cabeza Ranurada
3	-	ELC-20-A	Gabinete, Estación Sencilla
4	-	ELC-58	Panel de Acceso
5	-	ELC-34	Trampa en P, 1-1/2"
6	-	ELC-46-1	Protecciones para los Dedos, 4-3/8" Largo
7	-	ELC-46-2	Protecciones para los Dedos, 13-1/2" Largo
	-	EW-98	Cojín Aplicador de Uso Ligero (no se muestra)
	-	EW-108	Cojín Aplicador de Uso General (no se muestra)

- Consulte con la fábrica acerca de refacciones.



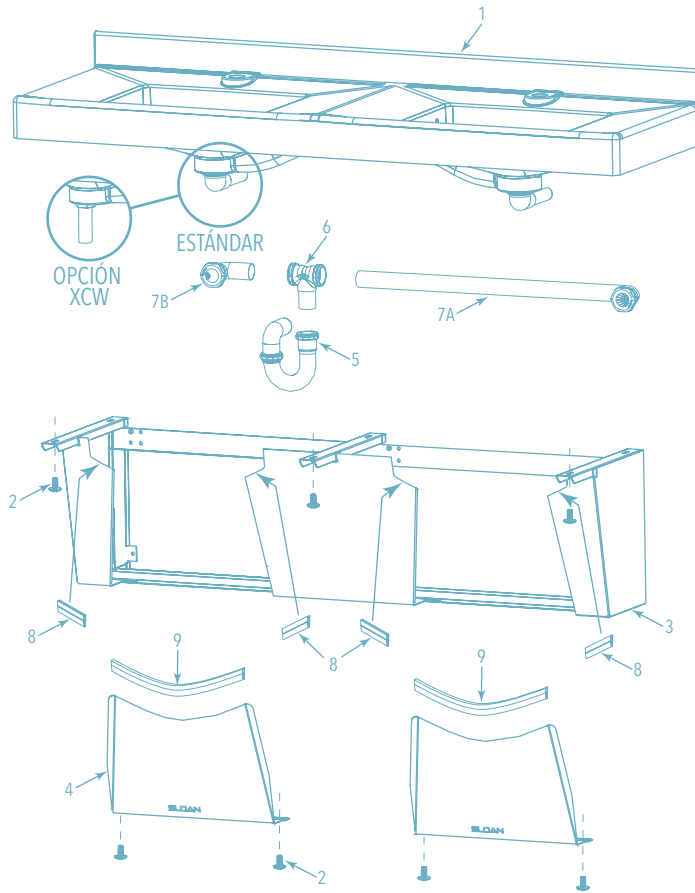
SloanStone® ELC-82000

PARTES DE ENSAMBLE PARA LAVABOS DE SUPERFICIE SÓLIDA DE DOBLE ESTACIÓN

ITEM	CÓDIGO	NO. DE PARTE	DESCRIPCIÓN
1B	-	ELC-42	Cubierta con Desagüe, Doble Estación
	-	ELC-62-A	Subensamble de Cubierta y Cedazo de Rejilla, (2 Estaciones) (Estándar)
	-	ELC-50-A	Subensamble de Cubierta y Cedazo de Rejilla, (2 Estaciones) (Opción)
2	-	ELC-41	Sujetadores, ¼-20 x ½" Cabeza Ranurada
3	-	ELC-45-A	Gabinete, Doble Estación
4	-	ELC-58	Panel de Acceso
5	0387834	ELC-34	Trampa en P, 1-½"
6	-	ELC-39	T Deflectora de Desagüe, 1-½"
7A	-	ELC-60-1	Brazo de Drenaje, 1-¼" Entrada / 1-½" Salida / 30" Largo
7B	-	ELC-60-2	Brazo de Drenaje, 1-¼" Entrada / 1-½" Salida / 7" Largo
8	-	ELC-46-1	Protecciones para los Dedos, 4-3/8" Long
9	-	ELC-46-2	Protecciones para los Dedos, 13-½" Long
	-	EW-98	Cojín Aplicador de Uso Ligero (no se muestra)
	-	EW-108	Cojín Aplicador de Uso General (no se muestra)
-	0365838	ETF-1003-36	Extensión de solenoide a Módulo de control 36 pulg para llaves ETF



- Consulte con la fábrica acerca de refacciones.



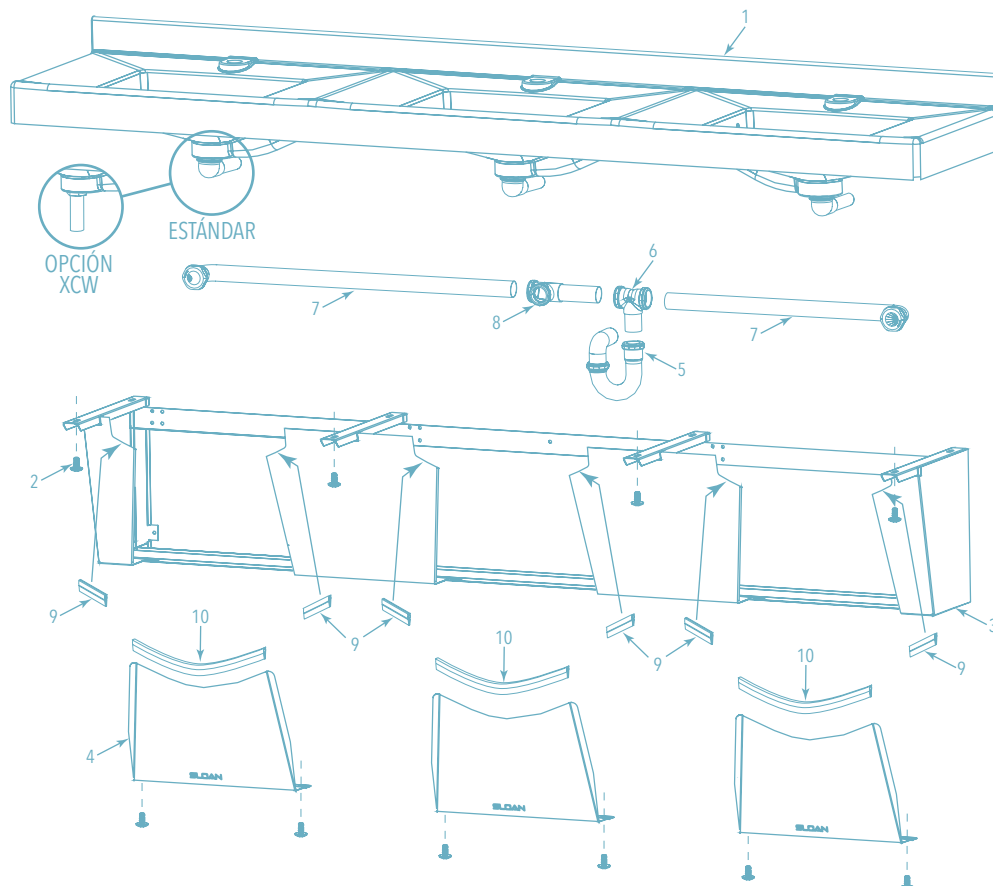
SLOANSTONE



PARTES DE ENSAMBLE PARA LAVABOS DE SUPERFICIE SÓLIDA DE TRIPLE ESTACIÓN

ITEM	CÓDIGO	NO. DE PARTE	DESCRIPCIÓN
1	-	ELC-31	Cubierta con Desagüe, Triple Estación
	-	ELC-35-A	Subensamble de Cubierta y Cedazo de Rejilla, (3 Estaciones) (Estándar)
	-	ELC-63-A	Subensamble de Cubierta y Cedazo de Rejilla, (3 Estaciones) (Opción)
2	-	ELC-41	Sujetadores, 1/4-20 x 1/2" Cabeza Ranurada
3	-	ELC-30-A	Gabinete, Triple Estación
4	-	ELC-58	Panel de Acceso
5	0387834	ELC-34	Trampa en P, 1-1/2"
6	-	ELC-39	T Deflectora de Desagüe, 1-1/2"
7	-	ELC-60-1	Brazo de Drenaje, 1-1/4" Entrada / 1-1/2" Salida / 30" Largo
8	-	ELC-61	T de Drenaje, 1-1/2"
9	-	ELC-46-1	Protecciones para los Dedos, 4-3/8" Long
10	-	ELC-46-2	Protecciones para los Dedos, 13-1/2" Long
	-	EW-98	Cojín Aplicador de Uso Ligero (no se muestra)
	-	EW-108	Cojín Aplicador de Uso General (no se muestra)

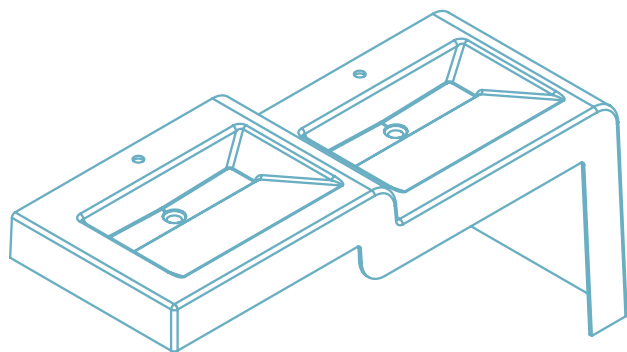
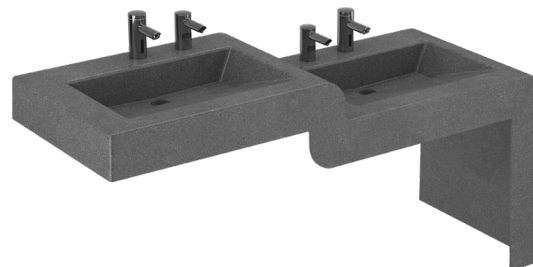
- Consulte con la fábrica acerca de refacciones.



SloanStone® ELWF-82000

PARTES DE ENSAMBLE PARA LAVABOS DE SUPERFICIE SÓLIDA DE DOBLE ESTACIÓN

ITEM	CÓDIGO	NO. DE PARTE	DESCRIPCIÓN
1	-	1	Cubierta con Desagüe, Doble Estación (1)
2	-	2	Soporte lateral (2)
3	-	3	Soporte central (2)

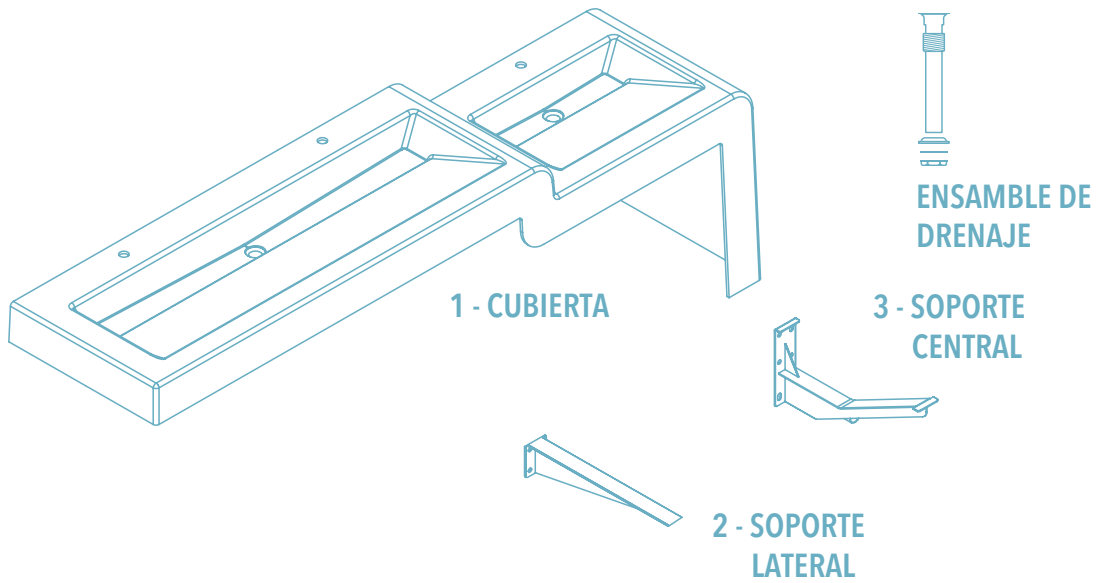
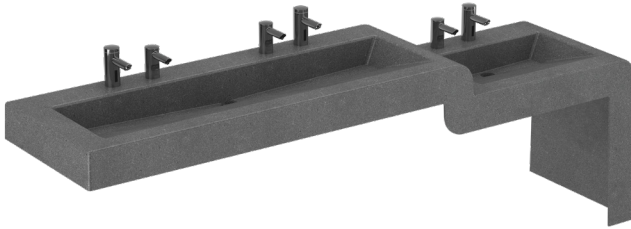


1 - CUBIERTA

3 - SOPORTE
CENTRAL2 - SOPORTE
LATERALENSAMBLE DE
DRENAJE

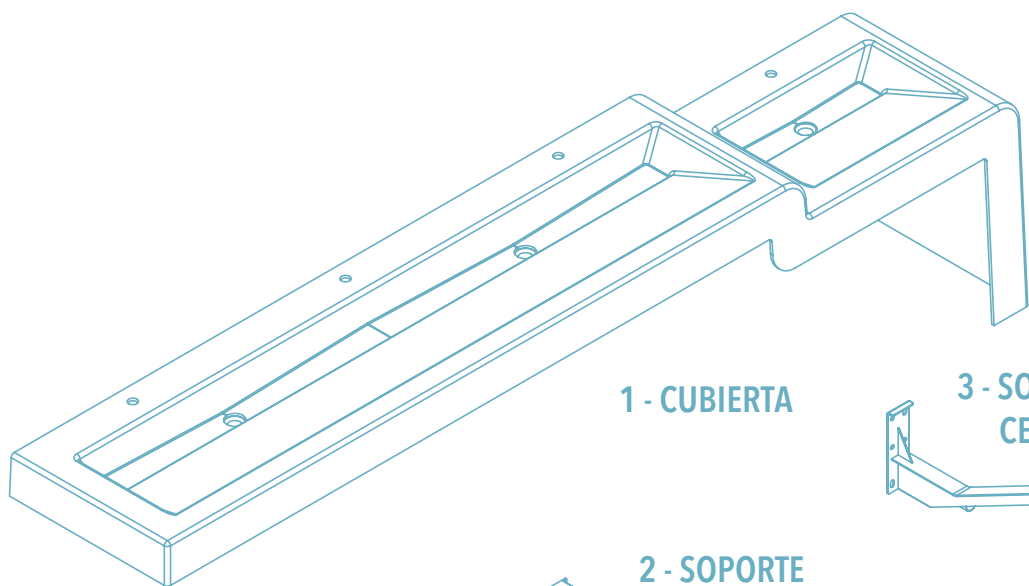
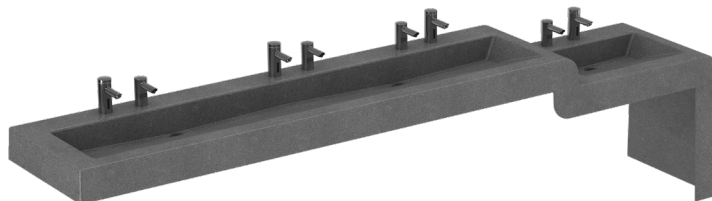
PARTES DE ENSAMBLE PARA LAVABOS DE SUPERFICIE SÓLIDA DE TRIPLE ESTACIÓN

ITEM	CÓDIGO	NO. DE PARTE	DESCRIPCIÓN
1	-	1	Cubierta con Desagüe, Triple Estación (1)
2	-	2	Soporte lateral (2)
3	-	3	Soporte central (3)



PARTES DE ENSAMBLE PARA LAVABOS DE SUPERFICIE SÓLIDA DE DOBLE ESTACIÓN

ITEM	CÓDIGO	NO. DE PARTE	DESCRIPCIÓN
1	-	1	Cubierta con Desagüe, Cuádruple Estación (1)
2	-	2	Soporte lateral (2)
3	-	3	Soporte central (4)



1 - CUBIERTA

3 - SOPORTE
CENTRAL

2 - SOPORTE
LATERAL



ENSAMBLE DE
DRENAJE





SOLUCIONES DE HIGIENE



Salud y
máxima higiene
para el baño
comercial.

Secador de Manos Xlerator® y Sloan Xlerator® Eco, serie EHD 500

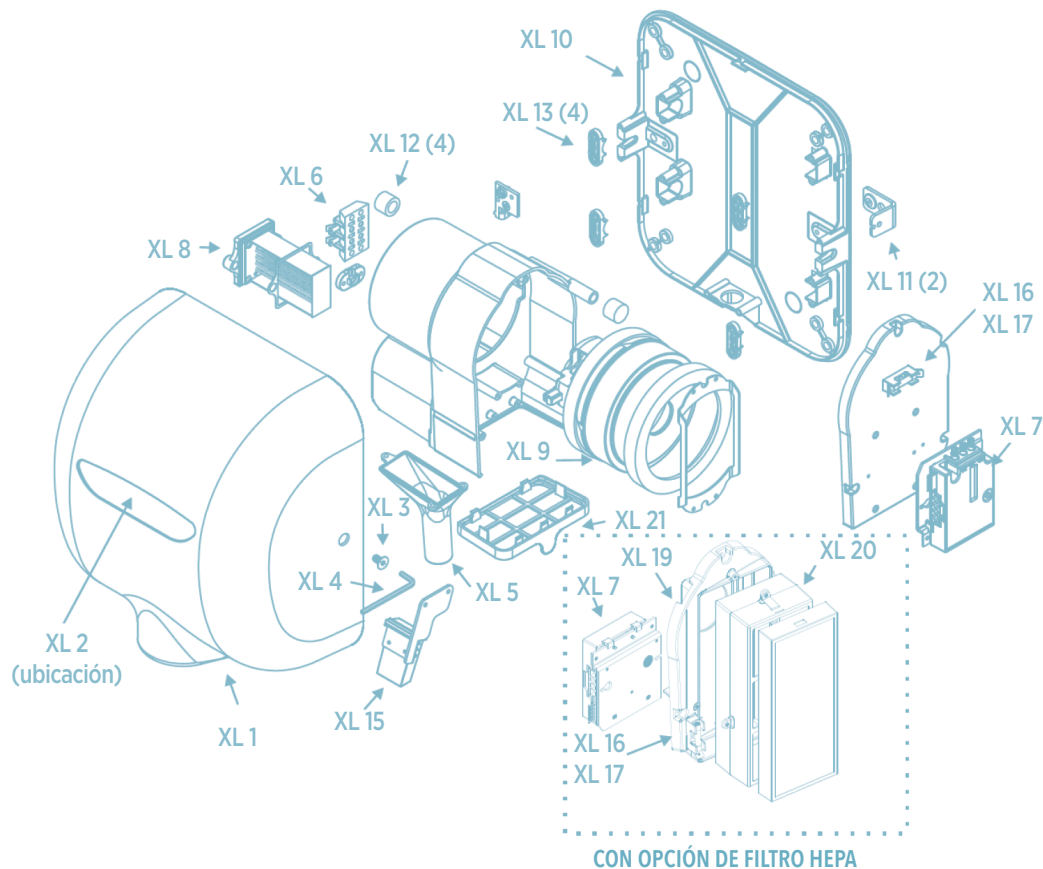


SECADORES DE MANOS ELECTRÓNICOS XLERATOR® MONTADOS EN SUPERFICIE

ITEM	CÓDIGO	NO. DE PARTE	DESCRIPCIÓN
1		XL1	Cubierta (incluye Placa de Identificación)
2		XL2	Placa de Identificación
3	0366023	XL3	Perno a Prueba de Manipulaciones 1/4-20x1/2
4	0366024	XL4	Llave a Prueba de Manipulaciones 5/32"
5	3366133	XL5	Salida de Aire (incluye la junta)
6		XL6	Bloque Terminal (incluye tornillo(s))
7	0366027	XL7	Tarjeta de control y sensor
8	0366028	XL8	Ensamble de Elemento Calentador* para 110/120 V
8	0366030	XL8	Ensamble de Elemento Calentador* para 220/240 V
9	0366029	XL9	Ensamble de Motor (incluye empaque y arnés de cables) para 110/120 V
9	0366005	XL9	Ensamble de Motor (incluye empaque y arnés de cables) para 220/240 V
10		XL10	Ensamble de Placa de Pared (incluye soportes de montaje de cubierta)
11		XL11	Soportes de Montaje de Cubierta
12	0366032	XL12	Anillo de Carcasa
13		XL13	Retenedor de Carcasa
15		XL15	Ensamble de Óptica (Sensor)
18		XL18	Prefiltro HEPA**
19		XL19	Adaptador del filtro HEPA**
20	3366132	XL20	Filtro HEPA**
21	3366140	XL21	Prefiltro

NOTAS: El Modelo, Número de Serie y Voltaje de este secador SE DEBEN incluir al ordenar partes. Para secadores con voltajes o números de partes que no se muestran, por favor contacte al Departamento de Ingeniería de Instalación de Sloan al: 01 844 488 0669 / 01 844 985 0120 / 01 844 905 0115. Sólo las piezas con número de material están disponibles para compra.

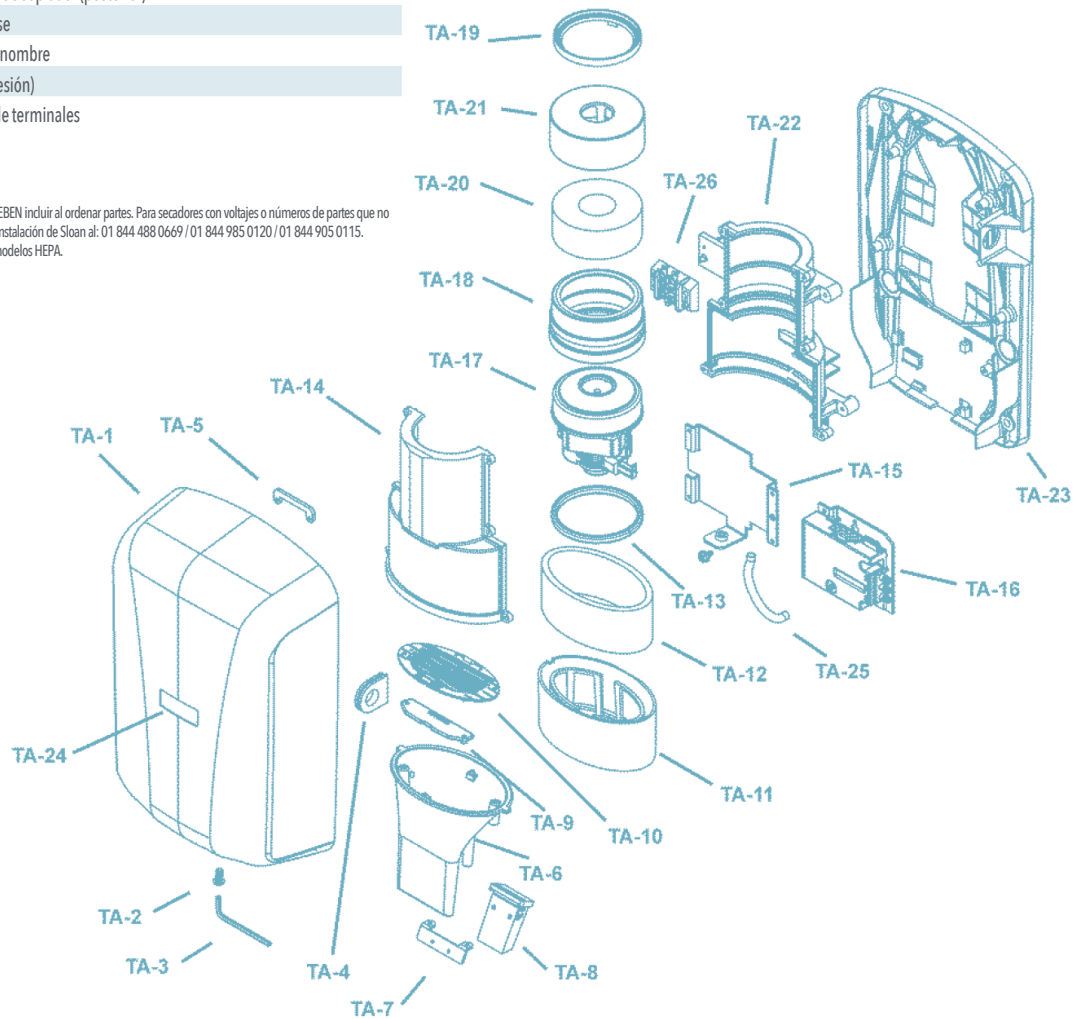
* No se aplica a los modelos XLERATORReco. **Solo se aplica a los modelos HEPA.



Secador de manos Optima Air®

SECADORES DE MANOS ELECTRÓNICOS OPTIMA AIR® MONTADOS EN SUPERFICIE

ITEM	CÓDIGO	NO. DE PARTE	DESCRIPCIÓN
1	TA-1		Cubierta (incluye placa de identificación)
2	TA-2		Perno a prueba de manipulación
3	TA-3		Llave a prueba de manipulación
4	TA-4		Soporte de montura de cubierta
5	TA-5		Gancho cubierta del soporte
6	TA-6		Boquilla
7	TA-7		Soporte óptico
8	TA-8		Ensamble óptico
9	TA-9		Protector de dedos
10	TA-10		Ensamble de resistencia
11	TA-11		Cubierta de silenciador (salida)
12	TA-12		Espuma silenciadora (salida)
13	TA-13		Anillo de junta de motor
14	TA-14		Cubierta de soplador
15	TA-15		Cubierta de soporte
16	TA-16		Ensamble de controles
17	TA-17		Motor
18	TA-18		Junta de motor
19	TA-19		Pre-filtro
20	TA-20		Espuma silenciadora (entrada)
21	TA-21		Cubierta de silenciador (entrada)
22	TA-22		Cubierta de soplador (posterior)
23	TA-23		Placa base
24	TA-24		Placa de nombre
25	TA-25		Tubo (presión)
26	TA-26		Bloque de terminales



NOTAS: El Modelo, Número de Serie y Voltaje de este secador SE DEBEN incluir al ordenar partes. Para secadores con voltajes o números de partes que no se muestran, por favor contacte al Departamento de Ingeniería de Instalación de Sloan al: 01 844 488 0669 / 01 844 985 0120 / 01 844 905 0115.

* No se aplica a los modelos XLERATOReco. **Solo se aplica a los modelos HEPA.

Cebolleta Act-O-Matic®

CEBOLLETA ACT-O-MATIC®

PARTES PARA CEBOLLETA ACT-O-MATIC® AC-11/AC-51 2.5 Y 2.0

ITEM	CÓDIGO	NO. DE PARTE	DESCRIPCIÓN
1	3328026	SH-1007-A	Control de volumen del acoplamiento
	0328059	AC-18-AV	Acoplamiento de bola unión sin control de volumen
2	0328205	AC-313-A	Ensamble de Control de Flujo 2.0 Galones*
	5328010	SH-1000-A	SH-3 Empaque - 24 por paquete
		SH-3	Empaque Sencillo
4	0328063	SH-45	Espaciador*
5		SH-1	Cuerpo de cebolleta
6	4328470	SH-1003-A	Ensamble de Pistón† - OBSOLETO
	0328207	AC-2-A-2.0	Ensamble de Pistón 2.0 - Rocío de Aguja†
	4328466	SH-1002-A	Conjunto del pistón-rociodor de aguja de cebolleta
7	0328004	SH-2	Anillo de Acople* - OBSOLETO
	0328005	SH-2-N	Anillo de Acople - Rocío de Aguja* SH-1002-A - disponible en SH-1008-A para 2.0 y 2.5
	4328469	SH-1008-A	Conjunto del pistón-rociodor de aguja de cebolleta

† Incluye Empaque SH-3.

‡ Cromado. Consulte con el fabricante otros acabados disponibles.

* Surtido únicamente con modelos de Cebolleta de Alta Eficiencia 2.0.

JUEGOS DE REPARACIÓN DE CEBOLLETAS PARA ROCÍO DE AGUJA

ITEM	CÓDIGO	NO. DE PARTE	DESCRIPCIÓN
Para rocío estándar			
	4328470	N/A	Juego de Reparación para Cebolleta de Rocío Estándar
Para rocío de aguja			
	4328466	SH-1002-A	Juego de Reparación para Cebolleta de Rocío de Aguja
Items adicionales de reparación			
		SH-72	Junta Esférica Cr
	0328068	SH-2N	Anillo de Acople Rocío de Aguja (2.5 gpm)
	4328001	SH-1014-A	Juego de Reparación 2.0 (Sólo Control de Flujo)
	4328469	SH-1008-A	Juego de Conversión 2.5
	4328287	SH-1004-A	Juego de Reparación 2.5- Control de Flujo 2.5 y SH-3
	0328097	AC1A- 2.5	Ensamble de Cuerpo de Regadera (2 y 7 en la Tabla)
	0328206	AC1A- 2.0	Ensamble de Cuerpo de Regadera (2 y 7 en la Tabla)

CONTROLES DE FLUJO DE CEBOLLETA

ITEM	CÓDIGO	NO. DE PARTE	DESCRIPCIÓN
Para Cebolletas Estándar			
	4328285	AC-300-A	Control de Flujo B-4 de 4 Galones para Modelos de Cebolleta AC-10, AC-11, AC-51 y AC-75 - OBSOLETO
	4328287	SH-1004-A	Control de flujo de 9.4 Its cebolleta - OBSOLETO
Para Cebolletas Institucionales			
	4328290	AC-320-A	Control de Flujo B-4 de 4 Galones para Modelos de Cebolleta AC-450 - OBSOLETO
	4328289	AC-325-A	Control de Flujo B-3 de 3 Galones para Modelos de Cebolleta AC-450 - OBSOLETO
Items adicionales de reparación			
	4328002	SH-1019-A	Disco y Control de Flujo (se convierte a 2.0)
	4328003	SH-1020-A	Juego de Control de Flujo 2.0
	4328210	SH-1010-A	Kit de reparación para AC-450 2.5 GPM
	4328471	SH-1009-A	Juego de reparación de cebolleta
		SH-514	Tornillo Allen Cabeza Ovalada Cr 1/4"-20
	0328372	SH-513	Empaque Redondo 2x2-1/4" x 1/8" Empaque Redondo Adaptador de Tubo
	0328371	SH-512	Empaque Redondo 2-1/8" x 2 3/8" x 1/8" Empaque Redondo Disco de Rocío
		SH-502N	Anillo Esférico Cr Rocío de Aguja
		SH-37	Tornillo para Madera Phillips Cr #14 x 1 1/2"



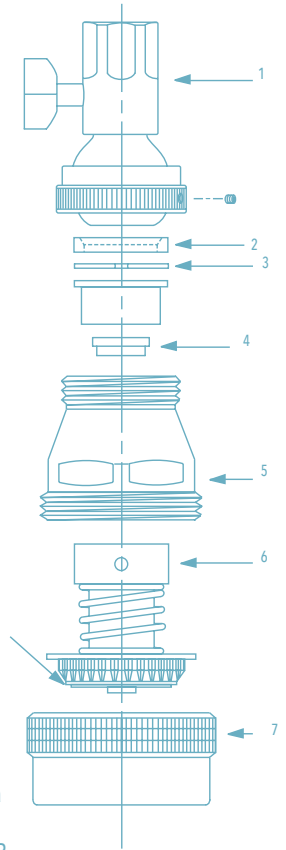
AC-11-2.0



AC-11



AC-51



SE MUESTRA MODELO AC-51/AC-11 CON CONTROL DE VOLUMEN



AC-450



AC-460

GARANTÍA DE PRODUCTOS Y REFACCIONES ORIGINALES SLOAN®

Sloan® de México S de RL de CV, garantiza sus productos, libre de defectos en material y mano de obra a partir de la fecha de la primer compra.

Durante el período de la garantía, Sloan® de México S de RL de CV, se encargará de reparar, reemplazar o reembolsar el precio de compra de cualquier producto que vaya conforme a esta garantía, mientras que su uso y servicio se haya efectuado bajo condiciones normales.

- Garantía de 10 años en cuerpos de llaves y fluxómetros.
- Un año, en partes electrónicas.
- Tres años, en partes mecánicas contra defectos de fabricación y/o mano de obra.
- Cinco años en acabados de esmaltes.
- Siete años en acabado cromo.
- Para acabados especiales, ponerse en contacto con su asesor de ventas.
- Cinco años en secadores.
- Cinco años en tanques Flushmate.
- 30 años en Cerámica contra defectos de fabricación y/o mano de obra.
- La garantía de los productos mencionados, es contra defectos de fabricación y/o mano de obra.

La garantía será inválida cuando:

- El producto se hubiese utilizado en condiciones distintas a las normales.
- El producto no hubiese sido instalado y operado de acuerdo con el instructivo de uso, incluido en cada producto.
- El producto hubiese sido alterado o reparado por personas no autorizadas por Sloan® de México S de RL de CV.
- Se ha realizado una mala instalación o uso inadecuado del producto.

La empresa se compromete a reparar o cambiar el producto, sin cargo para el consumidor, siempre y cuando se cumpla con lo estipulado en nuestra Póliza de Garantía, y en las recomendaciones de instalación y mantenimiento de nuestros productos.

La garantía de los productos mencionados, es contra defectos de fabricación y/o mano de obra.

Para hacer válida la garantía en el interior de la República Mexicana, comuníquese al departamento de Servicio Técnico:

RENASER

Red Nacional de Servicio Post Venta.
Sloan, apasionados por servirte.

844.985.0120 / 844.985.0110 / 844.488.0669 / 844.488.0299 / 800.831.0217

servicio.clientes@sloan.com.mx

servicio.tecnico@sloan.com.mx

SLOAN®



SLOAN[®]

Líder mundial en soluciones sustentables para baños comerciales.

SLOAN®

SLOAN HEADQUARTERS

10500 Seymour Avenue, Franklin Park, IL 60131
T: +1.847.673.4300 / USA 1.800.982.5839
F: +1.847.671.6944 / USA 1.800.447.832

CEDIS / OFICINAS CDMX

Carretera México Querétaro Lote 3a-b-c-d Col.
La Teja, entrada por Libramiento Norte
Tepotzotlán, Edo. de México, 54607
T: 844.488.0669 / 844.488.0299

CEDIS / RAMOS ARIZPE

Carretera a Los Pinos Km. 1, Col. La Esmeralda
Ramos Arizpe, Coahuila, 25900
T: 844.488.0669 / 800.831.0217
F: 844.488.0815

RENASER

RED NACIONAL DE SERVICIO POST VENTA SLOAN, APASIONADO POR SERVIRTE.

844.985.0120 / 844.985.0110 / 844.488.0669
844.488.0299 / 800.831.0217
servicio.clientes@sloan.com.mx
servicio.tecnico@sloan.com.mx

sloan.com/es
info@sloan.com.mx



CPTENE021

