

Colección 2021-1



io mabe
lo tienes todo

NUEVAS

COLECCIONES IO MABE



ARMONÍA,

TODOS LOS DÍAS



Sincronía que facilita cada movimiento.
La **colección io mabe one** integra tecnología
a la estética para simplificar tu vida
y ampliar tus posibilidades.

io mabe
one

NUEVAS

COLECCIONES IO MABE



ARMONÍA,

TODOS LOS DÍAS



Un contraste que define todo.
La **colección Bold** combina detalles
negros con un diseño elegante para
hacer más atractivos tus espacios.

io mabe
lo tienes todo

NUEVAS

COLECCIONES IO MABE



ARMONÍA,

TODOS LOS DÍAS



Un reflejo que invita a ver más allá.
La **colección Shine** cuida cada una
de sus líneas e incorpora vidrio espejo
para proyectar tu personalidad.

io mabe
lo tienes todo

Refrigeradores

Un exterior diseñado para lucir
y un interior pensado para rendir.

io mabe





ONM23WKZGS

dúplex 673 L - 120 V / 60 Hz

Características

Acero inoxidable

Piso / empotrable

Controles exteriores led

4 Sensores de temperatura

Funciones: seguro para niños, alarma de puerta, despachador

Electrónico de agua, fábrica de hielos, quick ice.

Filtro de agua GE Smartwater MWF

Enfriador:

1 Deli pan

2 Cajones con controles de humedad

3 Parrillas de cristal templado antiderrames

4 Anaqueles en puerta

Luz interior led

Congelador:

3 Parrillas de cristal templado antiderrames

3 Anaqueles en puerta

1 Canastas

Luz interior led

Alto 177.5 cm

Ancho 90.6 cm

Fondo 74.7 cm



Aplica para todos
los refrigeradores



IOM510MZMRN0

top mount 513.12 L - 15-127 V 60 Hz

Características

Vidrio negro
Controles glass touch
Control de temperatura
Iluminación led
Display

Enfriador:

1 Cajón carnes
1 Cajón de express station
1 Cajón de frutas y verduras con control de humedad
Accesorio para huevos
3 Parrillas antiderrames
4 Anaqueles completos en puerta

Congelador:

1 Parrilla antiderrames
2 Anaqueles en puerta
Fábrica de hielos smart fill

Alto 186.46 cm

Ancho 74.67 cm

Fondo 78.71 cm



Aplica para todos los refrigeradores



IDM25ESKCSS

bottom freezer 699 L - 127 V / 60 Hz

Características

Acero inoxidable
Multiflow air system
Control de temperatura interior
Alarma puerta abierta
Fábrica de hielos

Enfriador:

2 Parrillas de cristal templado
3 Cajones
4 Anaqueles
Luz led
3 sensores de temperatura

Congelador:

2 Cajones plásticos
Luz led

Alto 177.2 cm
Ancho 83.2 cm
Fondo 94.0 cm



*Kit para unión de dos equipos
GEMIDM25ESKCSS



ROS510IIMRX0

510 L - 115 - 120 V / 60 Hz

Características

Acero inoxidable
Conectividad io mabe one
Steel fresh: Parrillas metálicas al interior
Jaladera tipo Sirius
Display táctil
Express Chill zone
Despachador de agua de 1.7 litros

Enfriador:

3 parrillas metálicas
3 anaqueles en puerta
1 anaquel especial para botellas
Cajón legumbrero con tapa de cristal
Cajón de productos delicados
Luz LED

Congelador:

2 parrillas de cristal templado
2 anaqueles en puerta
Demoldador de hielos en puerta
Smart Fill Ice Factory
Express Chill zone

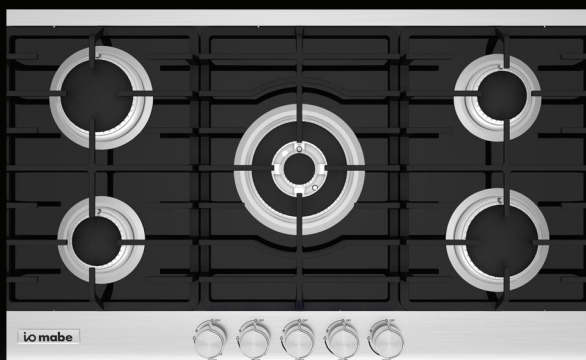
Alto 187.8 cm
Ancho 74.3 cm
Fondo 73.7 cm

Parrillas

Un diseño que atrapa miradas
y libera la practicidad que
necesitas.



Parrillas / Gas



IO95BG0

gas empotrable - 127 V~ 60 Hz

Características

- Vidrio gris vulcano con aplicaciones inox
- Encendido electrónico integrado en perillas/frontales
- Perillas con iluminación azul
- 3 Parrillas de fundición
- 5 Zonas de cocción
- 1 Quemador 3 professional ring 10,500 kj
- 2 Quemadores estándar 6500 kj
- 2 Quemadores jumbo 8,000 kj

Alto 13.00 cm,
Ancho 90.60 cm
Fondo 51.80 cm



IO75BG0

gas empotrable - 127 V 60 Hz

Características

- Vidrio gris vulcano con aplicaciones inox
- Encendido electrónico integrado en perillas/frontales
- Perillas con iluminación azul
- 3 Parrillas de fundición
- 5 Zonas de cocción
- 1 Quemador 3 professional ring 10,500 kj
- 2 Quemadores estándar 6500 kj
- 2 Quemadores jumbo 8,000 kj

Alto 13.00 cm
Ancho 76.00 cm
Fondo 51.80 cm



IO96T10

gas empotrable - 127 V~ 60 Hz

Características

Acero inoxidable

Recubrimiento TEON

Encendido electrónico integrado en perillas/frontales

Perillas con iluminación azul

3 Parrillas de fundición

6 Zonas de cocción

1 Quemador 3 professional ring 10,500 kJ

4 Quemadores estándar 6,500 kJ

1 Quemador jumbo 8,000 kJ

Alto 12.70 cm

Ancho 90.60 cm

Fondo 51.70 cm



IO75T10

gas empotrable - 127 V 60 Hz

Características

Acero inoxidable

Recubrimiento TEON

Encendido electrónico integrado en perillas/frontales

Perillas con iluminación azul

3 Parrillas de fundición

5 Zonas de cocción

1 Quemador 3 professional ring 10,500 kJ

2 Quemadores estándar 6500 kJ

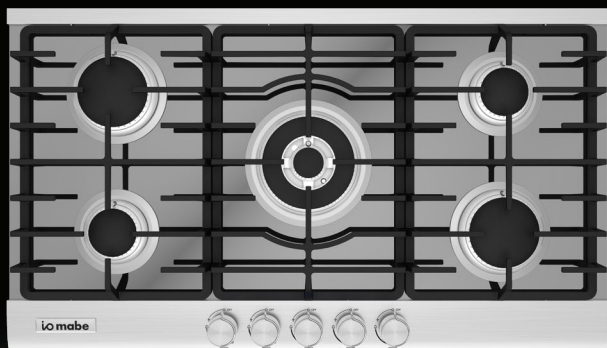
2 Quemadores jumbo 8,000 kJ

Alto 12.73 cm

Ancho 76.00 cm

Fondo 51.70 cm

Parrillas / Gas y Eléctricas



IO95RG0

Gas empotrable - 127 V~ 60 Hz

Características

Vidrio con acabado reflecta/espejo
Encendido electrónico integrado
en perillas/frontales con iluminación azul
1 Quemador 3 professional ring 10,500 kj
2 Quemadores estándar 6,500 kJ
2 Quemadores jumbo 8,000 kj

Alto 13.00 cm
Ancho 90.60 cm
Fondo 51.80 cm



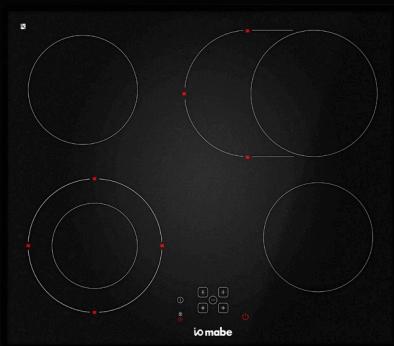
IO64TI0

Gas empotrable - 127 V 60 Hz

Características

Acero inoxidable
Recubrimiento TEON
Encendido electrónico integrado en perillas/frontales
Perillas con iluminación azul
2 Parrillas de fundición
4 Zonas de cocción
1 Quemador 3 professional ring 10,500 kj
2 Quemadores estándar 6500 kj
1 Quemador jumbo 8,000 kj

Alto 12.73 cm
Ancho 62.00 cm
Fondo 51.70 cm

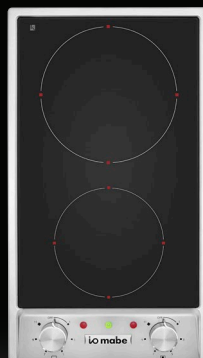


IO614PV10

Eléctrica - 220 V 60/50 Hz

Vitrocerámica
Controles digitales
Display
Indicador de calor residual
Temporizador
Bloqueo de seguridad
9 Potencias
1 Dúo zona 700w/1,700 w
1 Puente 1,400 w/2,200 w
2 Zonas 1,200 w

Alto 5.5 cm,
Ancho 58.0 cm,
Fondo 51.0 cm



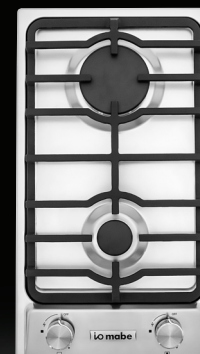
IO312DV10

Eléctrica - 220 V 60/50 Hz

Características

Vitrocerámica
Controles de perillas frontales
1 Zona 1,200 W
1 Zona 1,700 W

Alto 4.5 cm
Ancho 28.8 cm
Fondo 51.0 cm



IO311DG10

Gas empotrable
220/120 V 60/50 Hz

Características

Color acero inoxidable
Encendido electrónico integrado
en perillas/frontales
1 Quemador auxiliar/deli 4,450 BTU's
1 Quemador jumbo 7,000 BTU's
1 Parrilla de fundición

Alto 4.5 cm
Ancho 28.8 cm
Fondo 51.0 cm

Hornos

El diseño que incita a preparar algo verdaderamente especial.



Hornos / Gas y Eléctricos



IO8042HGWD0

gas 99L - 127 V / 60 Hz

IO8042HEYD0

Eléctrico 99L - 220 V / 60 Hz

Características:

- Acero inoxidable con vidrio gris vulcano
- Controles glass touch
- Encendido electrónico Glowbar/resistencia eléctrica
- Convección forzada
- Reloj y timer digital
- Funciones: hornear y asar por convección
- Inicio y fin de ciclo programable
- Bloqueo de seguridad
- Meat probe
- 2 Parrillas autodeslizables
- Asador eléctrico
- Función de limpieza Steam Clean
- Desfogue frontal
- Luz interior halógena

Gas: Alto 70.66 cm, ancho 79.24 cm, fondo 62.87 cm

Eléctrico: Alto 70.66 cm, ancho 79.24 cm, fondo 66.32 cm



IO6062HGWIO

gas 66L - 127 V / 60 Hz

IO6062HEWIO

Eléctrico 66L - 127 V / 60 Hz

Características

Acero inoxidable con vidrio espejo

Controles glass touch

Encendido electrónico Glowbar/resistencia eléctrica

Convección forzada

Reloj digital

Timer digital

Funciones: hornear, rostizar, convección y descongelar

2 Parrillas deslizables + charola

Rack rosticero

Función de limpieza Steam Clean

Meat Probe

Desfogue frontal

Luz interior halógena

Gas: Alto 59.5 cm, ancho 59.3 cm, fondo 54.3 cm

Eléctrico: Alto 59.5 cm, ancho 59.3 cm, fondo 54.3 cm

Hornos / Gas y Eléctricos



IO6056HGWI0

IO6056HEWI0

gas y eléctrico 66L - 127 V / 60 Hz

Características

Acero inoxidable con vidrio espejo

Encendido electrónico integrado en perillas

Glowbar/resistencia eléctrica

Timer mecánico

Luz en perillas

Funciones: hornear, gratinar, asar y descongelar

Convección

2 Parrillas

Desfogue frontal

Luz interior halógena

Alto 59.5 cm

Ancho 59.3 cm

Fondo 52.7 cm



IO6032HGWD0

IO6032HEWD0

gas y eléctrico 66L - 127 V / 60 Hz

Características

Acero inoxidable con vidrio gris vulcano,

Negro serigrafiado

Encendido electrónico integrado en perillas

Timer digital

Sensor de flama

2 Parrillas

Funciones: hornear y asar

Desfogue frontal

Luz interior incandescente

Alto 59.5 cm

Ancho 59.3 cm

Fondo 52.7 cm

Estufas

Todo es más fácil cuando
tienes un diseño que enamora.



NUEVAS ESTUFAS CON

Tecnología
**Ultimate
Cooking**

PLATILLOS A TIEMPO Y
EN SU PUNTO

Tecnología
**Ultimate
Cleaning**

LIMPIEZA SIN
COMPLICACIONES





IO930FIX0

gas 76 cm - 127 V / 60 Hz

Características

Acero inoxidable

Encendido electrónico

Controles: perillas + display táctil

3 Parrillas de fundición Edge to Edge

Comal de aluminio antiadherente

5 quemadores 15,000 btu

Quegador frontal derecho Power Boil 15,800 KJ

Quegador posterior derecho Deli 11,600 KJ

Quegador frontal izquierdo Power Boil 15,800 KJ

Quegador posterior izquierdo Deli 5,300 KJ

Quegador central oval 10,500 KJ

Horno

Encendido Glow Bar

Capacidad de 5.6 cuft. / 150.07 L

Steam clean con bloqueo de puerta

Luz indicadora

Luz interior incandescente controlada por perilla

2 racks estándar con 6 posiciones de acomodo

6 posiciones de acomodo

Cajón bajo con función de asador

Alto 110 cm

Ancho 76.10 cm

Fondo 81 cm



IO900FIX0

gas 76 cm - 127 V / 60 Hz

Características

Acero inoxidable

Encendido electrónico integrado a perillas

Controles: Perillas metálicas + Display Glass Touch

3 Parrillas de fundición Edge to Edge

Comal de aluminio antiadherente

5 quemadores

Quemador frontal derecho Power Boil 15,800 KJ

Quemador posterior derecho Deli 11,600 KJ

Quemador frontal izquierdo Power Boil 15,800 KJ

Quemador posterior izquierdo Deli 5,300 KJ

Quemador central oval 10,500 KJ

Horno

Encendido Glowbar

Capacidad de 5.6 cuft. / 158.57 L

Luz interior incandescente (controlada por perilla)

Función de limpieza Steam Clean

2 racks estándar con 6 posiciones de acomodo

Cajón bajo con función de asador

Alto 100 cm

Ancho 76.1 cm

Fondo 81 cm



IO7686SSC0

gas 76 cm - 127 V / 60 Hz

Características

Color acero inoxidable
Capelo de vidrio templado
Encendido electrónico
Controles: perillas metálicas + Display Glass Touch
3 Parrillas de fundición Edge to Edge
Comal de aluminio antiadherente
5 quemadores sellados
Quegador frontal derecho Power Boil 15,800 KJ
Quegador posterior derecho Deli 11,600 KJ
Quegador frontal izquierdo Power Boil 15,800 KJ
Quegador posterior izquierdo Deli 5,300 KJ
Quegador central oval 10,500 KJ

Horno

Encendido Glow Bar
Capacidad de 5.3 cuft. / 150.07 L
Luz interior incandescente (automática)
Función de limpieza Steam Clean
2 racks estándar
6 posiciones de acomodo
Cajón bajo con función de asador

Alto 110 cm

Ancho 76.10 cm

Fondo 81.10 cm



IO7686FESCO

gas 76 cm - 127 V / 60 Hz

Características

Color Black Slate

Capelo de vidrio templado

Encendido electrónico

Controles: perillas metálicas + Display Glass Touch

3 Parrillas de fundición Edge to Edge

Comal de aluminio antiadherente

5 quemadores sellados

Quemador frontal derecho Power Boil 15,800 KJ

Quemador posterior derecho Deli 11,600 KJ

Quemador frontal izquierdo Power Boil 15,800 KJ

Quemador posterior izquierdo Deli 5,300 KJ

Quemador central oval 10,500 KJ

Horno

Encendido Glow Bar

Capacidad de 5.3 cuft. / 150.07 L

Luz interior incandescente (automática)

Función de limpieza Steam Clean

2 racks estándar

6 posiciones de acomodo

Cajón bajo con función de asador

Alto 110 cm,

Ancho 76.10 cm

Fondo 81.10 cm



IO7686SS0

gas 76 cm - 127 V / 60 Hz

Características

Acero inoxidable

Encendido electrónico

Controles: perillas + Display Glass Touch

3 Parrillas de fundición Edge to Edge

Comal de aluminio antiadherente

5 quemadores sellados 15,000 btu

Quegador frontal derecho Power Boil 15,800 KJ

Quegador posterior derecho Deli 11,600 KJ

Quegador frontal izquierdo Power Boil 15,800 KJ

Quegador posterior izquierdo Deli 5,300 KJ

Quegador central oval 10,500 KJ

Horno

Encendido Glow Bar

Capacidad de 5.3 cuft. / 150.07 L

Luz interior incandescente (automática)

Función de limpieza Steam Clean

2 racks

6 posiciones de acomodo

Cajón bajo con función de asador

Limpieza Steam Clean

Alto 110 cm

Ancho 76.10 cm

Fondo 81.10 cm



IO7686FES0

gas 76 cm - 127 V / 60 Hz

Características

Black Slate

Encendido electrónico

Controles: Perillas + Display Glass Touch

3 Parrillas de fundición Edge to Edge

Comal de aluminio antiadherente

5 quemadores sellados 15,000 btu

Quegador frontal derecho Power Boil 15,800 KJ

Quegador posterior derecho Deli 11,600 KJ

Quegador frontal izquierdo Power Boil 15,800 KJ

Quegador posterior izquierdo Deli 5,300 KJ

Quegador central oval 10,500 KJ

Horno

Encendido Glow Bar

Capacidad de 5.3 cuft. / 150.07 L

Luz interior incandescente (automática)

Función de limpieza Steam Clean

2 racks estándar

6 posiciones de acomodo

Cajón bajo con función de asador

Alto 110 cm

Ancho 76.10 cm

Fondo 81.10 cm



IO8060GETIII

gas 80 cm - 127 V / 60 Hz

Características

Color acero inoxidable
Capelo curvo de vidrio templado
Encendido electrónico
Controles: PBT con apariencia cepillado radial
3 Parrillas de fundición
Comal de aluminio antiadherente
5 quemadores Tech
Quemador frontal derecho Estándar 8,000 KJ
Quemador posterior derecho Jumbo 9,500 KJ
Quemador frontal izquierdo Potente 14,000 KJ
Quemador posterior izquierdo Estándar 8,000 KJ
Quemador central Professional Ring 12,000 KJ

Horno

Encendido por bujía
Control de encendido: termostato con sensor
Potencia 14,000 kJ
Asador superior eléctrico: 1.5 kW
Iluminación interna
2 parrillas autodeslizables

Alto 76.67 cm

Ancho 79.20 cm

Fondo 65.35 cm



IO8085GEG1

gas 80 cm - 127 V / 60 Hz

Características

Color acero inoxidable con vidrio negro

Superficie de cristal templado

Encendido electrónico

Controles: perillas metálicas + Display Glass Touch

3 Parrillas de fundición

Comal de aluminio antiadherente

5 quemadores Tech (tipo Ovni)

Quemador frontal derecho Estándar 8,000 KJ

Quemador posterior derecho Jumbo 9,500 KJ

Quemador frontal izquierdo Potente 14,000 KJ

Quemador posterior izquierdo Estándar 8,000 KJ

Quemador central Professional Ring 12,000 KJ

Horno

Encendido Glow Bar

Potencia de 14,000 kJ

Asador eléctrico: 1.5 kW

Iluminación interna

Función de limpieza Steam Clean

1 parrilla autodeslizable + 1 estándar

Alto 76.67 cm

Ancho 79.20 cm

Fondo 65.35 cm



IO8075GETII1

gas 80 cm - 127 V / 60 Hz

Características

Color acero inoxidable

Gas LP

Encendido electrónico

Controles: perillas metálicas con iluminación + Control Glass Touch

Capelo curvo de cristal templado

3 Parrillas de fundición

Comal de aluminio antiadherente

5 quemadores Tech

Quemador frontal derecho Estándar 8,000 KJ

Quemador posterior derecho Jumbo 9,500 KJ

Quemador frontal izquierdo Potente 14,000 KJ

Quemador posterior izquierdo Estándar 8,000 KJ

Quemador central Professional Ring 12,000 KJ

Horno

Encendido por Glow Bar

Potencia 14,000 kJ

Asador superior eléctrico: 1.5 kW

Iluminación interna

2 parrillas autodeslizables

Alto 76.67 cm

Ancho 79.20 cm

Fondo 65.35 cm

io mabe
one



IO8077GETIII

gas 80 cm - 127 V / 60 Hz

Características

Color acero inoxidable con vidrio negro

Conectividad io Mabe One

Gas LP convertible a gas natural

Capelo curvo de cristal templado / ahumado

Encendido electrónico

Controles: Glass Touch

3 Parrillas de fundición

5 quemadores planos

Comal de aluminio

Quegador frontal derecho 8,000 KJ

Quegador posterior derecho 9,500 KJ

Quegador frontal izquierdo Potente 14,000 KJ

Quegador posterior izquierdo 8,000 KJ

Quegador central 3 Professional Ring 12,000 KJ

Horno

Encendido Glow Bar con temperatura programable

Potencia de 12, 511 BTU's

Asador eléctrico: 1.5 kW

Iluminación interna

Función de limpieza Steam Clean

2 parrillas autodeslizable + Grill eléctrico 1.5 kW

Alto 76.67 cm

Ancho 79.20 cm

Fondo 65.35 cm

Campanas

Diseñadas para hacer de tu cocina
un espacio diferente.



LEVEL 1 2 3 TURBO EXTENDED 24h DELAY OFF LIGHT

io mabe

Campanas



IO9019CI5I -
isla 90 cm - 110 V / 60 Hz

Características

- Acero inoxidable frente vidrio gris vulcano
- Controles glass touch
- Filtro de carbón activado
- Filtro de aluminio lavable
- Luz halógena
- Night light
- Función delay
- Bloqueo de seguridad
- 3 Velocidades + boost
- Capacidad de extracción 800 m3/hr

Alto min 94 - máx 126 cm
Ancho 89.8 cm
Fondo 58 cm



IO9018CI4I
isla 90 cm - 110 V / 60 Hz
IO9018CP4I
pared 90 cm - 110 V / 60 Hz

Características

- Acero inoxidable con cristal plano
- Auto apagado programable
- 3 Velocidades + boost
- Filtro de carbón activado
- Filtro de aluminio lavable
- Alarma de cambio de filtro
- Luz halógena
- Night light
- Función delay
- Capacidad de extracción 800 m3/hr

Isla: alto min 92 - max 124 cm, ancho 90 cm, fondo 70 cm
Pared: alto min 73 - max 95 cm, ancho 90 cm, fondo 52 cm



IO9014ICSSSO

pared 90 cm - 110 V / 60 Hz

IO6014ICSSSO

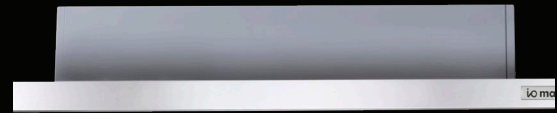
pared 60 cm - 110 V / 60 Hz

Características

Controles: Botones con iluminación azul
Filtro de aluminio lavable
Filtro de carbón activado
Niveles de extracción: 3 + Boost
Indicador de encendido en botón
Iluminación LED
Niveles de iluminación: 1
Diámetro de ducto: 15 cm con reducción para 12cm
Capacidad de extracción 800 m3/hr

90 cm: alto min 79, ancho 89.8 cm, fondo 47 cm

60 cm: alto min 79, ancho 59.8 cm, fondo 47 cm



IOT6002I

pared 60 cm - 110 V / 60 Hz

Características

Acero inoxidable con cristal
Frente deslizable
Controles rocker switch
Filtro de aluminio lavable
Filtro de carbón activado
Luz halógena
1 Nivel de iluminación
2 Niveles de extracción
Recirculante o extractora
Capacidad de extracción 350 m3/hr

Alto mínimo: 18 cm,

Ancho 60 cm

Fondo 28 + 15 cm

Campanas



IOPU801SSX0

bajo gabinete 80 cm - 120 V / 60 Hz

Características

Acero inoxidable
Controles por botones push con iluminación
Filtro de aluminio lavable
Filtro de carbón activado
Luz LED
1 Nivel de iluminación
3 Niveles de extracción
Recirculante o extractora
Capacidad de extracción 350 m3/hr

Alto 13.97 cm
Ancho 79.8 cm
Fondo 54.8 cm



IOT800211

bajo gabinete 80 cm - 110 V / 60 Hz

Características

Tipo de diseño: telescópica
3 niveles de extracción
Controles slider/ocultos
Re circulación
2 filtros de aluminio lavable
Iluminación incandescente
1 nivel de iluminación
Capacidad de extracción 350 (m3/hr)

Alto 17.50 cm
Ancho 79.80 cm
Fondo 28.00 cm

Complementos

Cada espacio lleno de diseño visual y funcional.



Hornos Microondas



IO160MDI

1.6 Pies - 120 V 60 Hz

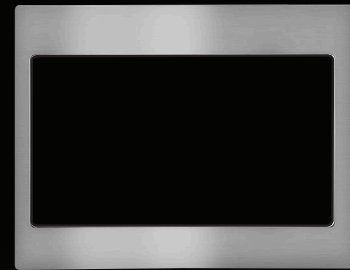
Características

- Acero inoxidable con vidrio gris vulcano
- Controles digitales
- Gabinete acero inoxidable
- Función grill
- Cocinado programables
- 6 Funciones de cocinado rápido
- Función de descongelar
- Selecciones rápidas
- Cocinado express
- 3 Opciones de programación: ave, pescado y carne
- Alarma de fin de cocinado
- 10 Niveles de potencia
- Opción a trim jx160

Alto 32.7 cm

Ancho 55.3 cm

Fondo 44.3 cm



JX160

trim opcional

Características

- Diseñado para hornos de microondas de 1.6 Pies cúbicos.
- Permite que el microondas sea instalado en una Pared o un mueble.
- Ideal para complementar con un horno de 80 cms Instalados verticalmente.

Alto 48.6 cm

Ancho 80 cm

Fondo 4.4 cm



IO110MDI

1.1 Pies - 120 V 60 Hz

Características

Acero inoxidable vidrio espejo

Controles digitales

Gabinete acero inoxidable

Trim incluido

Función grill

Cocinado programable

8 Funciones de cocinado rápido

Función de descongelar

Selecciones rápidas

Cocinado express

3 Opciones de programación: ave, pescado y carne

Alarma de fin de cocinado

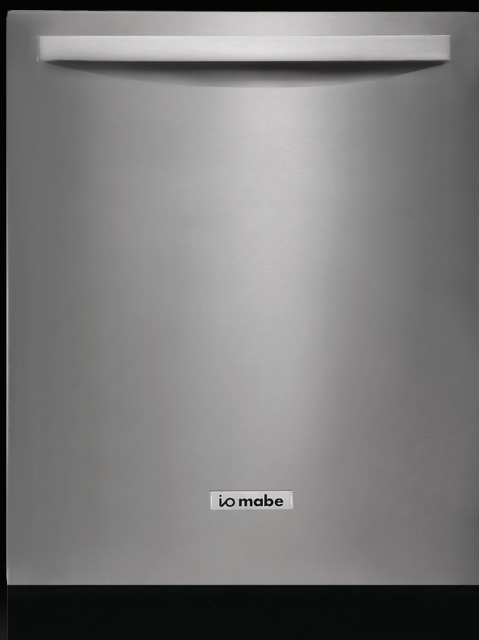
10 Niveles de potencia

Alto 38.8 cm

ancho 59.5 cm

fondo 40 cm,

Lavavajillas



IO1702LI6

127 V 60 Hz

Características

Acero inoxidable

Interiores de acero inoxidable

12 Servicios

7 Ciclos de lavado

auto wash (smart sense), normal, heavy, crystal, eco (energy saver), rinse only, speed cycle

Temperatura alta

Secado con calor

Sanitizado

Lavado programable (24 horas)

Dispensador: jabón, enjuague y abrillantador

2 racks + canasta

Soil sensor

Depósito de desperdicios

49 Decibeles

Alto 82.60 cm

Ancho 59.70 cm

Fondo 56.90 cm



IO1716L10

127 V 60 Hz

Características

Acero inoxidable

Interiores de acero inoxidable

16 Servicios

7 Ciclos de lavado

Filtro de retención de alimentos

Inicio programable

Opción 1/2 carga

Resistencia oculta

Rack superior ajustable

Función de secado

Despachador smart dispenser

Alarma al terminar el ciclo

Racks: superior ajustable, inferior estándar,

Anaqueles para copas, tazas, canastilla

para cubiertos

Termostato regulador de temperatura.

Depósito de desperdicios con filtro de retención

Lavado programable (1 a 12 horas)

48 Decibeles

Sanitizante

Triturador

Alto 86 cm

Ancho 60.6 cm

Fondo 67.3 cm



WMH74201WDAB

127 V 60 Hz

Características

AConectividad io mabe one

Sistema de lavado por infusor

Capacidad: 24 kg

Tapa amortiguada de vidrio con seguro

Panel híbrido

4 niveles de centrifugado + automático

4 tamaños de carga + automático

sensor de velocidad

6 niveles de temperatura

5 niveles de intensidad de lavado

15 ciclos automático (spinwash)

Selección de etapas de lavado (centrifugar / enjuagar / lavar / remojo 30-60 min)

Funciones adicionales: Aqua Saver / eco-monitor / inicio programado / ajuste de volumen / enjuague hipalergénico)

Display digital

Alarma fin de ciclo

Monitor con luz LED

Sistema de recirculado

Black Out Recovery

800 RPM

Alto 111.67 cm

Ancho 68 cm

Fondo 67.80 cm

SIMPLIFICA TU VIDA
AMPLIA TUS POSIBILIDADES

io mabe
one



Guía Técnica

Diagramas de empotre
y especificaciones.





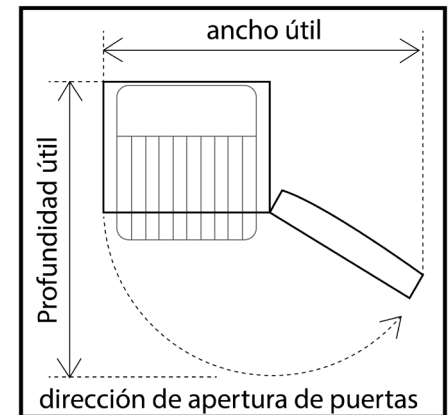
MODELO	ONM23WKZGS	IDM25ESKCSS
Tipo de instalación	Piso / empotrable	Piso
Tipo	Dúplex	Bottom freezer
Capacidad total (L)	673	699
Acabado	Inoxidable	Inoxidable
Características		
Tipo de control	Botones led	-
Iluminación	Led	led
Tipo de display de temperatura	Grados C°	Niveles (1-9)
Sensores de temperatura	4	4
Fábrica de hielos	Sí	Sí
Funciones principales del despachador	Seguro para niños, alarma de puerta abierta, despachador electrónico de agua, fábrica de hielos, quick ice	-
Despachador de agua	Sí	-
Filtro para agua	Ge smartwater MWF	-
Enfriador		
Características especiales	Control de humedad, 1 Deli pan	Mantequillera, snack pan y cajón verduras
Número de parrillas	3	2
Características en parrillas	Antiderrame	Cristal templado
Total de cajones	3	3
Control en cajones	Control de humedad	Control de humedad
Compartimentos en puerta	5	4
Congelador		
Fábrica de hielos	Superior	Sí
Número de parrillas	3	-
Tipo de parrillas	Antiderrame	-
Total de canastas	1	2
Compartimentos en puerta	3	-
Dimensiones		
Alto del gabinete (cm)	177.5	177.2
Ancho (cm)	90.6	83.2
Profundidad con jaladeras(cm)	74.7	94.0
Volts/hertz	120 V 60 Hz	120 V 60 Hz
Incluye		Kit para unión de dos equipos



MODELO	IOM510MZMRNO	ROS510IIMRXO
Tipo	Top mount	Refrigerador automático
Capacidad total (L)	510	510
Acabado	Vidrio negro	Acero Inoxidable
Características		
Tipo de control	Glass touch con: control de temperatura	Display táctil
Iluminación	Led	Led
Enfriador		
Características especiales	Cajón de carnes, control de humedad, accesorio para huevos, cajón de frutas y verduras	Cajón legumbrero con tapa de cristal y cajón de productos delicados
Número de parrillas	3	3
Características en parrillas	Cristal templado	Metálicas
Total de cajones	3	2
Control en cajones	Control de humedad	Control de humedad
Compartimentos completos en puerta	4	5
Congelador		
Fábrica de hielos	Sistema con charola de llenado fácil	Demoldador de hielos en puerta
Número de parrillas	2	2
Tipo de parrillas	Antiderrame	Cristal templado
Total de canastas	-	-
Compartimentos en puerta	2	2
Dimensiones		
Alto (cm)	186.46	187.80
Ancho (cm)	74.67	74.33
Profundidad (cm)	78.7	73.73
Volts/hertz	115-127 V 60 Hz	115-127 V 60 Hz

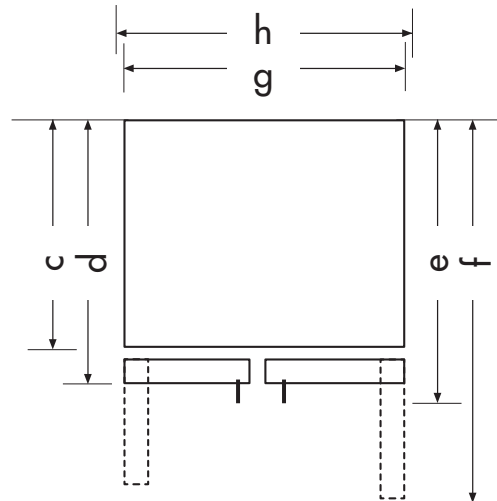
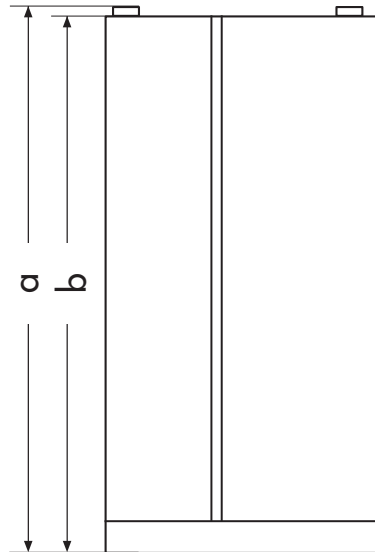


ROS510IIMRXO





Dimensiones (cm)	IOM55PGHFS	IOM23WHZGS	IDM25ESKCSS
A altura hasta la bisagra	178.80	177.00	177.24
B altura gabinete	175.01	175.01	177.24
C profundidad de gabinete sin puerta	71.12	60.64	76.20
D profundidad a puerta sin jaladeras	78.37	69.00	87.21
E profundidad con jaladeras (total)	85.32	75.50	93.56
F profundidad con puerta abierta a 90°	128.32	116.50	163.35
G ancho	90.83	90.83	83.50
H ancho con puerta abierta a 90° y jaladera	112.13	101.00	93.34





MODELO	IO95BG0	IO96TI0	IO75BG0	IO75TI0
Versión	Gas	Gas	Gas	Gas
Tamaño comercial	90 cm	90 cm	76 cm	76 cm
Acabado	Vidrio gris vulcano con aplique inoxidable	Inoxidable	Inoxidable	Inoxidable
Recubrimiento TEON	-	Sí	-	Sí
Tipo de control	Perillas frontales con iluminación azul	Perillas frontales con iluminación azul	Perillas frontales con iluminación azul	Perillas frontales con iluminación azul
Parrillas de fundición	3	3	3	3
Tipo de encendido	Eléctrico integrado	Eléctrico integrado	Eléctrico integrado	Eléctrico integrado
Quemadores / zonas de cocción	5	6	5	5
Sensor de flama en cada quemador	Sí	Sí	Sí	Sí
Potencia del quemador frontal izquierdo	5,000 Kj	10,500 Kj	5,000 Kj	5,000 Kj
Potencia del quemador posterior izquierdo	8,000 Kj	5,000 Kj	8,000 Kj	8,000 Kj
Potencia del quemador central 1	10,500 Kj	5,000 Kj	10,500 Kj	10,500 Kj
Potencia del quemador central 2	-	5000 Btus	-	-
Potencia del quemador frontal derecho	8,000 Kj	5,000 Kj	8,000 Kj	8,000 Kj
Potencia del posterior derecho	5,000 Kj	8,000 Kj	5,000 Kj	5,000 Kj
Dimensiones				
Alto (cm)	13.00	12.70	13.00	13.00
Ancho (cm)	90.60	90.60	76.00	76.00
Profundidad (cm)	51.80	51.70	51.80	51.80
Volts/hertz	127 V 60 Hz	127 V 60 Hz	127 V 60 Hz	127 V 60 Hz



MODELO	IO64TI0	IO614PVIO	IO312DVI	IO312DVI	IO95RG0
Versión	Gas	Eléctrica	Eléctrica	Gas	Gas
Tamaño comercial	60 cm	60 cm	30 cm	30 cm	60 cm
Acabado	Inoxidable	Vitrocerámica	Vitrocerámica	Inoxidable	Vidrio vulcano
Recubrimiento TEON	Sí	-	-	-	-
Tipo de control	Perillas frontales con iluminación azul	Digital	Perillas frontales	Perillas frontales	Perillas frontales
Display	-	Sí	-	-	-
Parrillas de fundición	2	-	-	1	3
Tipo de encendido	Eléctrico integrado	Eléctrico integrado	Eléctrico integrado	Eléctrico integrado	Eléctrico integrado
Indicador de calor residual	-	Sí	-	-	-
Quemadores / zonas de cocción	4	4 Zonas / una zona doble & una zona con puente	2	2	5
Potencia q. frontal izq.	10,000 Kj	1200 W	1700 W	7,000 btu's	5,000 kl
Potencia q. posterior izq.	5,000 Kj	1400 W / 2200 w	-	-	5,000 kl
Potencia q. frontal der..	5,000 Kj	700 W / 1700 w	1200 W	4,450 btu's	8,000 kl
Potencia q. posterior der.	8,000 Kj	1200 W	-	-	8,000 kl
Potencia q. central	-	-	-	-	10,500 kl
Temporizador	-	Si	-	-	-
Bloqueo de seguridad	-	Sí	-	-	Sí
Número de potencias	-	9	11	-	-
Dimensiones					
Alto (cm)	12.73	5.5	4.5	4.5	13
Ancho (cm)	62.00	58.0	28.8	28.8	90.6
Profundidad (cm)	51.70	51.0	51.0	51.0	51.8
Volts/hertz	127 V 60 Hz	220 V 60/50 Hz	220 V 60/50 Hz	220 V 60/50 Hz	127 V 60 Hz



IO96TI0



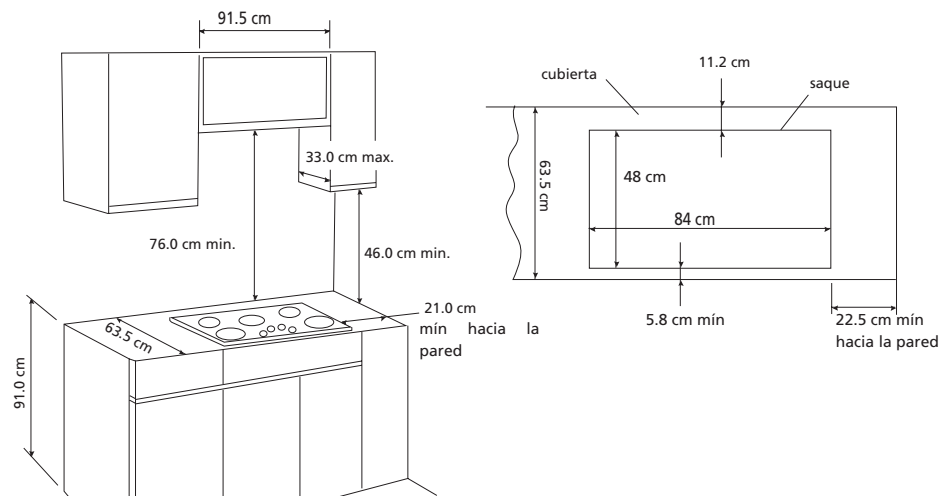
IO95BG0

Dimensiones y espacios mínimos

- El aparato está preparado para ser empotrado en una cubierta como se muestra en las ilustraciones siguientes.
- Antes de introducir la parrilla, instale la junta de sellado (indicada con una x) sobre todo el perímetro del agujero para empotre

Importante:

- Se aconseja utilizar sartenes de diámetro apropiado para los quemadores, evitando que la flama máxima rebase el fondo de las mismas.
- No deje cacerolas vacías con el fuego encendido.
- Evite dejar sobre la cubierta sustancias ácidas o alcalinas (vinagre, sal, zumo de limón, etc.).





IO715BG



IO75TI0

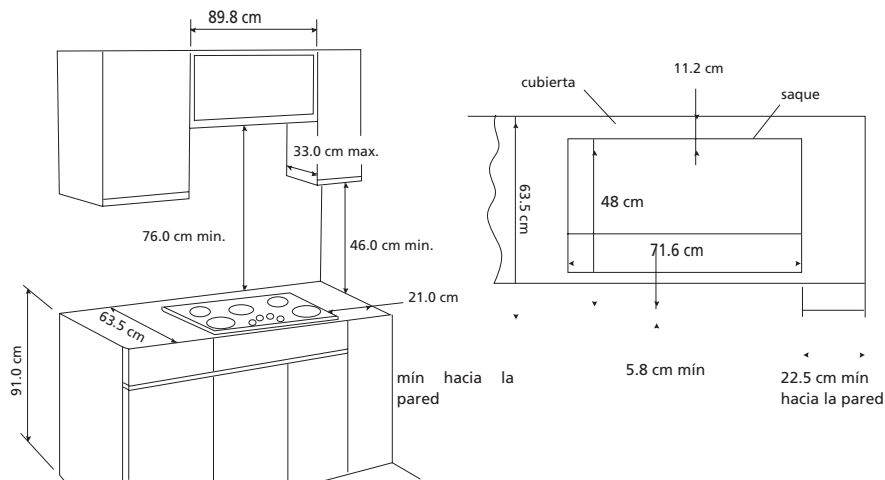
Dimensiones y espacios mínimos

El aparato puede instalarse sobre diferentes materiales como tabique, acero, mármol, aglomerados, sintéticos, madera y madera revestida con laminados de plástico, siempre que sean resistentes a una temperatura de 90° C.

Debe instalarse un panel hecho de madera u otro material aislante por debajo del aparato, a una distancia de 15 mm por lo menos de la superficie del fondo.

Importante:

- Su producto está provisto de un tomacorriente polarizado tipo "Y" con cable a tierra integrado.
- No elimine la terminal de tierra ni use adaptadores.
- Si el cordón de alimentación está dañado, debe sustituirse por el fabricante, por su agente de servicio autorizado o por personal calificado con el fin de evitar un peligro.





IO64TI0

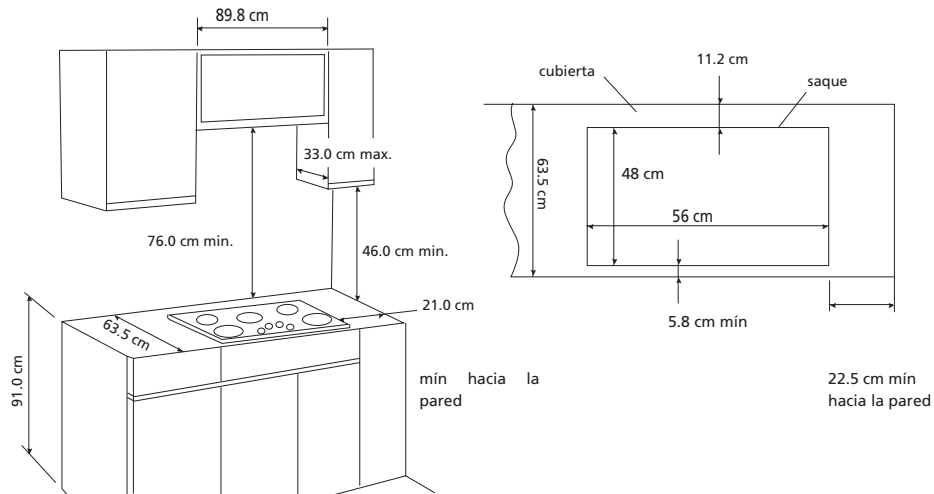
Dimensiones y espacios mínimos

El aparato puede instalarse sobre diferentes materiales como tabique, acero, mármol, aglomerados, sintéticos, madera y madera revestida con laminados de plástico, siempre que sean resistentes a una temperatura de 90° C.

Debe instalarse un panel hecho de madera u otro material aislante por debajo del aparato, a una distancia de 15 mm por lo menos de la superficie del fondo.

Importante:

- Su producto está provisto de un tomacorriente polarizado tipo "Y" con cable a tierra integrado.
- No elimine la terminal de tierra ni use adaptadores.
- Si el cordón de alimentación está dañado, debe sustituirse por el fabricante, por su agente de servicio autorizado o por personal calificado con el fin de evitar un peligro.



Instalación

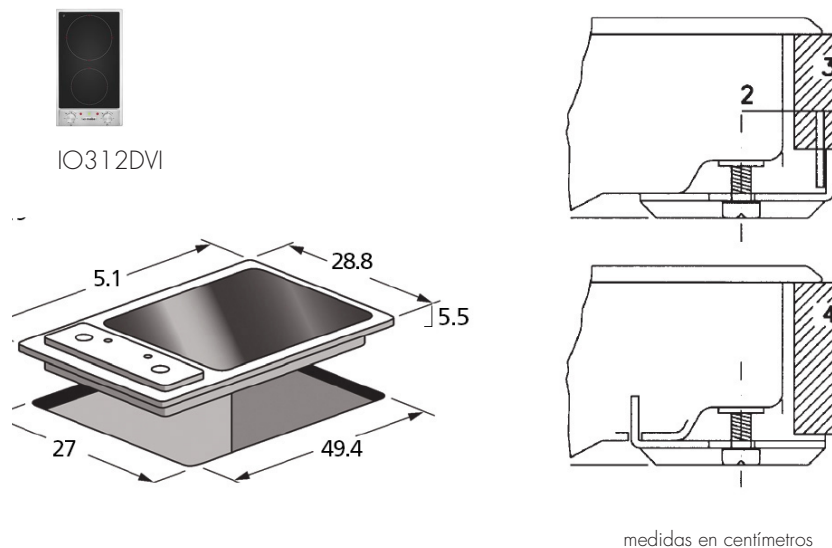
Las presentes instrucciones están dirigidas al instalador como guía para la instalación, regulación y mantenimiento según las leyes y las normas vigentes. Las intervenciones, mantenimiento o reparaciones tienen que ser efectuadas siempre con el aparato desconectado del suministro eléctrico.

Colocación

El aparato ha sido diseñado para ser empotrado en un tablero de trabajo como el ilustrado en la figura prepare sobre todo el perímetro de la superficie la masilla impermeable en dotación.

Conexión eléctrica

Antes de efectuar la conexión eléctrica asegúrese de que: las características de la instalación satisfagan lo indicado en la placa matrícula colocada sobre el fondo de la superficie de cocción; que la instalación tenga una eficaz conexión de tierra según las normas y las prescripciones de ley vigentes. La puesta a tierra es obligatoria por ley. En el caso de que el aparato no tenga el cable y/o el enchufe indicado, utilice material apto para la absorción indicado en la placa matrícula y para la temperatura de trabajo. El cable en ningún punto tendrá que llegar a una temperatura superior a 50° c a la temperatura ambiente.





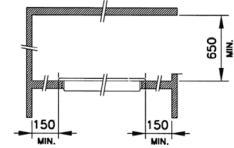
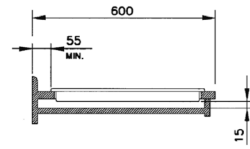
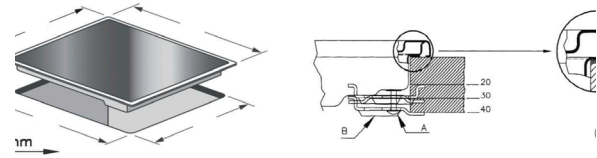
IO614PVI

Dimensiones y espacios mínimos

- El aparato ha sido diseñado para ser empotrado en un tablero de trabajo como el ilustrado en la figura.
- La posible presencia de un mueble por encima de la parrilla tiene que prever una distancia mínima desde la parte superior de 600 mm.

Importante:

- Desconéctela inmediatamente de la alimentación eléctrica la parrilla de vitrocerámica al ocurrir hasta una mínima rajadura en la superficie.
- En caso de utilización de un capelo de cristal, tener cuidado de cerrarlo sólo después de que las superficies calentadoras estén bien frías.
- Para la limpieza no use chorros de vapor.



medidas en milímetros



MODELO	IO8042HGWD0 IO8042HEYD0	IO6062HGWI0 IO6062HEWI0	IO6056HGWI0	IO6032HGWD0 IO6032HEWD0
Versión	Gas LP / Eléctrico	Gas LP / Eléctrico	Gas LP / Eléctrico	Gas LP / Eléctrico
Tipo de instalación	Empotrable	Empotrable	Empotrable	Empotrable
Tamaño comercial	80 cm	60 cm	60 cm	60 cm
Capacidad total (l)	99	66	66	66
Acabado	Inoxidable vidrio gris vulcano	Inoxidable vidrio espejo	Inoxidable vidrio espejo	Acero inoxidable con vidrio gris vulcano
Control	Display	Display	Perillas de acero inoxidable	Perillas
Luz en perillas	-	-	Sí	-
Display	Led / pantalla táctil	Sí	-	Tod dígitos azul
Tipo de encendido	Glowbar	Electrónico	Glowbar	Electrónico integrado a perillas
Temporizador	Digital	Digital	Mecánico	Digital
Iluminación	Halógena	Halógena	Halógena	Incandescente
Horneado	Sí	Sí	Sí	Sí
Asado	Sí	Sí	Sí	Sí
Hornear & asar	NA/Sí	NA/Sí	NA/Sí	NA/Sí
Rostizado	-	Sí	-	-
Convección	Sí	Sí	Sí	-
Horneado + convección	Sí	Sí	Sí	-
Rostizado + convección	-	Sí	-	-
Asado + convección	Sí	Sí	-	-
Meat probe	Sí	Sí	-	-
Descongelado	-	Sí	Sí	Sí
Inicio y fin de ciclo programable	Sí	-	-	-
Bloqueo de seguridad	Sí	-	-	-
Autolimpieza	Steam Clean	Steam Clean	Sí	-
Accesorios incluidos	2 Parrillas autodeslizables	2 Parrillas cromadas + 1 rack rosticero	2 Parrillas cromadas	2 Parrillas cromadas
Bandejas	-	1	1	1 Charola
Kit conversión a gas natural	Sí/NA	Sí/NA	Sí/NA	Sí/NA
dimensiones				
Alto (cm)	70.66	59.5	59.5	59.5
Ancho (cm)	79.24	59.3	59.3	59.3
Profundidad (cm)	62.87 / 66.32	54.3	52.7	52.7
Volts/hertz	127 V 60 Hz	127 V 60 Hz	127 V 60 Hz	127 V 60 Hz

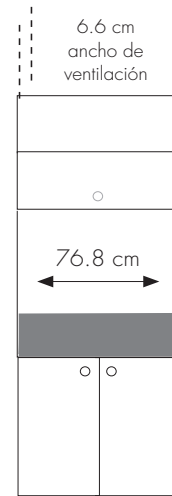
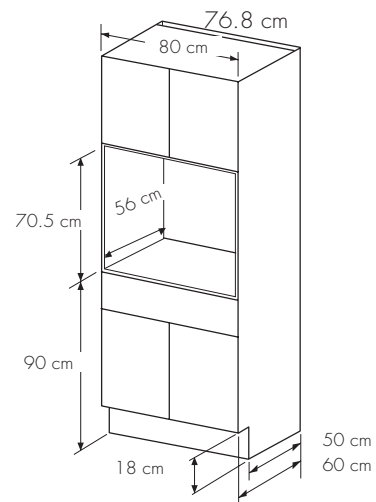
IO8042HGWD0 / IO8042HEYD0

Dimensiones y espacios mínimos

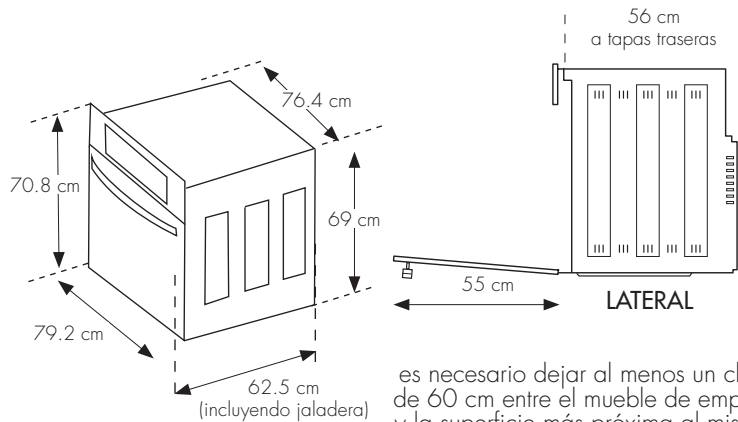
Para su correcto funcionamiento, este horno de empotre requiere ser ajustado de acuerdo con las condiciones locales de presión atmosférica.

Importante

Asegúrese de que el gabinete donde se instalará el horno de empotre pueda resistir una temperatura de hasta 94° C.



material en espesor de 16 mm



es necesario dejar al menos un claro de 60 cm entre el mueble de empotre y la superficie más próxima al mismo.

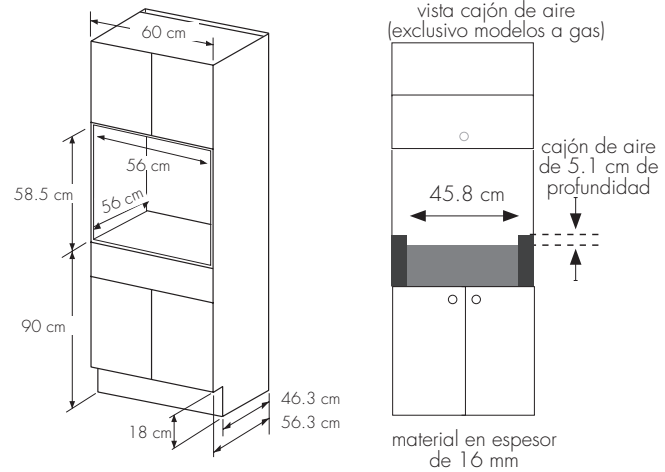
hornos IO6032HGWD0 / IO6032HEWD0
IO6056HGW10 / IO6062HGW10 / IO6062HEW10

Dimensiones y espacios mínimos

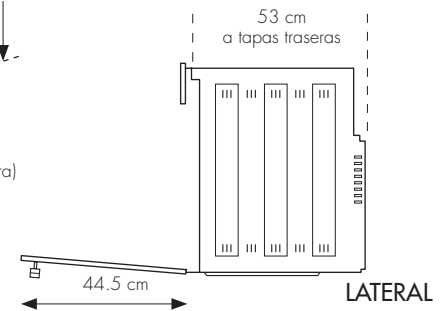
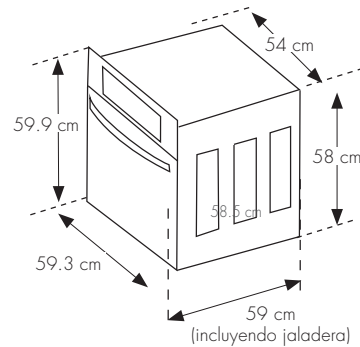
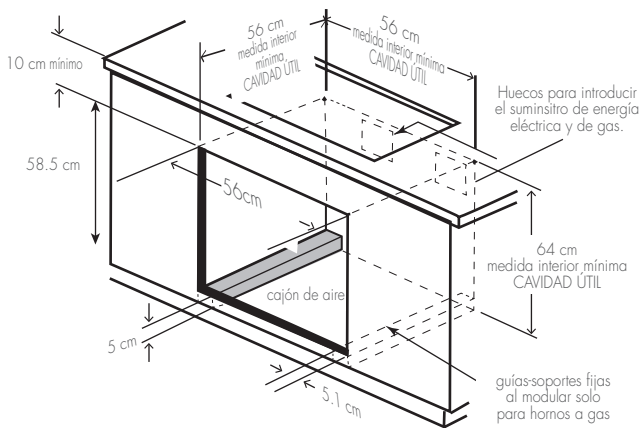
Para asegurar la correcta operación del horno, es necesario que el gabinete en donde se instala cumpla con las dimensiones mostradas, de lo contrario el equipo pierde su garantía, y se corren riesgos de una operación incorrecta.

Importante

Asegúrese de que el gabinete donde se instalará el horno de empotre pueda resistir una temperatura de hasta 94 °C



hornos IO6032HGWD0 / IO6032HEWD0



es necesario dejar al menos un claro de 55 cm entre el mueble de empotre y la superficie más próxima al mismo.



MODELO	IO930FIXO	IO900FIXO	IO7686SSO	IO7686FESO
Tipo de instalación	Piso	Piso	Piso	Piso
Tamaño comercial	76 Cm	76 Cm	76 Cm	76 Cm
Versión	Gas LP	Gas LP	Gas LP	Gas LP
Cubierta	Acero inoxidable	Acero inoxidable	Acero inoxidable	Acero inoxidable
Luz en perillas				
Iluminación	Luz interior incandescente	Luz interior incandescente	Luz interior incandescente	Luz interior incandescente
Display	Táctil	Táctil	Táctil	Táctil
Capelo				
Color puerta	Vidrio Ahumado	Acero inoxidable	Negra	Black Slate
Tipo de encendido	Electrónico integrado en perillas	Electrónico integrado en perillas	Electrónico integrado en perillas	Electrónico integrado en perillas
Parrillas de fundición	3 Edge to edge	3 Edge to edge	3 Edge to edge	3 Edge to edge
Quemador frontal derecho Power Boil	15,800 KJ	15,800 KJ	15,800 KJ	15,800 KJ
Quemador posterior derecho Deli	11,600 KJ	11,600 KJ	11,600 KJ	11,600 KJ
Quemador central oval	10,500 KJ	10,500 KJ	10,500 KJ	10,500 KJ
Quemador frontal izquierdo Power Boil	15,800 KJ	15,800 KJ	15,800 KJ	15,800 KJ
Quemador posterior izquierdo Deli	5,300 KJ	5,300 KJ	5,300 KJ	5,300 KJ
Comal	Aluminio antiadherente	Aluminio antiadherente	Aluminio antiadherente	Aluminio antiadherente
Características en horno				
Tipo de encendido	Electrónico	Electrónico	Electrónico	Electrónico
Grill	No	No	No	No
Steam Clean / Cook time	Sí	Sí	Sí	Sí
Convección	No	No	No	No
Temperatura programable y Control de temperatura	Sí	Sí	Sí	Sí
Hornear y asar	Sí	Sí	Sí	Sí
Parrillas en horno	2	5	2	2
Dimensiones				
Alto (cm)	110	110	110	110
Ancho (cm)	76	76	76	76
Profundidad (cm)	70	81.1	81.1	70
Volts/hertz	127 V 60 Hz	127 V 60 Hz	127 V 60 Hz	127 V 60 Hz

Estufas de piso con capelo

Dimensiones y espacios mínimos

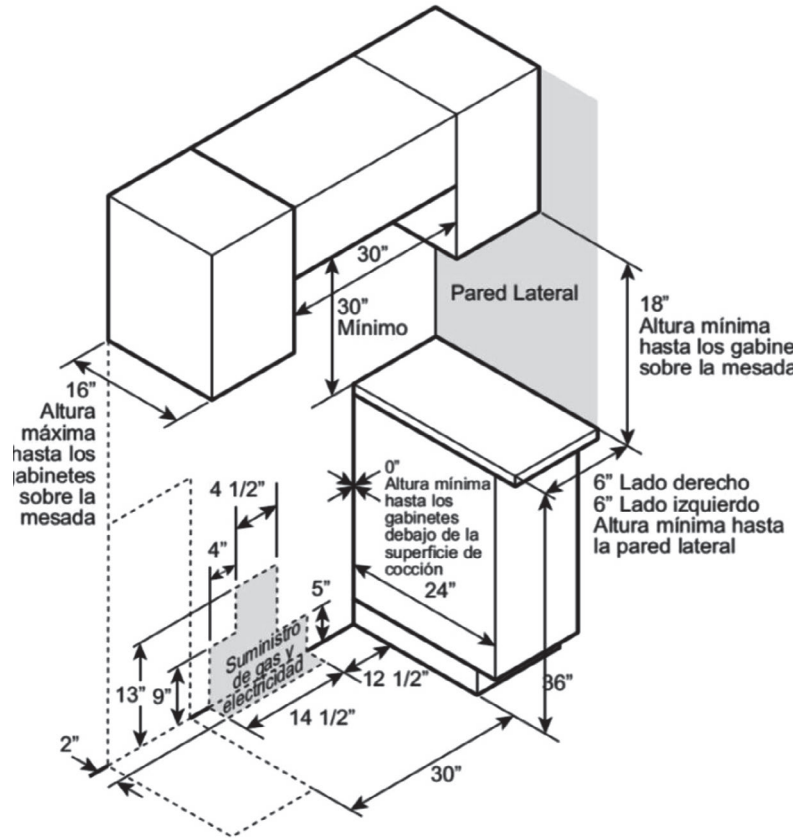
Deje un espacio mínimo de 76.20 cm entre los quemadores y el aparte inferior de madera o metal sin protección.

Para la instalación de la isla, deje un espacio de 6.35cm desde la abertura hasta el extremo trasero de la mesada y un mínimo de 7.62 desde la abertura hasta los extremos laterales de la mesada.

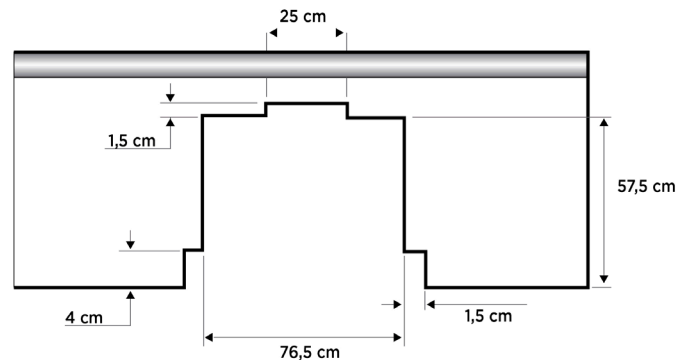
Importante

Deje un espacio adecuado entre la cocina y la superficie combustibles adyacentes. Estas dimensiones se deberán cumplir para uso seguro de su equipo.

Para evitar que una corriente de aire afecte el funcionamiento del quemador, selle todas las aberturas sobre el piso y debajo de la pared del mismo.



IO8075GETII 1



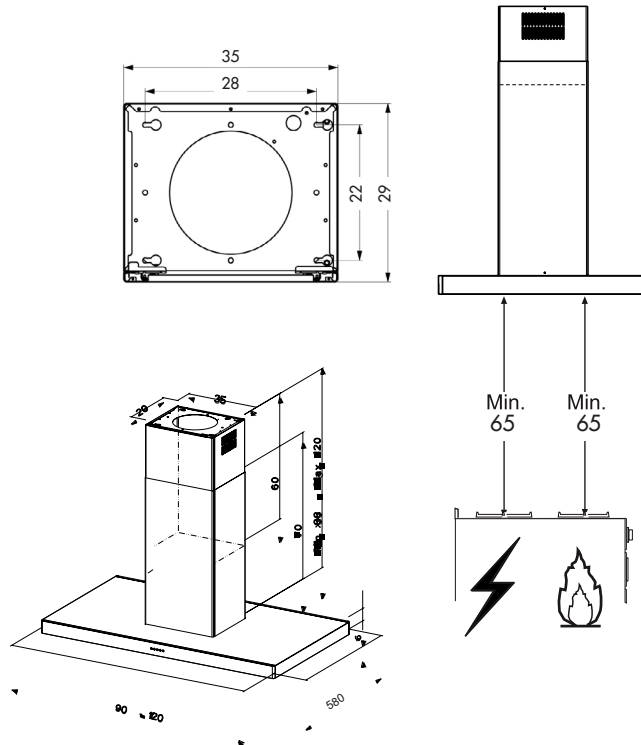
Dimensiones y espacios mínimos

- La distancia mínima de seguridad entre los quemadores de la cocina y la campana debe ser de 650 mm (por favor refiérase a su manual). Conecte la campana a la chimenea de descarga mediante un ducto de 120 mm de diámetro mínimo. El recorrido del ducto debe ser lo más corto posible.

Advertencia

- No use extensiones. No conecte otros aparatos en el mismo contacto eléctrico.
- Nunca deje flamas libres debajo de la campana.
- Ajuste el tamaño de las flamas de su estufa o parrilla de acuerdo con el fondo de los utensilios para cocinar, asegurándose de que no sobresalga por la orilla de los mismos.

Campana isla io9019ci5i



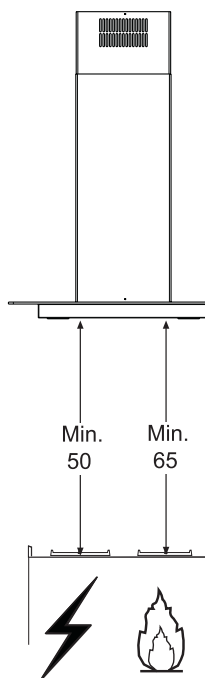
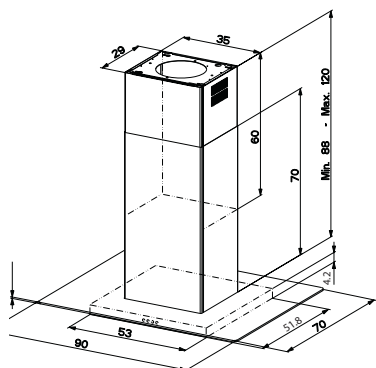
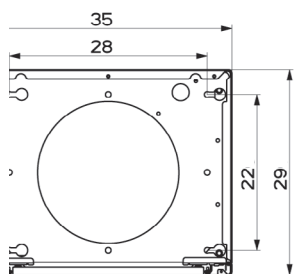
Dimensiones y espacios mínimos

- La distancia mínima de seguridad entre los quemadores de la cocina y la campana debe ser de 650 mm (por favor refiérase a su manual).
- Conecte la campana a la chimenea de descarga mediante un ducto de 120 mm de diámetro mínimo. El recorrido del ducto debe ser lo más corto posible.

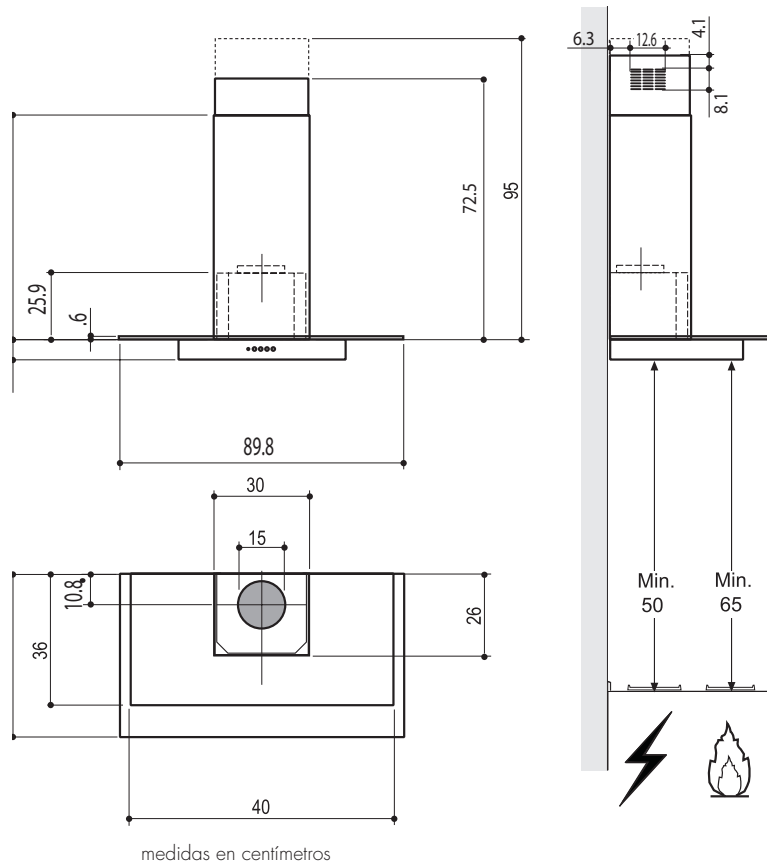
Importante

- No use extensiones. No conecte otros aparatos en el mismo contacto eléctrico.
- Nunca deje flamas libres debajo de la campana.
- Ajuste el tamaño de las flamas de su estufa o parrilla de acuerdo con el fondo de los utensilios para cocinar, asegurándose de que no sobresalga por la orilla de los mismos.

Campana isla IO9018CI4I



campanas pared IO9018CP4I



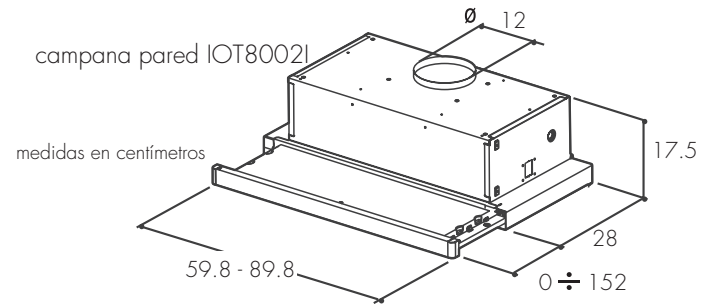
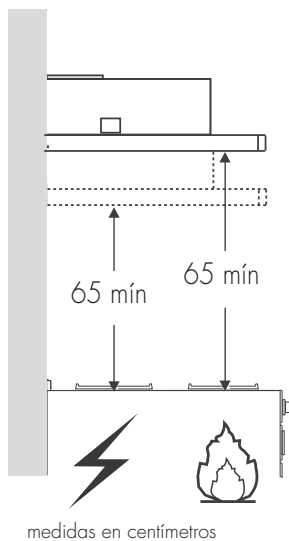
Campana pared IOT8002I / IOT6002I

Dimensiones y espacios mínimos

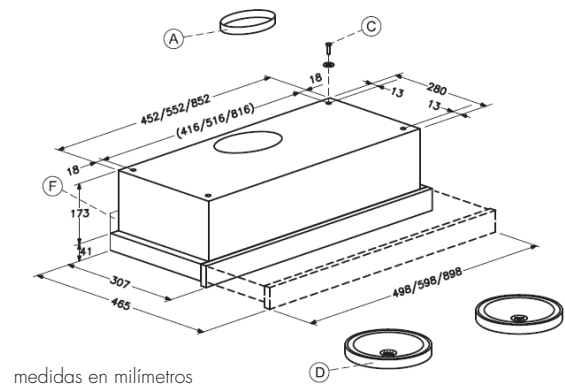
- Conecte la campana a la salida de aire de aspiración mediante un tubo de 120 mm de diámetro
Como mínimo. El recorrido del tubo debe ser lo más corto posible.
- La distancia mínima de seguridad entre la cubierta de la cocina y la campana debe ser de 650 mm.

Importante

- No conectar la campana a tubos de descarga de humos producidos por combustión (Calderas, chimeneas, etc.).
- Regule siempre las flamas de manera que éstas no sobresalgan lateralmente con respecto
Al fondo de las cacerolas.
- Vigile las freidoras durante su uso: el aceite muy caliente se puede incendiar.
- No preparar alimentos flameados debajo de la campana; peligro de incendio.



campana pared IOT6002I





MODELO	IO6000WD
Versión	Eléctrico
Tipo de instalación	Empotrable
Tamaño comercial	60 cm
Capacidad total	22.7 L
Acabado	Acero inoxidable
Control	Perilla
Tipo de encendido	Electrónico
Indicador de encendido	Sí
Mantener caliente	Sí
Calentar platos	Sí
Dimensiones	
Alto (cm)	15.3
Ancho (cm)	59.6
Profundidad (cm)	53.8
Volts/hertz	127 V 60 Hz

Instalación

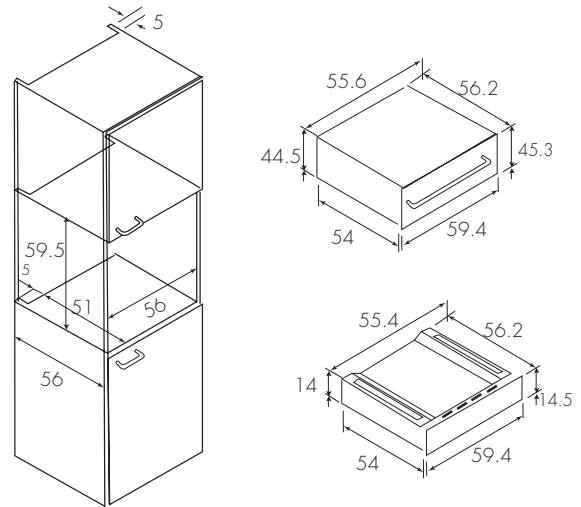
Antes de proceder con el montaje del calentaplatos y del aparato con el que se combina, preparar un estante intermedio fijo del mueble que tenga la capacidad de carga necesaria para ambos aparatos. El aparato combinado

Se coloca sin más estantes intermedios directamente encima del cajón caliente empotrado.

Importante

Si el cordón de alimentación es dañado, éste debe sustituirse por el fabricante y/o por personal calificado con el fin de evitar peligro.

Cajón caliente IO6000WD



medidas en centímetros



MODELO	IO1702LI6	IO1716LI0
Capacidad	12 Servicios	16 Servicios
Tipo	Empotre	Empotre
Display electrónico de conteo	Sí	Sí
Acabado	Acero inox	Acero inox
Tina	Acero inox	Acero inox
Controles	Electrónicos ocultos	Electrónicos ocultos
Sistema de seguridad en puerta	Sí	Sí
Filtro de retención de alimentos	Sí	Sí
Triturador	-	Sí
Función de secado	Sí	Sí
Sanitizante	Sí	Sí
Ciclos de lavado	auto wash (smart sense), normal, heavy, crystal, eco (energy saver), rinse only, speed cycle	pesado, normal, ligero, enjuague, Delicado, rápido, remojo
3 Aspersores de flujo de agua	-	Sí
Cristales y vasos/ollas, sartenes y cacerolas	-	Sí
Opción de media carga	-	Sí
Programar inicio	24 hrs	1 A 12 hrs
Despachador de jabón, abrillantador	Sí	Sí
Soil sensor	Sí	Sí
Anaqueles para tazas, copas altas, cubiertos	-	Sí
Volts/hertz	127 V 60 Hz	127 V 60 Hz
Dimensiones		
Alto	82.60	86
Ancho	59.70	60.6
Profundidad	56.90	67.3

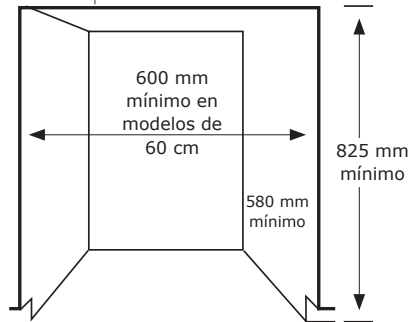
IO1716L10

IO1702L16

Dimensiones de gabinetes.

El recinto debe tener al menos 600 mm de ancho para modelos de 61 cm, 584 mm de profundidad y 825 mm de alto.

para que la puerta frontal del lavaplatos esté alienada con el borde delantero de la encimera, la encimera debe tener al menos 584 mm de profundidad.

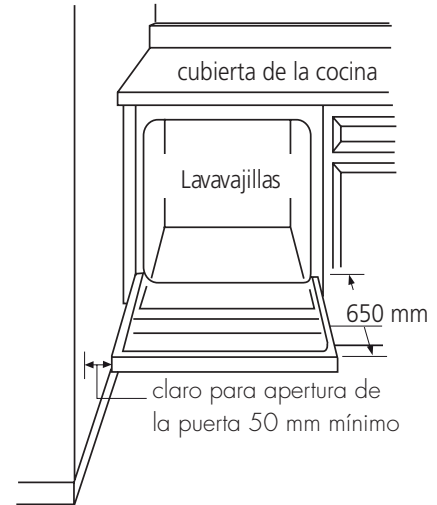
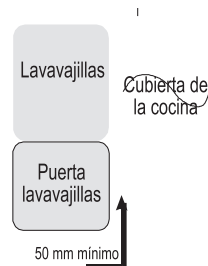


Dimensiones de gabinetes.

Menos de 5 mm entre la parte superior de la lavavajillas y la cubierta de la cocina y la puerta de la lavavajillas debe quedar alineada con los gabinetes contiguos.



Espacios mínimos para permitir la apertura de la puerta.



Dimensiones y espacios mínimos

- La entrada del gabinete debe ser de a 610 mm de profundidad. Y 600 Mm a 610 mm de ancho. La altura debe ser de 889 mm por debajo de la cubierta.
- La lavavajillas debe instalarse de tal forma que la longitud de la manguera de drenaje no sea mayor de 3 mts para un drenaje apropiado.
- La lavavajillas debe de estar completamente cerrada de arriba.



MODELO	IO160MDI	IO110MDI
Tipo de instalación	Countertop / empotrable con trim JX160	Empotrable con trim incluido JX160
Capacidad	1.6 Pies cúbicos	1.1 Pies cúbicos
Capacidad total (l)	45.3	31.1
Apariencia		
Acabado	Acero inoxidable	Acero inoxidable
Color vidrio	Gris vulcano	Espejo
Color display	Azul	Azul
Tipo de controles	Digitales	Digitales
Apertura	Jaladera	Jaladera
Temporizador	99 Minutos / segundos	99 Minutos / segundos
Función microondas	Si	Si
Función Grill	Si	Si
Cocinado express	1- 6 Minutos	1- 6 Minutos
Bloqueo de seguridad	Si	Si
Descongelar	Programable	Programable
Agregar minutos	Si	Si
Aviso ciclo finalizado	Si	Si
Funciones de cocción	Si	Si
Funciones de microondas	6 Auto menús	8 Auto menús
Potencias	10	10
Plato giratorio	Si	Si
Dimensiones		
Alto (cm)	32.7	38.8
Ancho (cm)	55.3	59.5
Profundidad (cm)	44.3	40.0
Volts/hertz	120 V 60 Hz	120 V 60 Hz

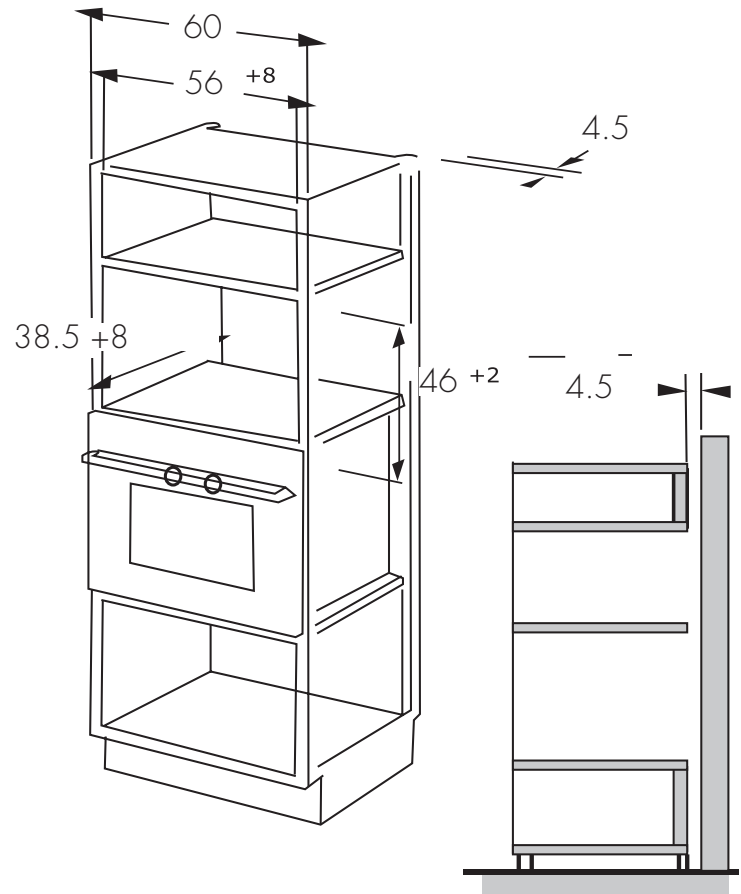
microondas IO110MDI

Dimensiones y espacios mínimos

- El mueble en donde se va a empotrar el horno de microondas no debe tener una pared en la parte de atrás del aparato.
- La altura mínima para la instalación es de 85 cm.
- El claro que hay del lado izquierdo entre la moldura y el aparato debe ser superior a 9 mm.

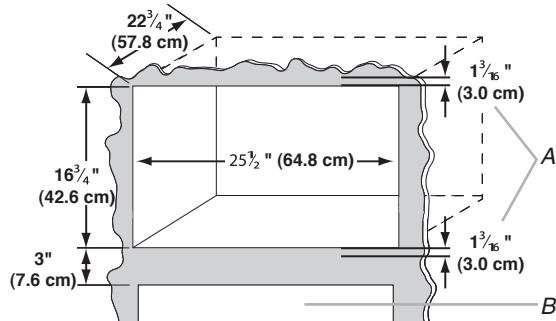
Importante

- No cubra o bloquee las ranuras de ventilación del aparato.
- No coloque ningún objeto entre la cara frontal del horno y la puerta; tampoco deje que se acumule suciedad ni residuos de limpiadores sobre las superficies que sellan al cerrar la puerta.
- No use la cavidad del horno como alacena. No deje artículos de papel, utensilios para cocinar ni alimentos dentro de la cavidad.



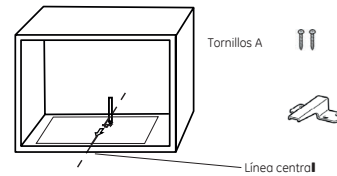
medidas en cm

Microondas empotrable con trim incluido

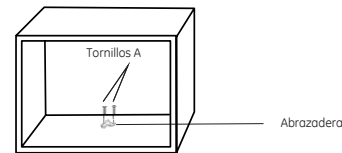


instrucciones del Trim de empotre para microondas

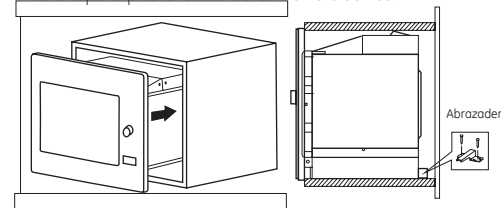
1. Lea el instructivo del esquema en el panel inferior del gabinete
Coloque el esquema en el panel inferior del gabinete.
2. Haga las marcas en el panel inferior del gabinete siguiendo las marcas "a" del esquema.



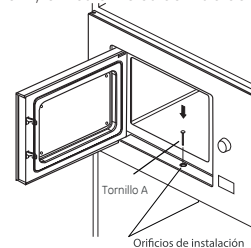
3. Retire el esquema del panel inferior del gabinete y sujete la abrazadera y el tornillo A.



4. Instale el horno en el gabinete
- Asegúrese de que la parte posterior del horno está sujeta con una abrazadera.
- No atrape o pise el cable de corriente eléctrica.



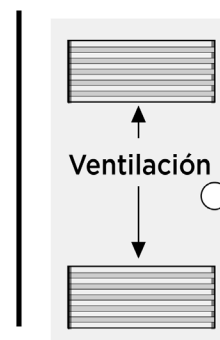
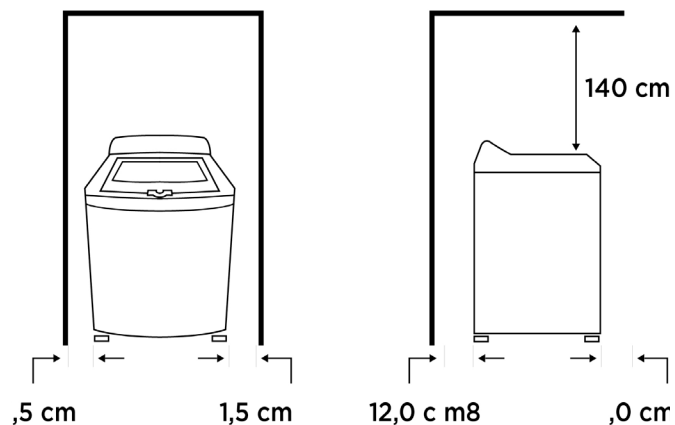
5. Abra la puerta, sujete el horno al gabinete con tornillo A, en los orificios de instalación.

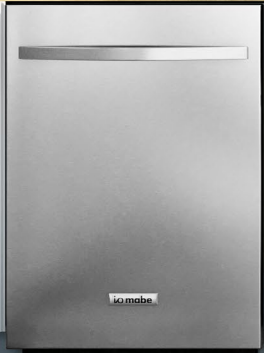




MODELO	WMH74201WDAB
Capacidad	24 kg
Tipo	Automática
Display digital	Sí
Acabado	Diamond Gray
Tapa amortiguadora de vidrio con seguro	Sí
Panel híbrido	Sí
Niveles de centrifugado + automático	4
Tamaños de carga + automático	4
Sensor de velocidad	Sí
Niveles de temperatura	6
Black Out Recovery	Sí
Ciclos de lavado	Spinwash, ciclo favorito, manteles, lavado, autolimpieza, ropa de bebé, ropa deportiva, ciclo rápido, blancos, ropa de color, jeans, prendas voluminosas, delicados, sábanas, toallas
Sistema de recirculado	Sí
Sistema de lavado por infusor	Sí
Niveles de intensidad de lavado	5
Alarma fin de ciclo	Sí
Monitor luz LED	Sí
10 años de garantía en motor	Sí
Volts/hertz	127 V 60 Hz
Dimensiones	
Alto	111.00
Ancho	69.00
Profundidad	68.00

WMH74201WDAB







abe

fridge



PRIME BLEND

mabe

 MONOGRAM  CAFÉ  PROFILE  Haler  io mabe

Todo lo que necesitas saber acerca de los productos io mabe, en un solo sitio. Accesa a información actualizada, infórmate sobre nuestros nuevos productos, obtén dimensiones, guías de instalación y tips.

Visítanos en: **iomabe.com.mx**

Único servicio directo de fábrica
especialistas certificados

servicio mabe

Línea Premium
(461) 471-7200

www.serviplus.com.mx

io.mabe.com.mx
