

Catálogo Tinas Freestanding



TOTALSHOWER[®]
reinventando la ducha[®]

Panel de Hidromasaje • Ducha Efecto Lluvia • Coladera Lineal
Tina Freestanding • Grifería

TOTALSHOWER[®]
reinventando la ducha[®]

TOTALSHOWER es una marca especializada en el diseño y comercialización de productos innovadores para cuartos de baño; reinventamos la manera de tomar una ducha al ofrecer productos novedosos y sofisticados, que cumplen con los más altos estándares de calidad los cuales brindan a nuestros usuarios una experiencia única.

Contamos con una línea de productos integrada por Panel de Hidromasaje, Duchas de Gran Formato con efecto tipo lluvia y Coladeras Lineales que ponemos al alcance de nuestros usuarios a través de nuestra amplia red de distribuidores a lo largo de toda la República Mexicana así como en nuestro showroom.

Tina Freestanding, grifo para tina y Shower Deck

Presentamos nuestra Tina Freestanding, creada con forma orgánica y elegante que la vuelve el complemento perfecto al crear un santuario personal donde podrá relajarse en un estilo sofisticado.

Para completar y dar un toque estético contamos con el SHOWER DECK fabricado para duela y fabricado en madera Cumarú, con 2 capas de protección en polímero y base de neopreno. Ideal para cubrir la coladera en el área de ducha.

Mod.
TF-02

Medida
60x45



- Diseño trapezoidal fabricada en acrílico antihongos de 4mm en promedio de espesor.
- Acabado con 3 capas de gel coat (protección acrílica anti rayaduras) que dan protección UV y vida útil de 10 años al color blanco.
- Montado en estructura metálica galvanizada de cuadrado 1" x 1"
- Salida de fondo de 2" con capacidad de desalojo de 45 litros por minuto.
- Salida lateral (rebosadero) tipo boquilla, acabado cromo con 8 litros de capacidad de desalojo que evita se desborde el líquido.



Modelo TF-01

Medidas

80 cm ancho
170 cm largo
59 cm alto

\$18,899.00

- Diseño trapezoidal fabricada en acrílico antihongos de 4mm en promedio de espesor.
- Acabado con 3 capas de gel coat (protección acrílica anti rayaduras) que dan protección UV y vida útil de 10 años al color blanco.
- Montado en estructura metálica galvanizada de cuadrado 1" x 1"
- Salida de fondo de 2" con capacidad de desalojo de 45 litros por minuto.
- Salida lateral (rebosadero) tipo boquilla, acabado cromo con 8 litros de capacidad de desalojo que evita se desborde el líquido.



Modelo TF-02

Medidas

80 cm ancho
170 cm largo
59 cm alto

\$18,499.00

- Diseño trapezoidal fabricada en acrílico antihongos de 4mm en promedio de espesor.
- Acabado con 3 capas de gel coat (protección acrílica anti rayaduras) que dan protección UV y vida útil de 10 años al color blanco.
- Montado en estructura metálica galvanizada de cuadrado 1" x 1"
- Salida de fondo de 2" con capacidad de desalojo de 45 litros por minuto.
- Salida lateral (rebosadero) tipo chapetón, acabado cromo con 8 litros de capacidad de desalojo que evita se desborde el líquido.



Modelo TF-02W
Borde exterior ancho

Medidas

80 cm ancho
170 cm largo
58 cm alto

\$18,699.00

- Diseño oval fabricada en acrílico antihongos de 4mm en promedio de espesor.
- Acabado con 3 capas de gel coat (protección acrílica anti rayaduras) que dan protección UV y vida útil de 10 años al color blanco.
- Montado en estructura metálica galvanizada de cuadrado 1" x 1"
- Salida de fondo de 2" con capacidad de desalojo de 45 litros por minuto.
- Salida lateral (rebosadero) tipo boquilla, acabado cromo con 8 litros de capacidad de desalojo que evita se desborde el líquido.



Modelo TF-03

Medidas

80 cm ancho
170 cm largo
58 cm alto

\$17,999.00

- Diseño oval fabricada en acrílico antihongos de 4mm en promedio de espesor.
- Acabado con 3 capas de gel coat (protección acrílica anti rayaduras) que dan protección UV
- Montado en estructura metálica galvanizada de cuadrado 1" x 1"
- Salida de fondo de 2" con capacidad de desalojo de 45 litros por minuto.
- Salida lateral (rebosadero) tipo boquilla, acabado cromo con 8 litros de capacidad de desalojo que evita se desborde el líquido.



Modelo TF-03B
Exterior negro brillante

Medidas

80 cm ancho
169 cm largo
58 cm alto

\$19,199.00

- Diseño oval fabricada en acrílico antihongos de 4mm en promedio de espesor.
- Acabado con 3 capas de gel coat (protección acrílica anti rayaduras) que dan protección UV
- Montado en estructura metálica galvanizada de cuadrado 1" x 1"
- Salida de fondo de 2" con capacidad de desalojo de 45 litros por minuto.
- Salida lateral (rebosadero) tipo boquilla, acabado cromo con 8 litros de capacidad de desalojo que evita se desborde el líquido.



Modelo TF-03T

Medidas

75 cm ancho
135 cm largo
58 cm altura máxima

* Medida chica

\$16,999.00

- Diseño ergonómico fabricada en acrílico antihongos de 4mm en promedio de espesor.
- Acabado con 3 capas de gel coat (protección acrílica anti rayaduras) que dan protección UV
- Montado en estructura metálica galvanizada de cuadrado 1" x 1"
- Salida de fondo de 2" con capacidad de desalojo de 45 litros por minuto.
- Salida lateral (rebosadero) tipo boquilla, acabado cromo con 8 litros de capacidad de desalojo que evita se desborde el líquido.



Modelo TF-04

Medidas

75 cm ancho
180 cm largo
73 cm altura máxima

\$ 18,999.00

- Diseño ergonómico fabricada en acrílico antihongos de 4mm en promedio de espesor.
- Acabado con 3 capas de gel coat (protección acrílica anti rayaduras) que dan protección UV
- Montado en estructura metálica galvanizada de cuadrado 1" x 1"
- Salida de fondo de 2" con capacidad de desalojo de 45 litros por minuto.
- Salida lateral (rebosadero) tipo chapetón, acabado cromo con 8 litros de capacidad de desalojo que evita se desborde el líquido.



Modelo TF-05

Medidas

80 cm ancho
170 cm largo
74 cm altura máxima

\$ 19,399.00

- Diseño oval fabricada en acrílico antihongos de 4mm en promedio de espesor.
- Acabado con 3 capas de gel coat (protección acrílica anti rayaduras) que dan protección UV
- Montado en estructura metálica galvanizada de cuadrado 1" x 1"
- Salida de fondo de 2" con capacidad de desalojo de 45 litros por minuto.
- Salida lateral (rebosadero) tipo chapetón, acabado cromo con 8 litros de capacidad de desalojo que evita se desborde el líquido.



Modelo TF-06

Medidas

75 cm ancho
164 cm largo
58 cm alto

\$17,799.00

- Diseño ergonómico fabricada en acrílico antihongos de 4mm en promedio de espesor.
- Acabado con 3 capas de gel coat (protección acrílica anti rayaduras) que dan protección UV
- Montado en estructura metálica galvanizada de cuadrado 1" x 1"
- Salida de fondo de 2" con capacidad de desalojo de 45 litros por minuto.
- Salida lateral (rebosadero) tipo boquilla, acabado cromo con 8 litros de capacidad de desalojo que evita se desborde el líquido.



Modelo TF-07

Medidas

73 cm ancho
172 cm largo
74 cm alto

\$19,299.00

- Diseño oval fabricada en acrílico antihongos de 4mm en promedio de espesor.
- Acabado con 3 capas de gel coat (protección acrílica anti rayaduras) que dan protección UV
- Montado en estructura metálica galvanizada de cuadrado 1" x 1"
- Salida de fondo de 2" con capacidad de desalojo de 45 litros por minuto.
- Salida lateral (rebosadero) tipo boquilla, acabado cromo con 8 litros de capacidad de desalojo que evita se desborde el líquido.



Modelo TF-08

Medidas

80 cm ancho
170 cm largo
58 cm alto

\$18,199.00

- Diseño ergonómico fabricada en acrílico antihongos de 4mm en promedio de espesor.
- Acabado con 3 capas de gel coat (protección acrílica anti rayaduras) que dan protección UV
- Montado en estructura metálica galvanizada de cuadrado 1" x 1"
- Salida de fondo de 2" con capacidad de desalojo de 45 litros por minuto.
- Salida lateral (rebosadero) tipo boquilla, acabado cromo con 8 litros de capacidad de desalojo que evita se desborde el líquido.



* Medida chica

Modelo TF-09

Medidas

72 cm ancho
150 cm largo
82 cm altura

\$19,199.00

- Diseño ergonómico fabricada en acrílico antihongos de 4mm en promedio de espesor.
- Acabado con 3 capas de gel coat (protección acrílica anti rayaduras) que dan protección UV
- Montado en estructura metálica galvanizada de cuadrado 1" x 1"
- Salida de fondo de 2" con capacidad de desalojo de 45 litros por minuto.
- Salida lateral (rebosadero) tipo boquilla, acabado cromo con 8 litros de capacidad de desalojo que evita se desborde el líquido.



Modelo TF-10

Medidas

91.4 cm ancho
167.6 cm largo
68.6 cm alto

\$19,299.00

- Diseño oval fabricada en acrílico antihongos de 4mm en promedio de espesor.
- Acabado con 3 capas de gel coat (protección acrílica anti rayaduras) que dan protección UV
- Montado en estructura metálica galvanizada de cuadrado 1" x 1"
- Salida de fondo de 2" con capacidad de desalojo de 45 litros por minuto.
- Salida lateral (rebosadero) tipo boquilla, acabado cromo con 8 litros de capacidad de desalojo que evita se desborde el líquido.



Modelo TF-12

Medidas

80 cm ancho
170 cm largo
58 cm alto

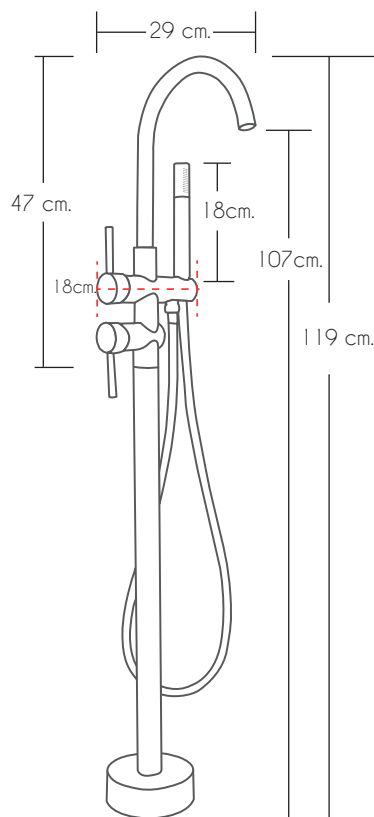
\$18,199.00



Tina Freestanding

TOTALSHOWER®
reinventando la ducha®





Modelo GT 12

Grifo redondo con
doble llave lateral

- Fabricada en latón
- Acabado cromo
- Con 2 llaves laterales
- Manguera reforzada de aluminio de 1.50 mts.

\$7,200.00

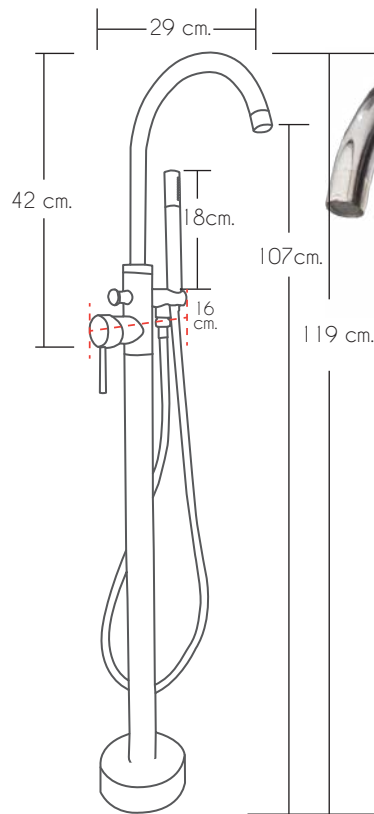


Modelo GT 17

Grifo redondo con monomando lateral

- Fabricada en latón
- Acabado cromo
- Monomando lateral
- Manguera reforzada de aluminio de 1.50 mts.

\$7,000.00





SHOWER DECK

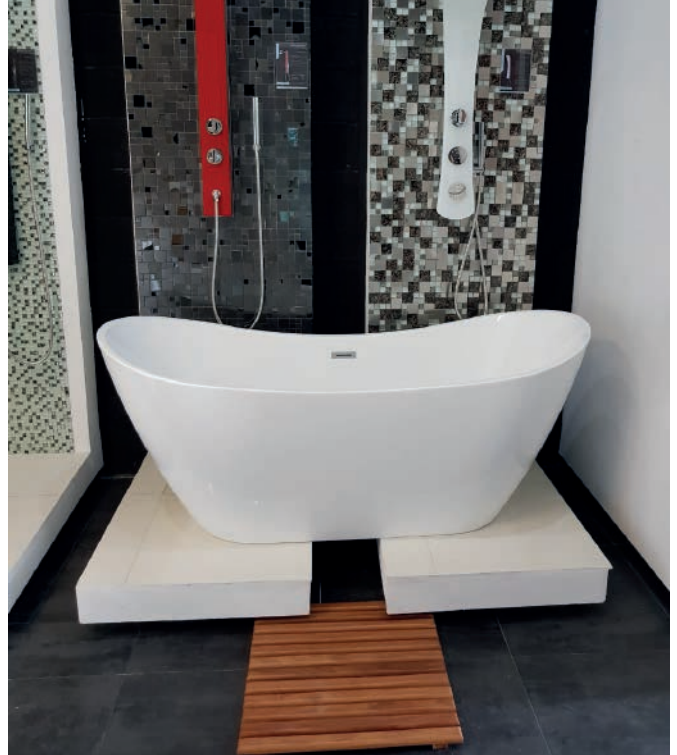
- Fabricado para duela en madera Cumarú
- con 2 capas de protección en polimero
- Base de neopreno.

Ideal para cubrir la coladera en el área de ducha y dar un toque estetico.

Medidas

- 60x45 **\$799.00**
- 60x60 **\$1,049.00**
- 60x75 **\$1,249.00**
- 60x90 **\$1,449.00**





TOTALSHOWER®
reinventando la ducha®

www.totalshower.mx