

URREA®

Tecnología para vivir el agua

LISTA DE PRECIOS
RESIDENCIAL

2021

URREA®

Tecnología para vivir el agua

INNOVACIÓN, DISEÑO
Y FUNCIONALIDAD



LIDERAZGO DE MÁS DE 100 AÑOS DE EXPERIENCIA

Somos una empresa 100% mexicana, con presencia internacional, que se distingue por trabajar día a día con valores como la integridad, la honestidad y el respeto a las personas y al medio ambiente.

Con la determinación de crear soluciones integrales para el manejo del agua, iniciamos nuestro camino en 1907. Esta visión, la consigna de innovar, nos ha guiado paso a paso por más de 100 años de trabajo. Conocemos el agua a profundidad, gracias a ello URREA es la única marca que ofrece productos de alta calidad en 360 grados. Aplicamos las últimas tecnologías para que las personas disfruten responsable y placenteramente del agua en su hogar. Para cumplir con esta oferta de valor, URREA cuenta con un amplio portafolio de productos tales como grifería y muebles de baño frente al muro, así como tubería y válvulas detrás del muro. Con ello atiende a los más diversos gustos y necesidades.

Con visión al futuro y empatía con el presente, en URREA nos mantenemos siempre a la vanguardia, reafirmando cada día nuestro compromiso con la sustentabilidad del agua. Tanto en nuestros procesos de fabricación, como en el funcionamiento de nuestros productos y en la innovación del diseño, superamos las más exigentes normas ecológicas y nos imponemos estándares más elevados para que las personas disfruten responsablemente del agua en sus hogares.

The logo consists of a white, leaf-like shape with a black outline. Inside the shape, the word "URREA" is written in a bold, black, sans-serif font, with a registered trademark symbol (®) to its upper right. Below "URREA", the word "SUSTENTABLE" is written in a smaller, bold, black, sans-serif font.

URREA®
SUSTENTABLE

The background of the entire image is a lush, green forest. A waterfall flows from the top center, passes through a stone arch bridge with a decorative railing, and continues down the center of the frame. The water is captured with a long exposure, giving it a soft, blurred appearance. The surrounding vegetation is dense and vibrant green.

DESDE 1907 DEDICADOS
A QUE DISFRUTES
RESPONSABLEMENTE
DEL AGUA

URREA®

Tecnología para vivir el agua

MÁS DE 110 AÑOS
DISEÑANDO SOLUCIONES
PARA EL **DISFRUTE DEL AGUA**
CONVIRTIÉNDOSE EN EL
REFERENTE DE LA INDUSTRIA
DE LA CONSTRUCCIÓN

CERTIFICACIONES DE PRODUCTO



RESPONSABILIDAD EMPRESARIAL



PREMIOS Y RECONOCIMIENTOS



URREA®

Tecnología para vivir el agua

URREA cuenta con un selecto equipo de diseñadores de renombre nacional e internacional que fusionan **innovación**, **diseño** y **funcionalidad** en cada una de nuestras colecciones.



QUADRO, VERMONT, NEEK

por MAURICIO + SEBASTIÁN LARA

MÉXICO



GABINETES

por EDUARDO GARCÍA

MÉXICO



YAZ , HATIA

por JOEL ESCALONA

MÉXICO



HASEN , NEO , LOX

por EZEQUIEL FARCA

MÉXICO

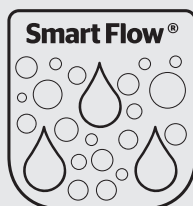
NUESTRAS TECNOLOGÍAS

Los productos URREA son diseñados con alta tecnología ofreciendo beneficios que garantizan calidad suprema, un gran disfrute del agua y un consumo responsable. Tal es el caso de nuestros cartuchos SecureFlow®, los Aireadores SmartFlow® o el acabado DuraKrome® que garantiza el brillo y durabilidad de todos los productos, tanto en acabado cromo como en acero inoxidable. Además, fabricamos muchos productos con bajo contenido en plomo, manteniendo nuestro compromiso con el cuidado de tu salud y de tu familia.



SecureFlow®

URREA utiliza cartuchos Flujo Seguro (**SecureFlow®**) elaborados con la más alta tecnología que permite a los manerales operar con suavidad, regula el flujo de agua y garantiza una durabilidad por más tiempo.



SmartFlow®

Los aireadores **SmartFlow®** permiten maximizar las sensaciones en tu piel gracias a la combinación de agua y aire, aunado a su fácil limpieza y su considerable ahorro de agua, haciendo de ellos tu mejor opción.



DuraKrome®

El acabado **Durakrome®** de URREA® garantiza la durabilidad y brillo en todos nuestros productos, además de su amplia variedad de acabados, con esto podemos garantizar que tu producto permanecerá impecable y perfecto por muchos años.

SecureFlow®



URREA utiliza cartuchos Flujo Seguro (**SecureFlow®**) elaborados con la más alta tecnología que permite a los manerales operar con suavidad, regula el flujo de agua y garantiza una durabilidad por más tiempo.

SmartFlow®



Los Aireadores **SmartFlow®** permiten maximizar las sensaciones en tu piel gracias a la combinación de agua y aire, aunado a su fácil limpieza y su considerable ahorro de agua, haciendo de ellos tu mejor opción.

DuraKrome®



El acabado **Durakrome®** de URREA garantiza la durabilidad y brillo en todos nuestros productos, además de su amplia variedad de acabados, con esto podemos garantizar que tu producto permanecerá impecable y perfecto por muchos años.

Cartucho cerámico 1/4 de vuelta



- Tiene un funcionamiento mínimo asegurado de 500,000 ciclos.
- Cumple con todas las normas de resistencia y materiales establecidas por la industria.
- Tiene un sistema cerámico de cierre que minimiza los daños por impurezas del agua.
- Permite el cierre de flujo sin necesidad de incrementar el torque del vástago, esto alarga la vida útil del cartucho.
- El vástago de latón de este cartucho evita fugas.

Cartucho cerámico 1/4 de vuelta reversible



- Este cartucho tiene la facilidad de convertirse en izquierdo o derecho.
- Tiene un funcionamiento mínimo asegurado de 500,000 ciclos.
- Cumple con todas las normas de resistencia y materiales establecidas por la industria.
- Tiene un sistema cerámico de cierre que minimiza los daños por impurezas del agua.
- Permite el cierre de flujo sin necesidad de incrementar el torque del vástago, esto alarga la vida útil del cartucho.
- El vástago de latón de este cartucho evita fugas.

Cartucho progresivo



- Este producto contiene cartucho progresivo con un funcionamiento mínimo asegurado de 500,000 ciclos.
- Contiene un mezclador rotatorio que inicia siempre en agua fría para evitar quemaduras.
- El cartucho de este producto tiene discos cerámicos pre-lubricados.
- El vástago de este cartucho es 100% latón de alto calibre.

Cartucho con funcionamiento a media y baja presión



- El vástago de este cartucho es 100% latón de alto calibre.
- Este cartucho ayuda al buen funcionamiento del producto ya se a media o baja presión sin reducir el flujo de agua.

Cartucho desviador



- El vástago de este cartucho es 100% latón de alto calibre.
- El cartucho de este producto ayuda a desviar el flujo del agua ya sea a la salida de tina o a la regadera sin reducir el caudal.

Limpia fácil



El sistema Limpia Fácil de URREA en sus regaderas está compuesto por conductos de salida de agua fabricados en goma, lo cual permite que las incrustaciones de minerales y obstrucciones de sólidos suspendidos en el agua puedan ser removidos fácilmente con tan solo realizar movimientos con la mano directamente sobre las gomas y en el caso de la grifería, sobre la malla del aireador.

Mangueras flexibles



Este producto cuenta con mangueras flexibles que hacen más fácil y segura su instalación.

URREA bajo en plomo



El producto es bajo en plomo, manteniendo nuestro compromiso con el cuidado de tu salud a través de tecnologías para vivir el agua directamente de su fuente natural.

Esmalte epóxico



El esmalte epóxico de nuestras barras de seguridad, ayuda a la prevención de bacterias y hongos, por lo tanto es ideal para hospitales, hoteles, industria alimenticia y todas aquellas áreas donde se requiera protección antibacterial. Tiene la propiedad de ser anticorrosivo y antiderrapante lo cual ayuda a evitar posibles deslices debido a la humedad.

Ahorro de agua



Este símbolo indica que el producto tiene un bajo consumo de agua de acuerdo a estándares internacionales de ahorro de agua.

Batería



El producto funciona por medio de batería de litio de larga vida útil.

Corriente eléctrica



El producto funciona por medio de un transformador de corriente eléctrica.

Grado ecológico



Cumple con la Norma Oficial Mexicana de ahorro de agua NOM-008-CONAGUA-1998

PROYECTOS

URREA hacia el Interior

Porque en URREA entendemos la estética y las demandas particulares de los espacios públicos y privados, conformamos un equipo único de diseñadores que acumulan premios, exhibiciones y reconocimientos, no sólo en México, sino a nivel mundial. En colaboración con arquitectos y desarrolladores, logran proyectos de gran nivel.





Fotografía por: Lorena Darquea

Habitat Learning Community

Autor: MAURICIO & SEBASTIÁN LARA / LARA HNOS.
Tlajomulco de Zúñiga, Jal. / Colección: NEO

Hábitat Learning Community, es un "Metaproyecto" dedicado a la infancia, con un nuevo concepto educativo en México inspirado en la filosofía Italiana de Reggio Emilia, ubicada en Santa Anita, Jalisco México. Es un ambiente complejo hecho de contrastes gracias a una multiplicidad de factores. Se debe concebir como un espacio polisensorial y de autoaprendizaje. No es la representación de una escuela tradicional, sino de un ecosistema diversificado, estimulante y acogedor, que facilita al niño su desarrollo con la relación del contexto de manera empática.

Para lograr una sinergia perfecta, nuestra colección NEO, con un diseño armónico, forma parte de este proyecto, ayudando a transmitir y estimular de manera innovadora, la formación de los procesos de conocimiento, educación e identidad, que forman parte de la filosofía de la Escuela Habitat.



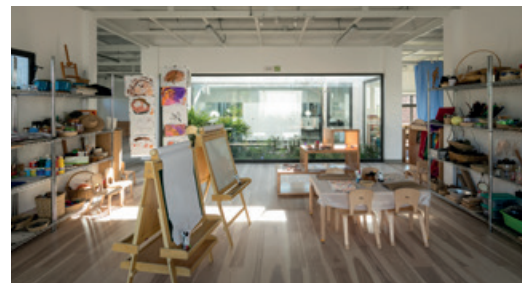
Fotografía por: Lorena Darquea



Fotografía por: Lorena Darquea



Fotografía por: Lorena Darquea



Fotografía por: Lorena Darquea

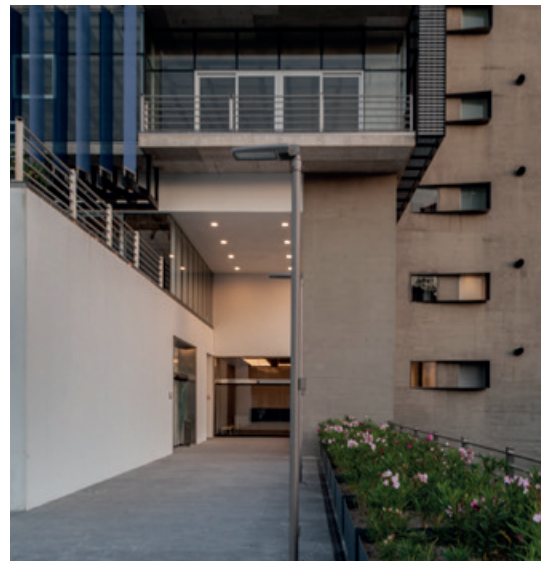
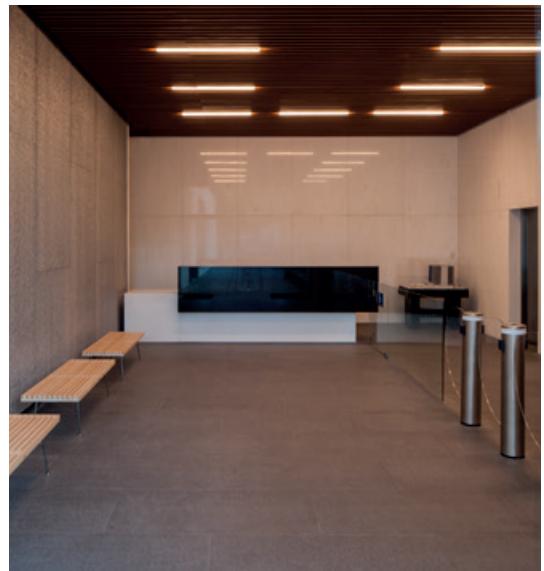
Corporativo Patria 888

Autor: **NAME Arquitectos**
Guadalajara, Jal. / Producto 25.2511.21

El Corporativo Patria 888 es un referente de calidad, diseño y arquitectura contemporánea. Cuenta con una ubicación estratégica para las empresas que quieren crecer sus oficinas en la Zona Metropolitana de Guadalajara.

En un espacio AAA sobre Avenida Patria y cercano a las principales vías de la ciudad, con una excelente conectividad. En sus alrededores, el desarrollo cuenta con restaurantes, servicios financieros, centros comerciales, gimnasio, universidades y otros corporativos, lo que convierte a Patria 888 en un desarrollo ideal para que las empresas tengan todo lo necesario para conectar con clientes y proveedores.

URREA se integra a este proyecto a través de nuestra llave RUND, con un sensor innovador que impide el contacto físico con el producto, y que gracias a su diseño y acabado, complementa el estilo de Corporativo Patria 888.



Fiesta Americana México Toreo

Colección: **INOX**

Arquitectura vanguardista, calidez y confort son los distintivos del hotel Fiesta Americana México Toreo. Situado al norte de la zona metropolitana de la Ciudad de México, dentro de un desarrollo comercial, es el lugar ideal para compartir momentos inolvidables cuando se viaja en familia o por negocios.

Fiesta Americana México Toreo toma como aliado la composición de acero inoxidable de nuestra colección INOX encontrando en ella una solución ideal que se adapta a distintos gustos y sensibilidades.



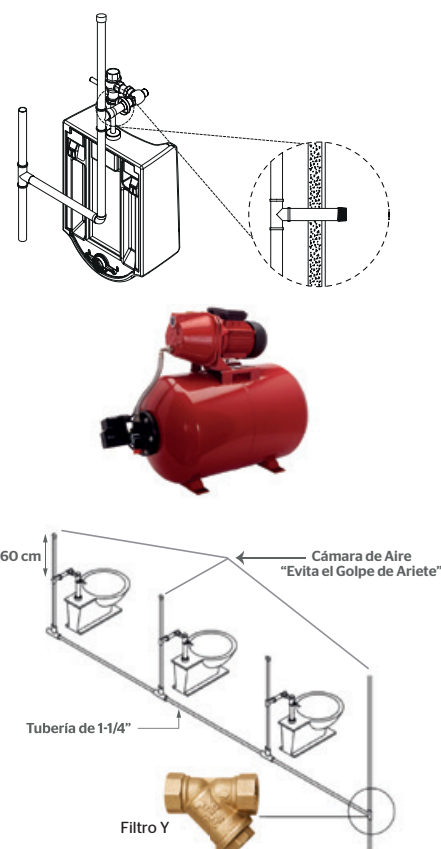


LÍNEA INSTITUCIONAL

**La línea integral e inteligente
para espacios públicos**

Cosas que debes saber antes de instalar tu Fluxómetro:

- La tubería de la red hidráulica deberá contar con un diámetro nominal de **1 1/4" (32 mm)**. Será necesario utilizar una reducción bushing de **1 1/4" a 1"** para poder instalar tu fluxómetro.
- ¿Recuerdas que hablábamos la importancia de la presión? Sí, la presión recomendada es de **1.0 kg/cm² a 3 kg/cm²**. Apóyate con un manómetro y mide la presión en cualquier salida de agua, si es menor a lo recomendado, considera un hidroneumático. De lo contrario, si la presión es mayor, instala una válvula reductora de presión para amortiguarla.
- ¿Has escuchado sobre el "golpe de ariete"? El **golpe de ariete** ocurre cuando existe un incremento momentáneo en la presión en un sistema de agua y genera ondas hidráulicas (vibraciones) dentro de la tubería. Cuida tu fluxómetro y evita posibles fracturas en la red hidráulica únicamente colocando un trozo de tubería vertical de 1 1/4" con longitud de mínimo 60 cm que funcionará como un sistema de amortiguación de presión.
- **Instala un filtro Y** con el fin de retener impurezas o sedimentos del agua que deterioren el funcionamiento del fluxómetro. Colócalo al inicio del ramal principal dentro de un registro para dar limpieza mínimo cada 4 meses. En URREA puedes encontrarlo con el código **86FY.32 (1 1/4")**
- Y muy importante, **asegúrate que las líneas de abastecimiento de agua estén libres de impurezas**, para proceder a purgar cada punto de salida de agua antes de proceder con la instalación del fluxómetro.

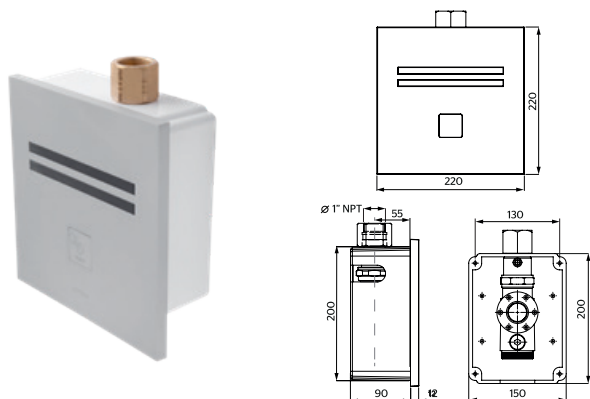


Fluxómetro oculto con sensor de batería para taza flux

NUEVO
PRODUCTO

85.8524.21 Plata

MMV 1
PCM 6



Consumo de Agua: **4.8 l/descarga**
Ahorro de Agua: **20%**

CARACTERÍSTICAS:

- **Material:** Válvula latón, panel zamak
- Rosca red hidráulica 1" NPT
- **Dimensión:** 220 mm x 220 mm
- **Peso:** KGS 3.00
- **Presión requerida:** 1 a 3 kg/cm²
- Panel protector ultra resistente
- **Batería de litio:** 9v
- Sensor inteligente ajustable

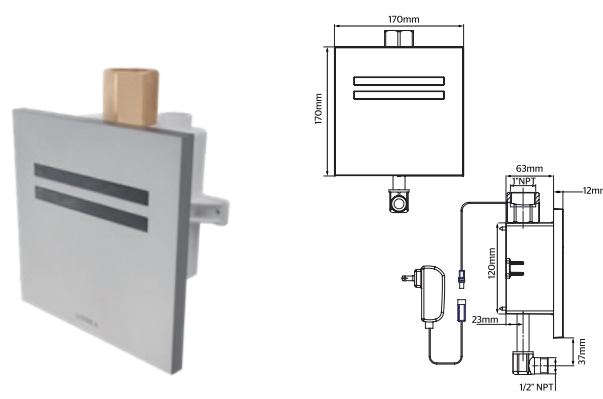


Fluxómetro oculto con sensor de batería para mingitorio

NUEVO
PRODUCTO

85.8525.21 Plata

MMV 1
PCM 6



Consumo de Agua: **0.5 l/descarga**
Ahorro de Agua: **83%**

CARACTERÍSTICAS:

- **Material:** Válvula latón, panel zamak
- Rosca red hidráulica 1" NPT
- **Dimensión:** 170 mm x 170 mm
- **Peso:** KGS 1.80
- **Presión requerida:** 1 a 3 kg/cm²
- Panel protector ultra resistente
- **Batería de litio:** 9v
- Sensor inteligente ajustable



Panel protector ultra resistente:
facilita la instalación y protege los componentes.

Panel asegurado con tornillo opresor.

Sensor infrarrojo:

- Activación sin tocar el producto, evitando la propagación de gérmenes.
- Ajustable: consumo de agua, tiempo de descarga y distancia.

Limpieza automática
Sensor programado para realizar descargas de agua cada 24 horas sin uso: garantía de limpieza.

Botón para descarga manual alternativa.
**Sólo en modelo para taza.*

Válvula de cierre.
Rosca red hidráulica: 1" NPT
**Aplica en modelo para taza y mingitorio*

Opción de energía:

Opción de energía:

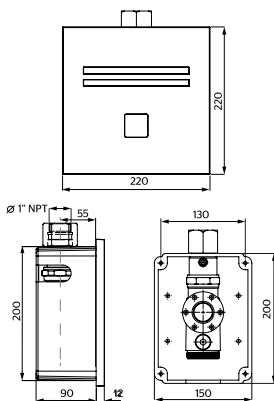
- Batería 9V
- Corriente Eléctrica Transformador 9V

Caja para instalación oculta

Fluxómetro oculto con sensor a red eléctrica para taza flux **NUEVO PRODUCTO**

85.8522.21 Plata

MMV 1 PCM 6



Consumo de Agua: **4.8 l/descarga**
Ahorro de Agua: **20%**

CARACTERÍSTICAS:

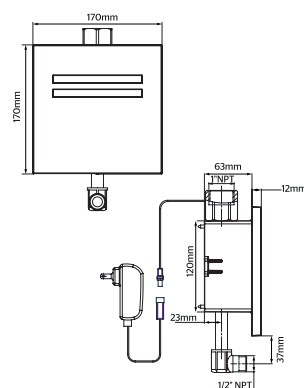
- **Material:** Válvula latón, panel zamak
- Rosca red hidráulica 1" NPT
- **Dimensión:** 220 mm x 220 mm
- **Peso:** KGS 3,00
- **Presión requerida:** 1 a 3 kg/cm²
- Panel protector ultra resistente
- Transformador con salida 9v
- Sensor inteligente ajustable



Fluxómetro oculto con sensor a red eléctrica para mingitorio **NUEVO PRODUCTO**

85.8523.21 Plata

MMV 1 PCM 6



Consumo de Agua: **0.5 l/descarga**
Ahorro de Agua: **83%**

CARACTERÍSTICAS:

- **Material:** Válvula latón, panel zamak
- Rosca red hidráulica 1" NPT
- **Dimensión:** 170 mm x 170 mm
- **Peso:** KGS 1.67
- **Presión requerida:** 1 a 3 kg/cm²
- Panel protector ultra resistente
- Transformador con salida 9v
- Sensor inteligente ajustable



► Sistema de conexión spud superior de fluxómetro oculto para taza flux

NUEVO
PRODUCTO

85.8528.20 Cromo

MMV 1
PCM 4



CARACTERÍSTICAS:

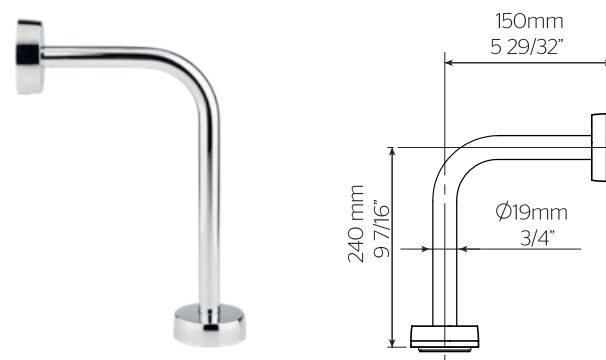
- Material: Latón
- Rosca a taza: 32 mm (1 1/4") y/o 38 mm (1 1/2")
- Incluye dos chapetones
- Complemento para instalación de fluxómetro oculto: 85.8524.21 y 85.8522.21

► Fluxómetro oculto con sensor de batería para mingitorio

NUEVO
PRODUCTO

85.8529.20 Cromo

MMV 1
PCM 4



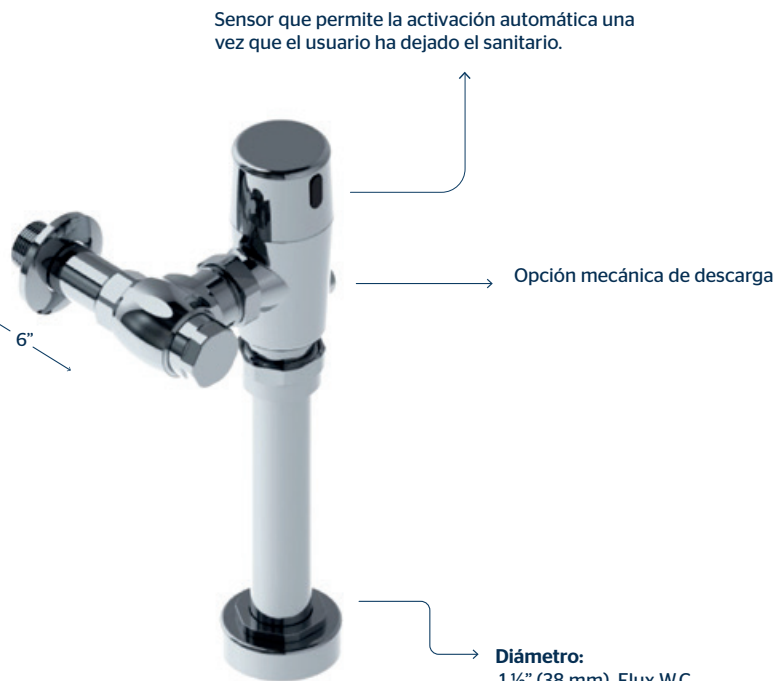
CARACTERÍSTICAS:

- Material: Latón
- Rosca a mingitorio: 19 mm (3/4")
- Incluye dos chapetones
- Complemento para instalación de fluxómetro oculto: 85.8525.21 y 85.8523.21



Conexión red hidráulica:
1" NPT

Incluye:
Rosca soldable
Tubo camisa recortable: 6"



Sensor que permite la activación automática una vez que el usuario ha dejado el sanitario.

Opción mecánica de descarga

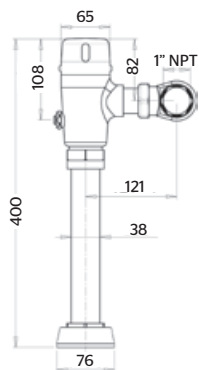
Diseño Slim: todos sus componentes en un cuerpo más delgado.

Diámetro:
1 1/2" (38 mm) Flux W.C
3/4" (19 mm) Flux mingitorio

Fluxómetro expuesto con sensor de batería para taza flux

85.8506.21 Cromo

MMV 1 PCM 6



Consumo de Agua: **6.0 l/descarga**

CARACTERÍSTICAS:

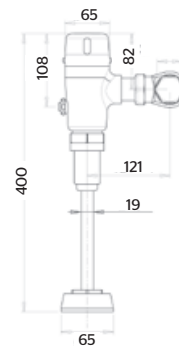
- Material: Latón
- Rosca red hidráulica 1" NPT
- Rosca a taza: 38 mm (1 1/2")
- Altura: 400 mm
- Peso: KGS 2.86
- Presión requerida: 1 a 3 kg/cm²
- Batería de litio: 9v
- Sensor inteligente ajustable
- Incluye tubo camisa de 6"



Fluxómetro expuesto con sensor de batería para mingitorio

85.8513.21 Cromo

MMV 1 PCM 6



Consumo de Agua: **3.0 l/descarga**

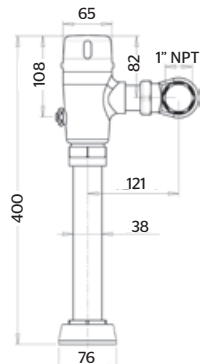
CARACTERÍSTICAS:

- Material: Latón
- Rosca red hidráulica 1" NPT
- Rosca a mingitorio: 19 mm (3/4")
- Altura: 400 mm
- Peso: KGS 2.78
- Presión requerida: 1 a 3 kg/cm²
- Batería de litio: 9v
- Sensor inteligente ajustable
- Incluye tubo camisa de 6"



► Fluxómetro expuesto con sensor a red eléctrica para taza flux

85.8508.21 Cromo

MMV 1
PCM 6Consumo de Agua: **6.0 l/descarga**

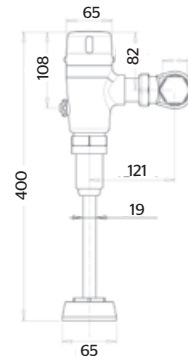
CARACTERÍSTICAS:

- **Material:** Latón
- Rosca red hidráulica 1" NPT
- **Rosca a taza:** 38 mm (1 1/2")
- **Altura:** 400 mm
- **Peso:** KGS 2.93
- **Presión requerida:** 1 a 3 kg/cm²
- Transformador con salida 9v
- Sensor inteligente ajustable
- Incluye tubo camisa de 6"



► Fluxómetro expuesto con sensor a red eléctrica para mingitorio

85.8516.21 Cromo

MMV 1
PCM 6Consumo de Agua: **3.0 l/descarga**

CARACTERÍSTICAS:

- **Material:** Latón
- Rosca red hidráulica 1" NPT
- **Rosca a mingitorio:** 19 mm (3/4")
- **Altura:** 400 mm
- **Peso:** KGS 2.97
- **Presión requerida:** 1 a 3 kg/cm²
- Transformador con salida 9v
- Sensor inteligente ajustable
- Incluye tubo camisa de 6"



¿Crees que el agua es la fuente de vida para todos?

En URREA estamos comprometidos en construir edificaciones con sistemas de ahorro de agua, contribuyendo al cuidado del medio ambiente.

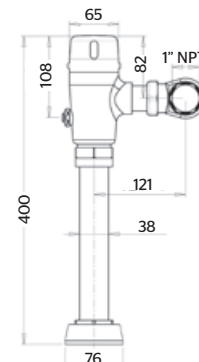


Fluxómetros ecológicos con sensor

Fluxómetro expuesto ecológico con sensor de batería para taza flux

85.8506.21E Cromo

MMV 1 PCM 6



Consumo de Agua: **4.8 l/descarga**
Ahorro de Agua: **20%**

CARACTERÍSTICAS:

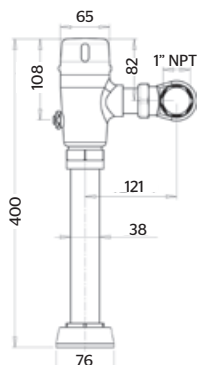
- Material: Latón
- Rosca red hidráulica 1" NPT
- Rosca a taza: 38 mm (1 1/2")
- Altura: 400 mm
- Peso: KGS 2.86
- Presión requerida: 1 a 3 kg/cm²
- Incluye tubo camisa de 6"
- Batería de litio: 9v
- Sensor inteligente ajustable



Fluxómetro expuesto ecológico con sensor a red eléctrica para taza flux

85.8508.21E Cromo

MMV 1 PCM 6



Consumo de Agua: **4.8 l/descarga**
Ahorro de Agua: **20%**

CARACTERÍSTICAS:

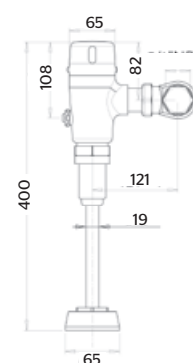
- Material: Latón
- Rosca red hidráulica 1" NPT
- Rosca a taza: 38 mm (1 1/2")
- Altura: 400 mm
- Peso: KGS 3.01
- Presión requerida: 1 a 3 kg/cm²
- Incluye tubo camisa de 6"
- Transformador con salida 9v
- Sensor inteligente ajustable



Fluxómetro expuesto ecológico con sensor de batería para mingitorio 0.5 lpd

85.8513.21E Cromo

MMV 1 PCM 6



Consumo de Agua: **0.5 l/descarga**
Ahorro de Agua: **83%**

CARACTERÍSTICAS:

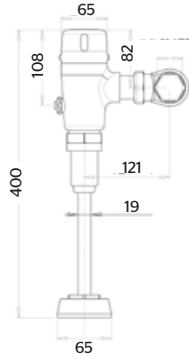
- Material: Latón
- Rosca red hidráulica 1" NPT
- Rosca a mingitorio: 19 mm (3/4")
- Altura: 400 mm
- Peso: KGS 3.20
- Presión requerida: 1 a 3 kg/cm²
- Batería de litio: 9v
- Sensor inteligente ajustable
- Incluye tubo camisa de 6"



▶ **Flujómetro expuesto ecológico con sensor de batería para mingitorio 1 lpd**

85.8513.21E1 Cromo

MMV 1 PCM 6



Consumo de Agua: **1.0 l/descarga**
Ahorro de Agua: **67%**

CARACTERÍSTICAS:

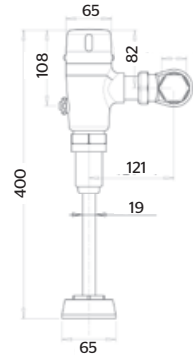
- **Material:** Latón
- Rosca red hidráulica 1" NPT
- **Rosca a mingitorio:** 19 mm (3/4")
- **Altura:** 400 mm
- **Peso:** KGS 3.20
- **Presión requerida:** 1 a 3 kg/cm²
- **Batería de litio:** 9v
- Sensor inteligente ajustable
- Incluye tubo camisa de 6"



▶ **Fluxómetro expuesto ecológico con sensor a red eléctrica para mingitorio 0.5 lpd**

85.8516.21E Cromo

MMV 1 PCM 6



Consumo de Agua: **0.5 l/descarga**
Ahorro de Agua: **83%**

CARACTERÍSTICAS:

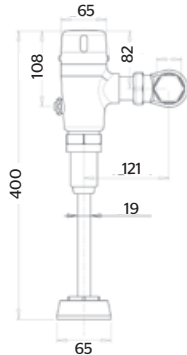
- **Material:** Latón
- Rosca red hidráulica 1" NPT
- **Rosca a mingitorio:** 19 mm (3/4")
- **Altura:** 400 mm
- **Peso:** KGS 3.34
- **Presión requerida:** 1 a 3 kg/cm²
- Transformador con salida 9v
- Sensor inteligente ajustable
- Incluye tubo camisa de 6"



▶ **Flujómetro expuesto ecológico con sensor a red eléctrica para mingitorio 1 lpd**

85.8516.21E1 Cromo

MMV 1 PCM 6



Consumo de Agua: **1.0 l/descarga**
Ahorro de Agua: **67%**

CARACTERÍSTICAS:

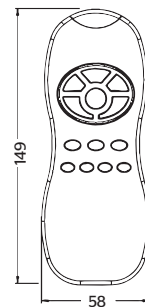
- **Material:** Latón
- Rosca red hidráulica 1" NPT
- **Rosca a mingitorio:** 19 mm (3/4")
- **Altura:** 400 mm
- **Peso:** KGS 3.20
- **Presión requerida:** 1 a 3 kg/cm²
- Transformador con salida 9v
- Sensor inteligente ajustable
- Incluye tubo camisa de 6"



▶ **Control remoto para fluxómetros y llaves de sensor**

25.2530.20 Cromo

MMV 1 PCM 75



CARACTERÍSTICAS:

- **Material:** Plástico
- **Energía:** 2 baterías AAA
- Ajusta funciones de fluxómetros y grifería con sensor
- 1 control puede ajustar el total de equipos instalados
- **Peso:** KGS 0.08



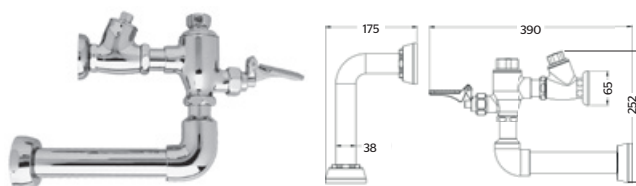


► Fluxómetro expuesto de pedal para taza flux

2535

Cromo

MMV 1
PCM 4



Consumo de Agua: **6.0 l/descarga**

CARACTERÍSTICAS:

- **Material:** Latón
- Rosca red hidráulica 1" NPT
- **Rosca a taza:** 38 mm (1 1/2")
- **Longitud:** 390 mm
- **Peso:** KGS 3.50
- **Presión requerida:** 1 a 3 kg/cm²
- Sin contacto manual con el producto
- **Energía:** Mecánica

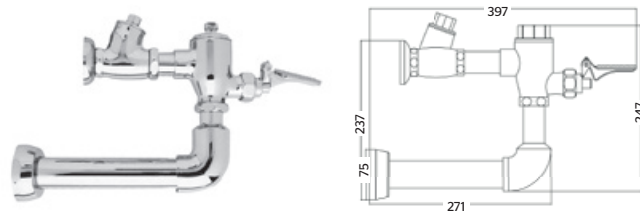


► Fluxómetro expuesto de pedal para mingitorio

1315

Cromo

MMV 1
PCM 4



Consumo de Agua: **3.0 l/descarga**

CARACTERÍSTICAS:

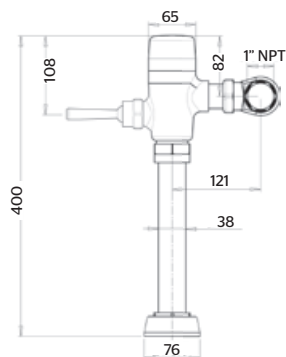
- **Material:** Latón
- Rosca red hidráulica 1" NPT
- **Rosca a mingitorio:** 19 mm (3/4")
- **Longitud:** 397 mm
- **Peso:** KGS 3.10
- **Presión requerida:** 1 a 3 kg/cm²
- Sin contacto manual con el producto
- **Energía:** Mecánica



► **Flujómetro expuesto de palanca para taza flux**

85.8507.21 Cromo

MMV 1
PCM 5



Consumo de Agua: **6.0 l/descarga**

CARACTERÍSTICAS:

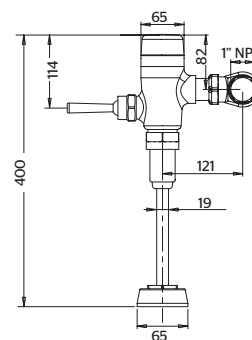
- **Material:** Latón
- Rosca red hidráulica 1" NPT
- **Rosca a taza:** 38 mm (1 1/2")
- **Altura:** 400 mm
- **Peso:** KGS 2.83
- **Presión requerida:** 1 a 3 kg/cm²
- Diseño slim
- **Energía:** Mecánica



► **Flujómetro expuesto de palanca para mingitorio**

85.8515.21 Cromo

MMV 1
PCM 5



Consumo de Agua: **3.0 l/descarga**

CARACTERÍSTICAS:

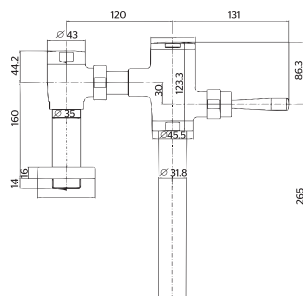
- **Material:** Latón
- Rosca red hidráulica 1" NPT
- **Rosca a mingitorio:** 19 mm (3/4")
- **Altura:** 400 mm
- **Peso:** KGS 2.76
- **Presión requerida:** 1 a 3 kg/cm²
- Diseño slim
- **Energía:** Mecánica



► **Flujómetro ecológico expuesto para taza flux**

85.8509.21 Cromo

MMV 1
PCM 6



Consumo de Agua: **4.8 l/descarga**
Ahorro de Agua: **20%**

CARACTERÍSTICAS:

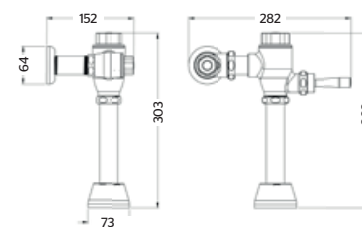
- **Material:** Latón
- Rosca red hidráulica 1" NPT
- **Rosca a taza:** 38 mm (1 1/2")
- **Altura:** 381 mm
- **Peso:** KGS 2.41
- **Presión requerida:** 1 a 3 kg/cm²
- Diseño slim
- **Energía:** Mecánica
- Incluye tubo camisa de 6"



► **Flujómetro expuesto de palanca para taza flux**

2532 Cromo

MMV 1
PCM 6



Consumo de Agua: **6.0 l/descarga**

CARACTERÍSTICAS:

- **Material:** Latón
- Rosca red hidráulica 1" NPT
- **Rosca a taza:** 32 mm (1 1/4") y/o 38 mm (1 1/2")
- **Altura:** 303 mm
- **Peso:** KGS 2.17
- **Presión requerida:** 1 a 3 kg/cm²
- **Energía:** Mecánica
- Doble tuerca a conexión

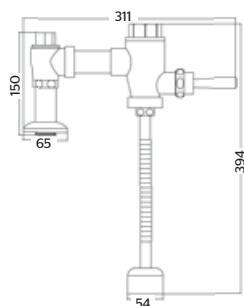


► Fluxómetro expuesto de palanca para mingitorio

1312

Cromo

MMV 1
PCM 6



Consumo de Agua: **3.0 l/descarga**

CARACTERÍSTICAS:

- **Material:** Latón
- Rosca red hidráulica 1" NPT
- **Rosca a mingitorio:** 19 mm (3/4")
- **Altura:** 394 mm
- **Peso:** KGS 2.11
- **Presión requerida:** 1 a 3 kg/cm²
- **Energía:** Mecánica
- Tubo semiflexible que facilita la instalación

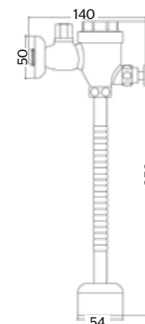


► Fluxómetro expuesto de botón para mingitorio

1319

Cromo

MMV 1
PCM 6



Consumo de Agua: **3.0 l/descarga**

CARACTERÍSTICAS:

- **Material:** Latón
- Rosca red hidráulica 1/2" NPT
- **Rosca a mingitorio:** 19 mm (3/4")
- **Altura:** 350 mm
- **Peso:** KGS 0.88
- **Presión requerida:** 1 a 3 kg/cm²
- **Energía:** Mecánica
- Tubo semiflexible que facilita la instalación

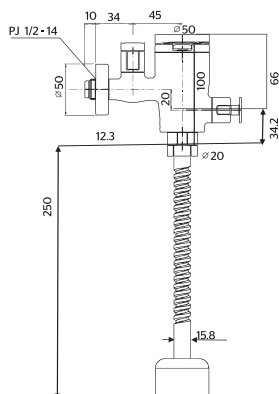


► Fluxómetro expuesto ecológico para mingitorio 0.5 lpd

85.8517.21

Cromo

MMV 1
PCM 6



Consumo de Agua: **0.5 l/descarga**

Ahorro de Agua: **83%**

CARACTERÍSTICAS:

- **Material:** Latón
- Rosca red hidráulica 1/2" NPT
- **Rosca a mingitorio:** 19 mm (3/4")
- **Altura:** 350 mm
- **Peso:** KGS 0.88
- **Presión requerida:** 1 a 3 kg/cm²
- **Energía:** Mecánica
- Tubo semiflexible que facilita la instalación

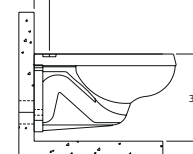
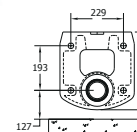
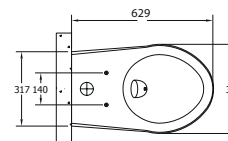


► Taza suspendida para fluxómetro

72.7305.23

Blanco

MMV 9
PCM 1



Consumo de Agua: **4.8 l/descarga**

Ahorro de Agua: **20%**

CARACTERÍSTICAS:

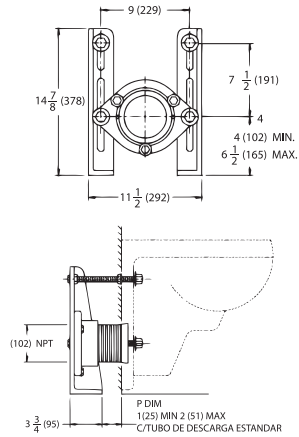
- **Material:** Cerámica grado calidad A
- **Descarga:** 4.8 litros
- **Desalojo:** 1,000 gr
- **Altura:** 15"
- Trampa internamente esmaltada
- **Peso:** KGS 23.31
- Incluye asiento con bisagras reforzadas, caída normal



► Sistema de fijación para taza suspendida flux

72.7318.20 Negro

MMV 1
PCM 1



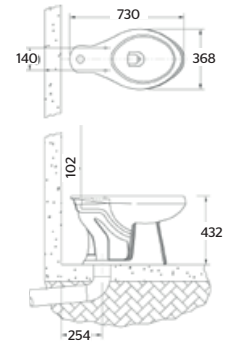
CARACTERÍSTICAS:

- **Material:** Acero
- Placa frontal rígida ajustable
- Incluye birlos de fijación, empaques y rondanas metálicas
- **Soporta 150 kg**
- Se recomienda instalar en MURO FALSO
- **Compatible con taza suspendida:** 72.7305.23
- **Peso:** KGS 18.14

► Taza alargada **ADA** para fluxómetro

72.7303.23 Blanco

MMV 6
PCM 1



Consumo de Agua: **4.8 l/descarga**

Ahorro de Agua: **20%**

CARACTERÍSTICAS:

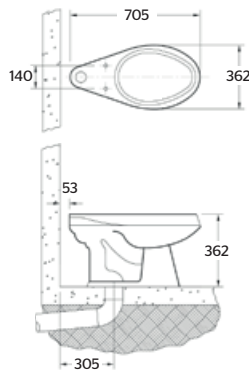
- **Material:** Cerámica grado calidad A
- **Descarga:** 4.8 litros
- **Desalojo:** 1,000 gr
- **Altura:** 17"
- Trampa internamente esmaltada
- **Peso:** KGS 24.19
- Incluye asiento con bisagras reforzadas, caída normal



► Taza alargada para fluxómetro

72.7302.23 Blanco

MMV 6
PCM 1



Consumo de Agua: **4.8 l/descarga**

Ahorro de Agua: **20%**

CARACTERÍSTICAS:

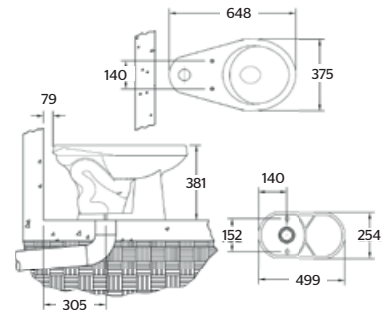
- **Material:** Cerámica grado calidad A
- **Descarga:** 4.8 litros
- **Desalojo:** 1,000 gr
- **Altura:** 14"
- Trampa internamente esmaltada
- **Peso:** KGS 23.00
- Incluye asiento con bisagras reforzadas, caída normal



► Taza redonda para fluxómetro

72.7301.23 Blanco

MMV 12
PCM 1



Consumo de Agua: **4.8 l/descarga**

Ahorro de Agua: **20%**

CARACTERÍSTICAS:

- **Material:** Cerámica grado calidad A
- **Descarga:** 4.8 litros
- **Desalojo:** 1,000 gr
- **Altura:** 15"
- Trampa internamente esmaltada
- **Peso:** KGS 21.50
- Incluye asiento con bisagras reforzadas, caída normal



¿POR QUÉ el **KIT URREA INSTITUCIONAL** es TU MEJOR OPCIÓN?

**Fluxómetro de sensor
o palanca**



Diseño slim, todos los componentes en un solo cuerpo

Taza Flux



Trampa esmaltada internamente

Asiento abierto



Bisagras reforzadas

¡3 PRODUCTOS en 1!

Recíbelos en una caja y ¡listos para instalar!



► Taza con fluxómetro expuesto ecológico con sensor de batería

NUEVO PRODUCTO

KWC8506E Blanco / Cromo

MMV 1 PCM 1



Consumo de Agua: **4.8 l/descarga**
Ahorro de Agua: **20%**

CARACTERÍSTICAS:

- Taza: 72.7302.23
- Fluxómetro: 85.8506.21E
- Altura taza: 14"
- Peso: KGS 25.11
- Incluye asiento con bisagras reforzadas, caída normal



NOM



► Taza **ADA** con fluxómetro expuesto ecológico con sensor de batería

NUEVO PRODUCTO

KWCADA8506E Blanco / Cromo

MMV 1 PCM 1



Consumo de Agua: **4.8 l/descarga**
Ahorro de Agua: **20%**

CARACTERÍSTICAS:

- Taza: 72.7303.23
- Fluxómetro: 85.8506.21E
- Altura taza: 17"
- Peso: KGS 27.05
- Incluye asiento con bisagras reforzadas, caída normal



NOM



► Taza con fluxómetro expuesto ecológico de palanca

NUEVO
PRODUCTO

KWC8509 Blanco / Cromo

MMV 1 PCM 1



Consumo de Agua: **4.8 l/descarga**
Ahorro de Agua: **20%**

CARACTERÍSTICAS:

- Taza: 72.7302.23
- Fluxómetro: 85.8509.21
- Altura taza: 14"
- Peso: KGS 24.66
- Incluye asiento con bisagras reforzadas, caída normal



NOM



► Taza **ADA** con fluxómetro expuesto ecológico de palanca

NUEVO
PRODUCTO

KWCADA8509 Blanco / Cromo

MMV 1 PCM 1



Consumo de Agua: **4.8 l/descarga**
Ahorro de Agua: **20%**

CARACTERÍSTICAS:

- Taza: 72.7303.23
- Fluxómetro: 85.8509.21
- Altura taza: 17"
- Peso: KGS 26.60
- Incluye asiento con bisagras reforzadas, caída normal



NOM



► Taza **ADA** con fluxómetro de sensor a batería 6 lpd

KWCADA8506 Blanco / Cromo

MMV 1 PCM 1



Consumo de Agua: **6.0 l/descarga**

CARACTERÍSTICAS:

- Taza: 72.7303.23
- Fluxómetro: 85.8506.21
- Altura taza: 17"
- Peso: KGS 24.19
- Incluye asiento con bisagras reforzadas, caída normal



NOM



► Taza con fluxómetro de sensor a batería 6 lpd

KWC8506 Blanco / Cromo

MMV 1 PCM 1



Consumo de Agua: **6.0 l/descarga**

CARACTERÍSTICAS:

- Taza: 72.7302.23
- Fluxómetro: 85.8506.21
- Altura taza: 14"
- Peso: KGS 22.25
- Incluye asiento con bisagras reforzadas, caída normal

NOM



► Taza **ADA** con fluxómetro de palanca 6 lpd

KWCADA2532 Blanco / Cromo

MMV	PCM
1	1



Consumo de Agua: **6.0 l/descarga**



NOM

CARACTERÍSTICAS:

- Taza: 72.7303.23
- Fluxómetro: 2532
- Altura taza: 17"
- Peso: KGS 24.19
- Incluye asiento con bisagras reforzadas, caída normal

► Taza con fluxómetro de palanca 6 lpd

KWC2532 Blanco / Cromo

MMV	PCM
1	1



Consumo de Agua: **6.0 l/descarga**



NOM

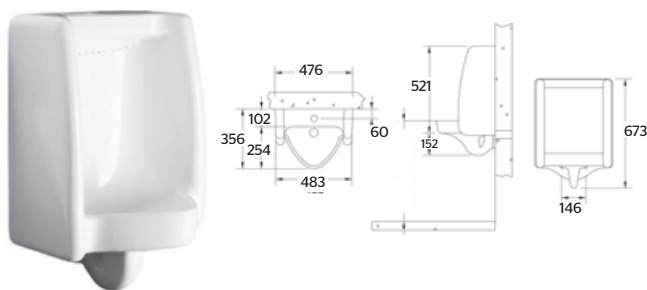
CARACTERÍSTICAS:

- Taza: 72.7302.23
- Fluxómetro: 2532
- Altura taza: 14"
- Peso: KGS 22.25
- Incluye asiento con bisagras reforzadas, caída normal

► Mingitorio grande para fluxómetro

72.7403.23 Blanco

MMV	PCM
6	1



Consumo de Agua: **3.8 l/descarga**

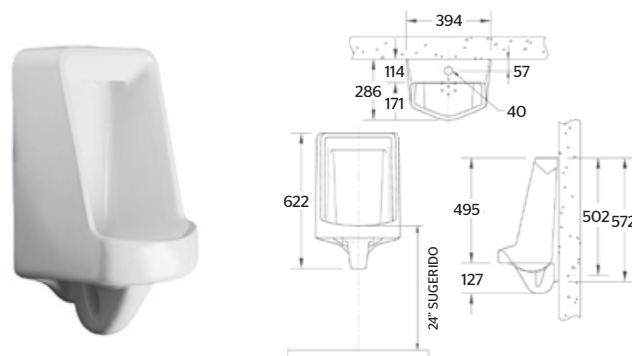
CARACTERÍSTICAS:

- Material: Cerámica grado calidad A
- Descarga: 3.8 litros
- Peso: KGS 29.00
- Spud superior: 19 mm (3/4")
- Salida a red sanitaria: 2"
- Trampa integrada
- Paredes de privacidad

► Mingitorio mediano para fluxómetro

72.7402.23 Blanco

MMV	PCM
6	1



Consumo de Agua: **3.8 l/descarga**

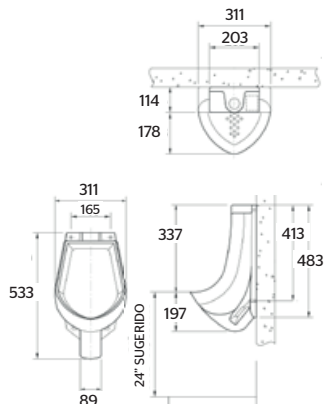
CARACTERÍSTICAS:

- Material: Cerámica grado calidad A
- Descarga: 3.8 litros
- Peso: KGS 18.50
- Spud superior: 19 mm (3/4")
- Salida a red sanitaria: 2"
- Trampa integrada
- Paredes de privacidad

► **Mingitorio chico para fluxómetro**

72.7401.23 Blanco

MMV 12 PCM 1



Consumo de Agua: **0.5 l/descarga**

CARACTERÍSTICAS:

- **Material:** Cerámica grado calidad A
- **Descarga:** 0.5 a 3.8 litros
- **Peso:** KGS 12.00
- **Spud superior:** 19 mm (3/4")
- **Salida a red sanitaria:** 2"
- Trampa integrada



► **Mingitorio con fluxómetro de sensor a batería 3 lpd**

KMG8513 Blanco / Cromo

MMV 1 PCM 1



Consumo de Agua: **3.0 l/descarga**

CARACTERÍSTICAS:

- **Mingitorio:** 72.7402.23
- **Fluxómetro:** 85.8513.21
- **Peso:** KGS 18.12
- Incluye spud 19 mm (3/4")



► **Mingitorio con fluxómetro de palanca 3 lpd**

KMG1312 Blanco

MMV 1 PCM 1



Consumo de Agua: **3.0 l/descarga**

CARACTERÍSTICAS:

- **Mingitorio:** 72.7402.23
- **Fluxómetro:** 1312
- **Peso:** KGS 18.12
- Incluye spud 19 mm (3/4")

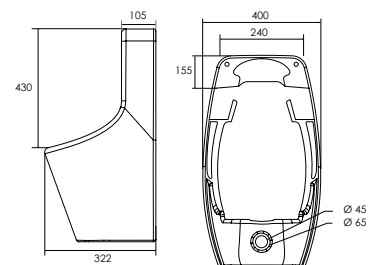


► **Mingitorio seco CAIRO**

KMS2536 Blanco

MMV 6 PCM 1

NUEVO
PRODUCTO



Consumo de Agua: **0 l/descarga**
Ahorro de Agua: **100%**

CARACTERÍSTICAS:

- Producto 100% libre de agua
- **Incluye:** mingitorio, válvula key, llave de servicio, contra tuerca, adaptador de cartucho y céspol plástico.
- Ahorra 120,000 litros de agua al año
- Válvula con indicador óptico de reemplazo
- Evita el retorno de mal olor





Mingitorio Seco

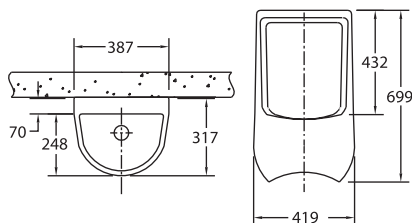
- **100% libre de agua**
- **Ahorra** hasta **120,000 litros de agua** al año.
- Válvula con indicador óptico de reemplazo.
- Se puede **adaptar** a mingitorios de diferente marca. (Sistemas secos Falcon)
- **LEED** (Certificación de mejores prácticas en la construcción verde en USA)
- Válvula con **tecnología Suiza**

▶ Kit mingitorio seco cerámico

KMS2535

Blanco

MMV 6
PCM 1



Consumo de Agua: **0 l/descarga**
Ahorro de Agua: **100%**

CARACTERÍSTICAS:

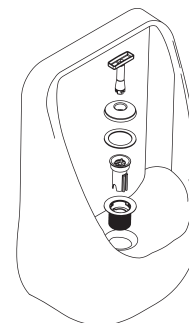
- Producto 100% libre de agua
- **Incluye:** mingitorio, válvula key, llave de servicio, contra tuerca, adaptador de cartucho y céspol plástico.
- Ahorra 120,000 litros de agua al año
- Válvula con indicador óptico de reemplazo
- Evita el retorno de mal olor
- **Capacidad de válvula:** 7,500 usos
- **Peso:** KGS 21.09



▶ Kit completo para mingitorio seco

R2802313

MMV 1
PCM 16



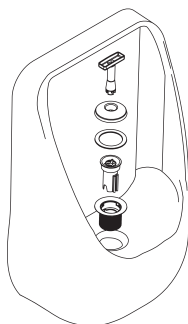
CARACTERÍSTICAS:

- **Incluye:** Válvula key, llave de servicio, contra tuerca y adaptador de válvula.
- **Peso:** KGS 012

▶ Válvula key de repuesto para mingitorio seco

R2802389

MMV 1
PCM 26



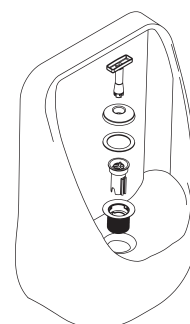
CARACTERÍSTICAS:

- Indicador óptico de reemplazo
- Tecnología de membrana que evita el retorno de mal olor
- Seguro antivandálico
- **Capacidad de válvula:** 7,500 usos
- **Peso:** KGS 0.07

▶ Llave de servicio para válvula key

R2801412

MMV 1
PCM 80



CARACTERÍSTICAS:

- **Material:** plástico virgen
- Evita el contacto con la válvula key
- **Peso:** KGS 0.02
- Ayuda al mantenimiento y limpieza de la válvula

▶ WC Dolphin **ADA**

WC4058A021

Blanco

MMV 12
PCM 1

▶ Taza Dolphin **ADA**

TZ2058A021

Blanco

MMV 24
PCM 1

▶ Tanque Dolphin **ADA**

TQ1058A021

Blanco

MMV 24
PCM 1

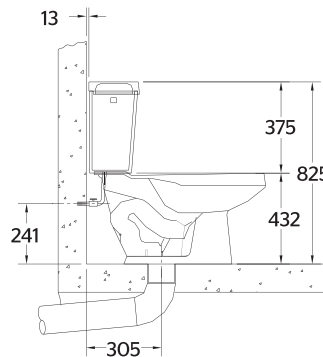
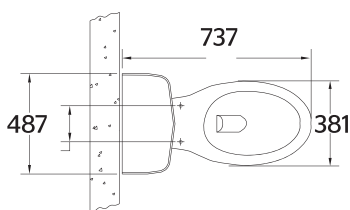


Consumo de Agua: **4.8 l/descarga**

Ahorro de Agua: **20%**

CARACTERÍSTICAS:

- **Material:** Cerámica grado calidad A
- **Desalajo:** 1,000 gr
- **Altura:** 17"
- **Tipo de descarga:** manija lateral
- **Peso WC4058A021:** KGS 45.50
- **Peso TZ2058A021:** KGS 23.13
- **Peso TQ1058A021:** KGS 13.20
- No incluye asiento



► **Stand sanitizante**

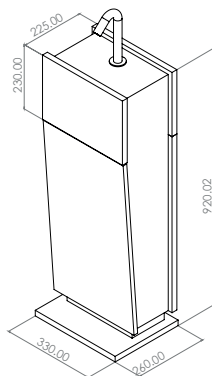
NUEVO
PRODUCTO

UHS.01

Madera y cromo

MMV 1
PCM 1

Para accionar el dosificador se deberá colocar la mano bajo el sensor a una distancia de entre 3 a 10 cm durante 5 seg. y el fluido saldrá automáticamente.



CARACTERÍSTICAS:

- Incluye: Dosificador 85.8546.21 y mueble
- Con tanque de 6 litros
- Peso: KGS 3.41
- Compatible con: Alcohogel, Etanol, Alcohol isopropílico
- Funciona con 6 baterías tipo D
- Instalación a piso
- Sensor oculto en aireador



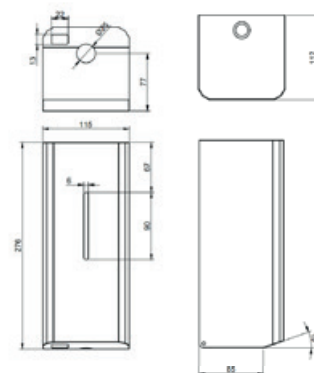
► **Dosificador Acero Inoxidable**

NUEVO
PRODUCTO

85.8544.22

Acero Inoxidable

MMV 1
PCM 1



CARACTERÍSTICAS:

- Altura: 24 mm
- Largo: 14 mm
- Ancho: 9,50 mm
- Peso: KGS 1.03
- Dosificador INOX para colgar a pared
- Capacidad de 1 litro
- Compatible para colocar en pedestal
- Trabaja con gel antibacterial
- Capacidad 1000 ml
- Suministro de 4 baterías AA



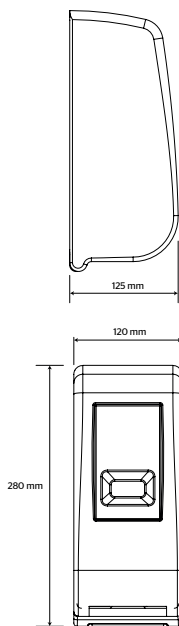
► **Dosificador ABS**

NUEVO
PRODUCTO

85.8543.23

ABS

MMV 1
PCM 1



CARACTERÍSTICAS:

- Altura: 24 mm
- Largo: 14 mm
- Ancho: 9,50 mm
- Peso: KGS 96
- Suministro de 4 baterías AA
- Capacidad 1000 ml
- Trabaja con gel antibacterial
- Compatible para colocar en pedestal
- Capacidad de 1 litro
- Dosificador ABS para colgar a pared



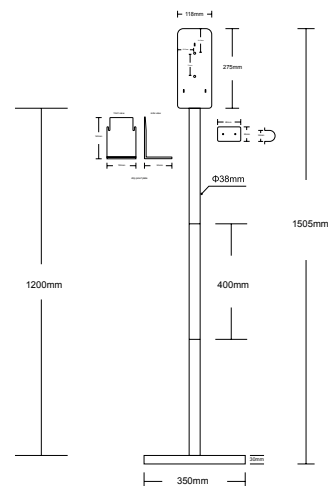
► **Stand dosificador**

NUEVO
PRODUCTO

UHS.02

Satinado / Acero Inoxidable / ABS

MMV 1
PCM 1



CARACTERÍSTICAS:

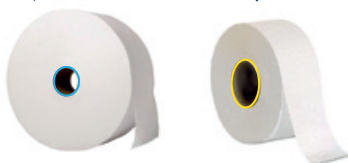
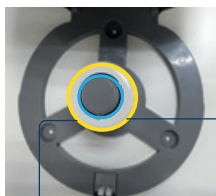
- No tiene llantas
- Capacidad 1000 ml
- Se adecúa a altura deseada
- Material de acero inoxidable
- Pedestal telescópico
- Captador de residuos



- Cuerpo con doble mandril desmontable



- Se adapta a cualquier diámetro de bobina de papel.
- Mandril desmontable: Ø 70 mm
Mandril fijo: Ø 40 mm



Código 35.3501.22

Tapa en acero inoxidable cepillado AISI 304 y base en ABS



Visibilidad de contenido

Cortador de papel con esquinas redondeadas que evitan cortaduras y/o accidentes.

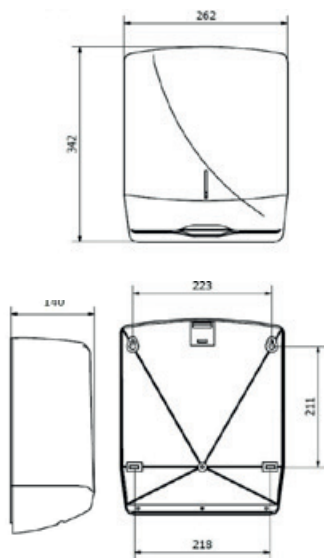


▶ Despachador de acero inoxidable para toalla interdoblada

NUEVO
PRODUCTO

35.3502.22 Acero inoxidable cepillado

MMV 1
PCM 4



CARACTERÍSTICAS:

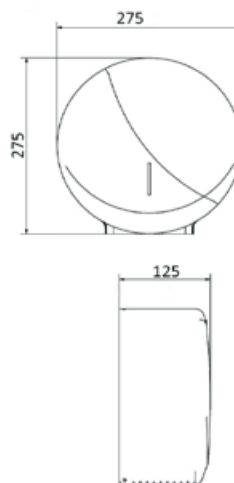
- Material: Acero inoxidable 304
- Medida de toalla: 230 mm largo
- Capacidad: 600 toallas interdobadas
- Peso: KGS 1.76
- Fácil instalación
- Visor de contenido
- Incluye llave de servicio
- Kit de instalación para pared de cemento

▶ Despachador de acero inoxidable para papel higiénico

NUEVO
PRODUCTO

35.3501.22 Acero inoxidable cepillado

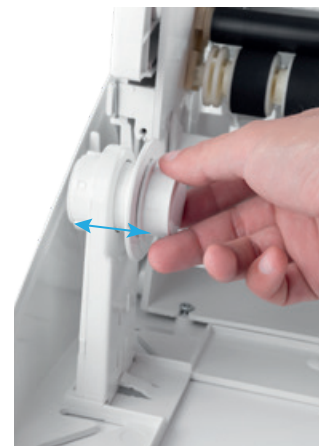
MMV 1
PCM 4



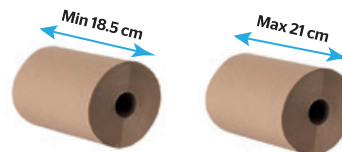
CARACTERÍSTICAS:

- Material: Acero inoxidable 304
- Doble mandril para diámetro de papel: Ø 70 mm - Ø 40 mm
- Capacidad: 1 rollo máximo 250-300 metros
- Peso: KGS 1.08
- Cortador con esquinas redondeadas que evitan accidentes y/o cortaduras
- Visor de contenido
- Incluye llave de servicio
- Kit de instalación para pared de cemento

Código 35.3503.23



Tornillo ajustable que se adapta a diferentes longitudes de rollo de papel

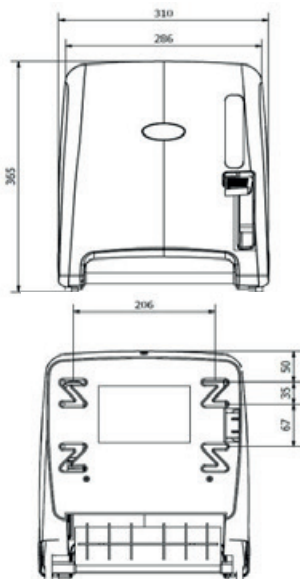


▶ **Despachador de ABS con palanca para toalla en rollo**

NUEVO PRODUCTO

35.3503.23 Blanco

MMV 1 PCM 1



CARACTERÍSTICAS:

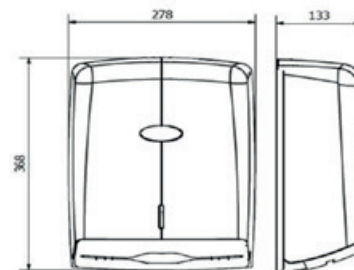
- **Material:** ABS virgen
- **Peso:** KGS 2.08
- Palanca de uso suave y silencioso
- **Capacidad:** 1 rollo de 7", se adapta de 17.5 a 19 cms
- Tornillo ajustable para diferentes tamaños de toalla
- Visor de contenido
- Incluye llave de servicio
- Kit de instalación para pared de cemento

▶ **Despachador de ABS para toalla interdoblada**

NUEVO PRODUCTO

35.3502.23 Blanco

MMV 1 PCM 4



CARACTERÍSTICAS:

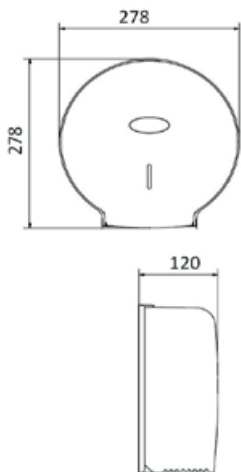
- **Material:** ABS virgen
- **Peso:** KGS 0.68
- **Medida de toalla:** 230 mm largo
- **Capacidad:** 600 toallas interdobladadas
- Fácil instalación
- Visor de contenido
- Incluye llave de servicio
- Kit de instalación para pared de cemento

▶ **Despachador de ABS para papel higiénico**

NUEVO
PRODUCTO

35.3501.23 Blanco

MMV 1
PCM 4



CARACTERÍSTICAS:

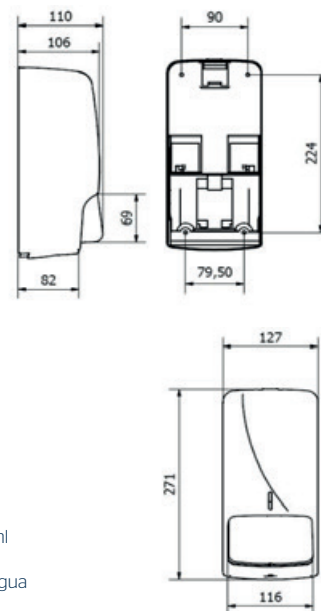
- **Material:** ABS virgen
- **Peso:** KGS 0.57
- **Doble mandril para diámetro de papel:** Ø 70 mm - Ø 40 mm
- Cortador con esquinas redondeadas que evitan accidentes y/o cortaduras
- **Capacidad:** 1 rollo máximo 250-300 metros
- Visor de contenido
- Incluye llave de servicio
- Kit de instalación para pared de cemento

▶ **Dosificador de acero inoxidable para jabón líquido**

NUEVO
PRODUCTO

35.3505.22 Acero inoxidable cepillado

MMV 1
PCM 10



CARACTERÍSTICAS:

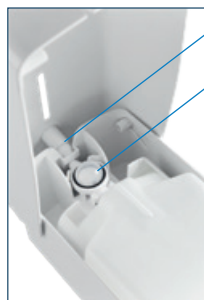
- **Material:** Acero inoxidable 304
- **Peso:** KGS 1.02
- **Capacidad:** 800 ml
- **Dosificación por pulsación:** 0.55 ml
- **Energía:** Mecánica
- Puede trabajar 50% jabón y 50% agua
- Contenedor rellenable
- Visor de contenido
- Incluye llave de servicio
- Kit de instalación para pared de cemento

▶ **Dosificador de ABS para jabón líquido**

NUEVO
PRODUCTO

35.3504.23 Blanco

MMV 1
PCM 10

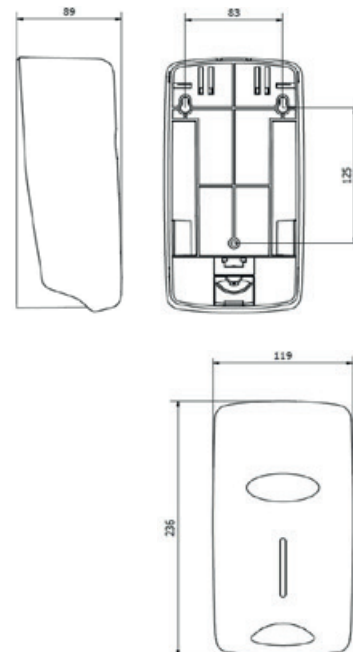


ACCIONAMIENTO INTEGRADO

PULSADOR INTELIGENTE

Pulsador inteligente de burbuja con accionamiento integrado en la tapa del equipo.

Depósito altamente resistente y rellenable con mayor facilidad.
Base y tapa de ABS



CARACTERÍSTICAS:

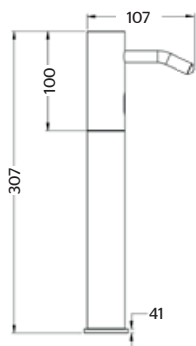
- **Material:** ABS virgen
- **Peso:** KGS 0.40
- **Energía:** Mecánica
- **Capacidad:** 800 ml
- **Dosificación por pulsación:** 0.55 ml
- Puede trabajar 50% jabón y 50% agua
- Kit de instalación para pared de cemento
- Contenedor rellenable
- Visor de contenido
- Incluye llave de servicio



▶ **Dosificador electrónico de jabón líquido para lavabo**

85.8541.21 Cromo

MMV 1
PCM 6



CARACTERÍSTICAS:

- **Material:** Latón
- **Altura:** 307 mm
- **Energía:** 6 baterías 1.5 v (tipo D)
- **Capacidad:** 1,000 ml
- **Peso:** KGS 1.79
- **Viscosidad de jabón:** 100-3800 cPs
- **Tiempo min de descarga:** 2 seg
- Sensor que impide el contacto físico con el producto

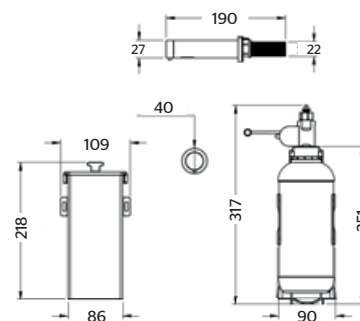


▶ **Dosificador electrónico tubular de jabón líquido para lavabo**

85.8542.21 Cromo

MMV 1
PCM 6

* Hasta agotar existencias



CARACTERÍSTICAS:

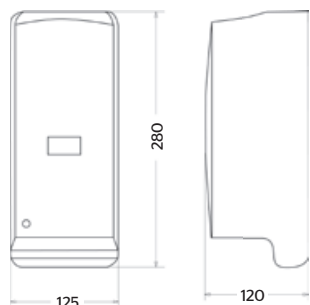
- **Material:** Latón
- **Longitud:** 122 mm
- **Energía:** 6 baterías 1.5 v (tipo D)
- **Capacidad:** 1,000 ml
- **Peso:** KGS 1.08
- **Viscosidad de jabón:** 100-3800 cPs
- **Tiempo min de descarga:** 2 seg
- Sensor que impide el contacto físico con el producto



► **Dosificador electrónico de jabón líquido para lavabo**

85.8540.23 Blanco

MMV PCM
1 12



CARACTERÍSTICAS:

- **Material:** Plástico
- **Altura:** 280 mm
- **Energía:** 3 baterías 1.5 v (tipo C)
- **Capacidad:** 800 ml
- **Peso:** KGS 0.74
- **Viscosidad de jabón:** 2000-3800 cPs
- **Tiempo min de descarga:** 2.5 segundos
- Sensor que impide el contacto físico con el producto

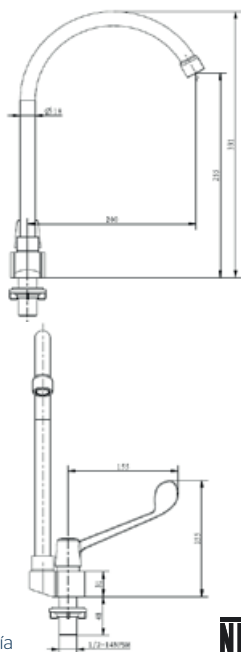


► **Llave una alimentación con maneral largo**

25.2541.21 Cromo

MMV PCM
1 10

NUEVO
PRODUCTO



Consumo de Agua: **1.9 l/min**
Ahorro de Agua: **77%**

CARACTERÍSTICAS:

- **Material:** Acero inoxidable / latón
- **Altura:** 331 mm
- **Longitud de maneral:** 155 mm
- **Peso:** KGS 0.86
- **Presión mínima:** 0.25 kg/cm²
- **Una alimentación de agua:** caliente o fría
- **Temperatura máxima:** 70°C
- Maneral 35 mm más largo que facilita su uso
- Ideal para hospitales y laboratorios
- Aireador antivandálico

NMX



Llave una alimentación con maneral largo

NUEVO
PRODUCTO

Aireador ecológico antivandálico

Nariz de acero inoxidable

Presión de trabajo:
0.25 a 6 kg/cm²

¼" de vuelta

Cuerpo reforzado de latón

15.5 cm

Maneral cómodo.

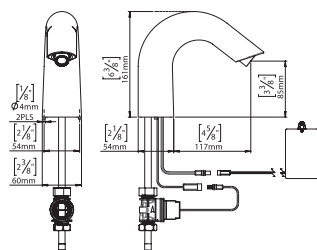
Su larga longitud facilita su uso sin tocarlo con las manos, ideal para usarse con el antebrazo o codo

▶ **Llave Swan con sensor invisible**

NUEVO
PRODUCTO

25.2504.21 Cromo

MMV PCM
1 6



Consumo de Agua: **1.9 l/min**
Ahorro de Agua: **77%**

CARACTERÍSTICAS:

- **Peso:** KGS 1.50
- **Energía:** 1 batería de litio 9 V
- **Rosca de instalación:** 1/2" - 14 NPT
- **Puede conectarse a transformador:** 100 - 240 V
- **Bloqueo automático de sensor:** cero desperdicio de agua
- **Presión requerida:** 1 kg/cm²
- Funcionamiento a través de sensor infrarrojo, instalación a piso
- Sensor oculto en aireador, lo que lo vuelve más estético

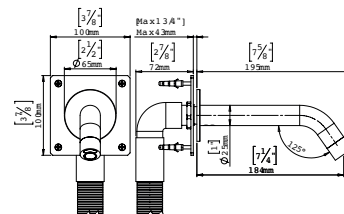


▶ **Llave tubular con sensor invisible**

NUEVO
PRODUCTO

25.2502.21 Cromo

MMV PCM
1 12



Consumo de Agua: **1.9 l/min**
Ahorro de Agua: **77%**

CARACTERÍSTICAS:

- **Peso:** KGS .50
- Llave electrónica con sensor de batería
- Gasto ecológico de 1.9 l/m
- Sensor invisible, ubicado en el aireador

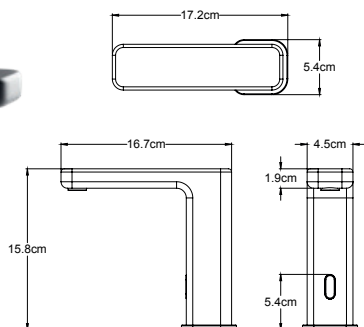


▶ **Llave de sensor ITUA negro mate**

NUEVO
PRODUCTO

25.2521.37 Negro mate

MMV PCM
1 4



Consumo de Agua: **5.5 l/min**
Ahorro de Agua: **33.7%**

CARACTERÍSTICAS:

- **Material:** Latón
- **Altura:** 158 mm
- **Longitud:** 172 mm
- **Peso:** KGS 2.15
- **Energía:** batería de litio 9 v
- **Presión requerida:** 1 kg/cm²
- Sensor que impide el contacto físico con el producto
- Bloqueo de sensor contra actos vandálicos
- Puede conectarse a transformador
- Aireador antivandálico

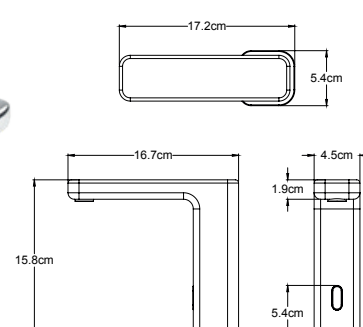


▶ **Llave de sensor ITUA**

NUEVO
PRODUCTO

25.2521.21 Cromo

MMV PCM
1 4



Consumo de Agua: **5.5 l/min**
Ahorro de Agua: **33.7%**

CARACTERÍSTICAS:

- **Material:** Latón
- **Altura:** 158 mm
- **Longitud:** 172 mm
- **Peso:** KGS 2.15
- **Energía:** batería de litio 9 v
- **Presión requerida:** 1 kg/cm²
- Sensor que impide el contacto físico con el producto
- Bloqueo de sensor contra actos vandálicos
- Puede conectarse a transformador
- Aireador antivandálico

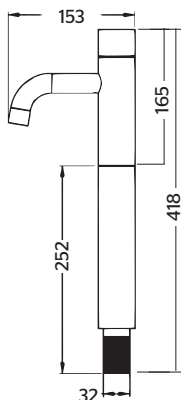


▶ **Llave alta KRAGEN con sensor para lavabo**

25.2515.21

Blanco / Cromo

MMV 1
PCM 4



Consumo de Agua: **5.5 l/min**
Ahorro de Agua: **33.7%**

CARACTERÍSTICAS:

- **Material:** Latón
- **Altura:** 365 mm
- **Longitud:** 153 mm
- **Peso:** KGS 2.41
- **Energía:** batería de litio 9 v
- **Presión requerida:** 0.8 kg/cm²
- Sensor que impide el contacto físico con el producto
- Bloqueo de sensor contra actos vandálicos
- Puede conectarse a transformador
- Aireador antivandálico

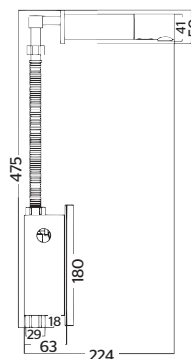


▶ **Llave tubular con sensor**

25.2501.21

Cromo

MMV 1
PCM 6



Consumo de Agua: **1.9 l/min**
Ahorro de Agua: **77%**

CARACTERÍSTICAS:

- **Material:** Latón
- **Longitud:** 224 mm
- **Peso:** KGS 2.42
- **Presión requerida:** 0.5 kg/cm²
- **Energía:** batería de litio 9 v
- Sensor que impide el contacto físico con el producto
- Bloqueo de sensor contra actos vandálicos
- Puede conectarse a transformador
- Instalación para empotrar a pared
- Aireador antivandálico

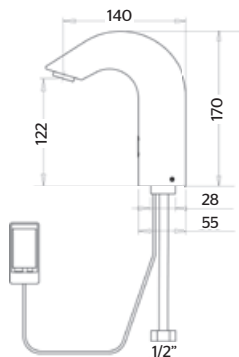


▶ **Llave RUND con sensor para lavabo**

25.2511.21

Cromo

MMV 1
PCM 6



Consumo de Agua: **1.9 l/min**
Ahorro de Agua: **77%**

CARACTERÍSTICAS:

- **Material:** Latón
- **Altura:** 170 mm
- **Longitud:** 140 mm
- **Peso:** KGS 1.72
- **Energía:** batería de litio 9 v
- **Presión requerida:** 0.3 kg/cm²
- Sensor que impide el contacto físico con el producto
- Bloqueo de sensor contra actos vandálicos
- Puede conectarse a transformador
- Aireador antivandálico

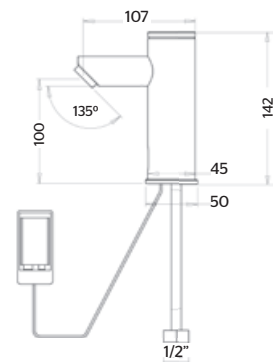


▶ **Llave KRAGEN con sensor para lavabo**

25.2505.21

Blanco

MMV 1
PCM 12



Consumo de Agua: **1.9 l/min**
Ahorro de Agua: **77%**

CARACTERÍSTICAS:

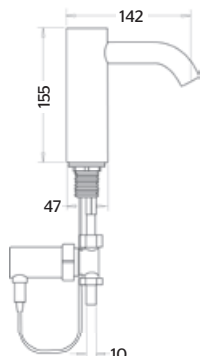
- **Material:** Latón
- **Altura:** 142 mm
- **Longitud:** 107 mm
- **Peso:** KGS 1.44
- **Energía:** batería de litio 9 v
- **Presión requerida:** 0.5 kg/cm²
- Sensor que impide el contacto físico con el producto
- Bloqueo de sensor contra actos vandálicos
- Puede conectarse a transformador
- Aireador antivandálico



► **Llave KRAGEN con sensor para lavabo**

25.2513.21 Acero inoxidable cepillado

MMV 1
PCM 8



Consumo de Agua: **1.9 l/min**
Ahorro de Agua: **77%**

CARACTERÍSTICAS:

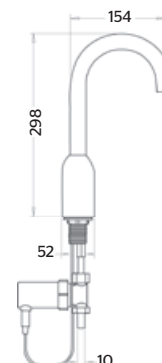
- **Material:** Latón
- **Altura:** 155 mm
- **Longitud:** 142 mm
- **Peso:** KGS 2.17
- **Energía:** batería de litio 9 v
- **Presión requerida:** 0.3 kg/cm²
- Sensor que impide el contacto físico con el producto
- Bloqueo de sensor contra actos vandálicos
- Puede conectarse a transformador
- Aireador antivandálico



► **Llave LANG con sensor para lavabo**

25.2512.21 Cromo

MMV 1
PCM 7



Consumo de Agua: **4.5 l/min**
Ahorro de Agua: **45.8%**

CARACTERÍSTICAS:

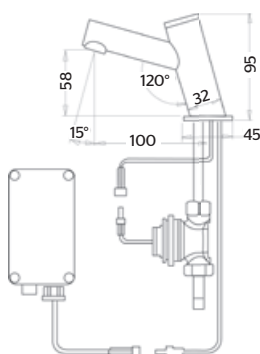
- **Material:** Latón
- **Altura:** 298 mm
- **Longitud:** 154 mm
- **Peso:** KGS 1.62
- **Energía:** batería de litio 9 v
- **Presión requerida:** 0.3 kg/cm²
- Sensor que impide el contacto físico con el producto
- Bloqueo de sensor contra actos vandálicos
- Puede conectarse a transformador
- Aireador antivandálico



► **Llave KRAGEN con sistema Touch para lavabo**

25.2535.21 Negro mate

MMV 1
PCM 12



Consumo de Agua: **8 l/min**

CARACTERÍSTICAS:

- **Material:** Latón
- **Altura:** 95 mm
- **Peso:** KGS 1.03
- **Energía:** batería de litio 9 v
- **Presión requerida:** 0.3 kg/cm²
- **Sistema touch:** tecnología exclusiva que permite la activación del flujo de agua con un toque
- Bajo consumo de agua
- Aireador antivandálico



Transforma tu llave de sensor con tu color favorito

Acabados especiales sobre pedido, bajo previa cotización y tiempo de entrega.

Aplica para modelos:

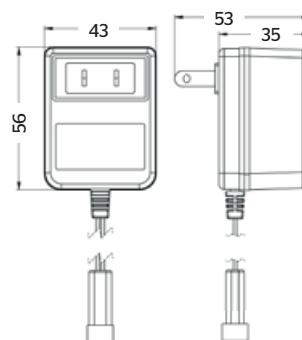
25.2515.21, 25.2501.21, 25.2511.21, 25.2505.21, 25.2512.21

▶ Transformador de corriente macho 9 v

25.2533.20	MMV	PCM
	1	112

▶ Transformador de corriente hembra 9 v

25.2531.20	MMV	PCM
	1	108


CARACTERÍSTICAS:

- **25.2533.20 para modelos:** 25.2503.21 / 25.2509.21 / 25.2505.21 / 25.2511.21
- **25.2531.20 para modelos:** Para modelos: 25.2501.21 / 25.2501.22 / 25.2507.21 / 25.2512.21 / 25.2513.21 / 25.2535.21
- **Peso:** KGS 0.12

Elige la mejor llave para tu **PROYECTO**



TEMPORIZADORA



- **Ahorra** Energía
- **Ahorro** de Agua
- Accionamiento **de 15 a 20 seg.**
- Diseño **Antivandálico**

CON SENSOR



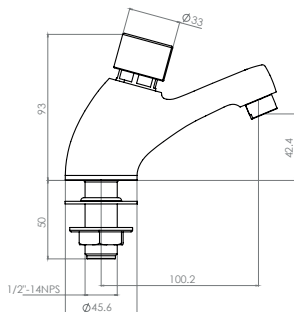
- **Evita** Contacto Físico
- **Ahorro** de Agua
- Ajusta **tiempo, distancia y flujo** de agua.
- Aireador **Antivandálico**

▶ Temporizadora ecológica Classic para lavabo **NUEVO PRODUCTO**

9260

Cromo

MMV 1
PCM 10



Consumo de Agua: **1.9 l/min**
Ahorro de Agua: **77%**

CARACTERÍSTICAS:

- **Altura:** 93 mm
- **Longitud:** 107 mm
- **Peso:** KGS 0.80
- Gasto ecológico de 1.9 litros por descarga
- Aireador antivandálico
- **Altura piso-chorro:** 530 mm
- **Presión requerida:** 0.8 kg/cm²

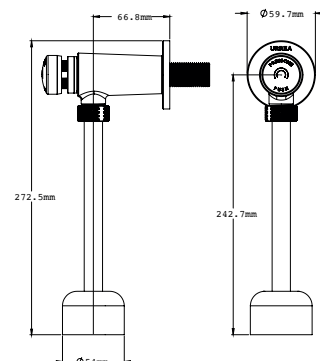


▶ Temporizadora para mingitorio **NUEVO PRODUCTO**

85.8526.21

Cromo

MMV 1
PCM 10



Consumo de Agua: **5 - 11 l/min**
Ahorro de Agua: **77%**

CARACTERÍSTICAS:

- **Peso:** KGS 1.35
- Gasto ecológico de 5 - 1 litros por descarga
- Para spud de 19 mm, Gasto máximo 1 L por accionamiento, válvula temporizadora carrera regulable

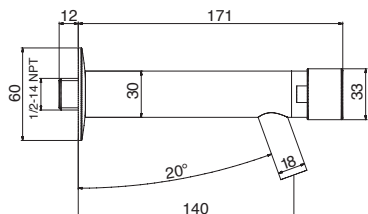


► **Llave temporizadora ecológica tubular para lavabo**

25.2518.21

Cromo

MMV 1
PCM 12



Consumo de Agua: **1.9 l/min**
Ahorro de Agua: **77%**

CARACTERÍSTICAS:

- Material: Latón
- Longitud: 171 mm
- Peso: KGS 0.49
- Energía: mecánica
- Presión requerida: 0.8 kg/cm²
- Instalación para empotrar a pared
- Ahorra energía
- Aireador antivandálico

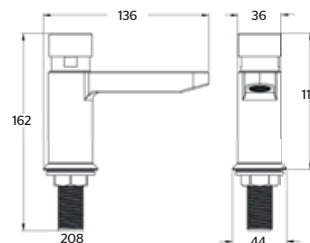


► **Llave temporizadora ecológica para lavabo**

9248

Cromo

MMV 1
PCM 8



Consumo de Agua: **1.9 l/min**
Ahorro de Agua: **77%**

CARACTERÍSTICAS:

- Material: Latón
- Altura: 112 mm
- Longitud: 136 mm
- Peso: KGS 0.67
- Energía: mecánica
- Presión requerida: 0.8 kg/cm²
- Ahorra energía
- Aireador antivandálico

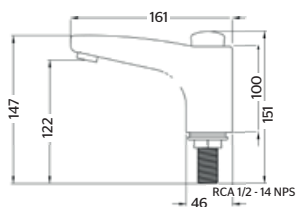


► **Llave temporizadora ecológica para lavabo**

9261

Cromo

MMV 1
PCM 8



Consumo de Agua: **1.9 l/min**
Ahorro de Agua: **77%**

CARACTERÍSTICAS:

- Material: Latón
- Altura: 151 mm
- Longitud: 161 mm
- Peso: KGS 1.04
- Energía: mecánica
- Presión requerida: 0.8 kg/cm²
- Ahorra energía
- Aireador antivandálico

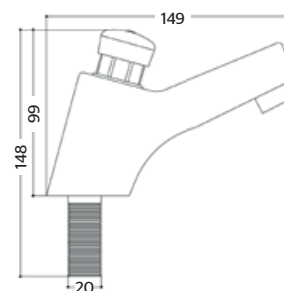


► **Llave temporizadora para lavabo**

9243

Cromo

MMV 1
PCM 20



Consumo de Agua: **5.5 l/min**
Ahorro de Agua: **33.7%**

CARACTERÍSTICAS:

- Material: Latón
- Altura: 99 mm
- Longitud: 149 mm
- Peso: KGS 0.88
- Energía: mecánica
- Presión requerida: 0.8 kg/cm²
- Ahorra energía
- Aireador antivandálico

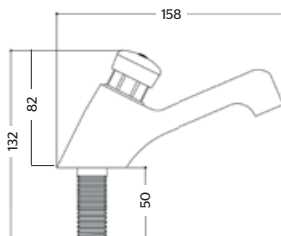


► **Llave temporizadora para lavabo**

9245

Cromo

MMV 1
PCM 20



Consumo de Agua: **5.7 l/min**
Ahorro de Agua: **31.3%**

CARACTERÍSTICAS:

- **Material:** Latón
- **Altura:** 82 mm
- **Longitud:** 158 mm
- **Peso:** KGS 0.77
- **Energía:** mecánica
- **Presión requerida:** 0.8 kg/cm²
- Ahorra energía
- Aireador antivandálico

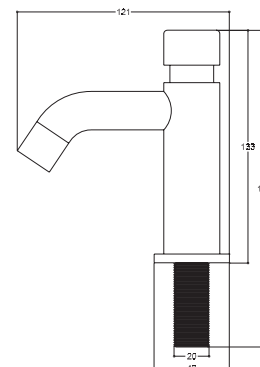


► **Llave temporizadora INOX® para lavabo**

9243INOX

Acero inoxidable

MMV 1
PCM 20



Consumo de Agua: **6.5 l/min**
Ahorro de Agua: **21.7%**

CARACTERÍSTICAS:

- **Material:** Acero inoxidable
- **Altura:** 133 mm
- **Longitud:** 121 mm
- **Peso:** KGS 0.36
- **Energía:** mecánica
- **Presión requerida:** 0.8 kg/cm²
- Ahorra energía
- Aireador antivandálico

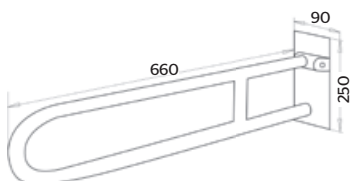
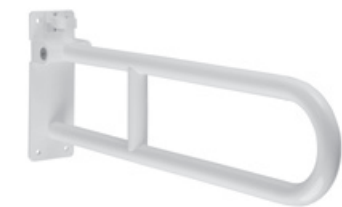


► **Barra de seguridad FORT deslizable para sanitario**

68.6854.23

Blanco

MMV 1
PCM 1



CARACTERÍSTICAS:

- **Material:** Acero inoxidable
- **Longitud:** 660 mm
- **Peso:** KGS 2.76
- Diámetro de 1 1/4" que facilita la sujeción
- Esmalte epóxico anticorrosivo
- Libre de bacterias
- Antiderrapante
- **Abatible vertical:** se puede levantar
- Ideal para personas mayores
- Soporta 150 kg de presión

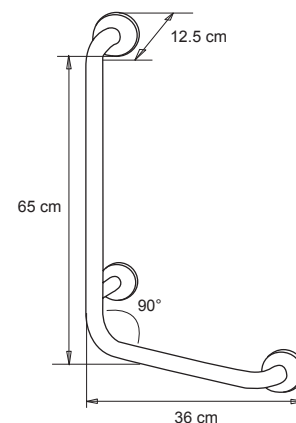


► **Barra de seguridad en ángulo de 90°**

68.6864.23

Blanco

MMV 1
PCM 2



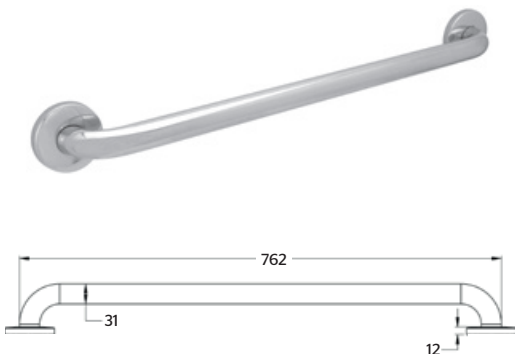
CARACTERÍSTICAS:

- **Material:** Acero inoxidable
- **Medidas:** 360 mm X 650 mm
- **Peso:** KGS 1.40
- Diámetro de 1 1/4" que facilita la sujeción
- Esmalte epóxico anticorrosivo
- Libre de bacterias
- Antiderrapante
- Soporta 150 kg de presión



► Barra de seguridad recta 1 1/4" x 30"

3354	Cromo	MMV	PCM
		1	20



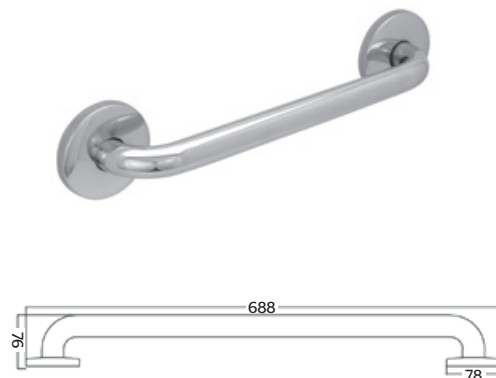
CARACTERÍSTICAS:

- **Material:** Acero inoxidable
- **Longitud:** 762 mm
- **Peso:** KGS 0.94
- Diámetro de 1 1/4" que facilita la sujeción
- Base con 3 orificios de fijación para una instalación más firme
- Soporta 80 kg de presión



► Barra de seguridad recta 1 1/4" x 24"

3353	Cromo	MMV	PCM
3353.9	Acero inoxidable	1	20



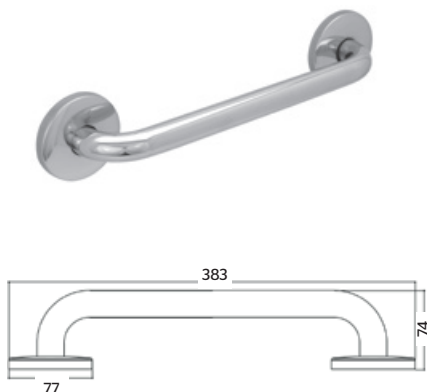
CARACTERÍSTICAS:

- **Material:** Acero inoxidable
- **Longitud:** 688 mm
- **Peso:** KGS 0.75
- Diámetro de 1 1/4" que facilita la sujeción
- Base con 3 orificios de fijación para una instalación más firme
- Soporta 80 kg de presión



► Barra de seguridad recta 1" x 12"

3350	Cromo	MMV	PCM
3350.9	Acero inoxidable	1	20



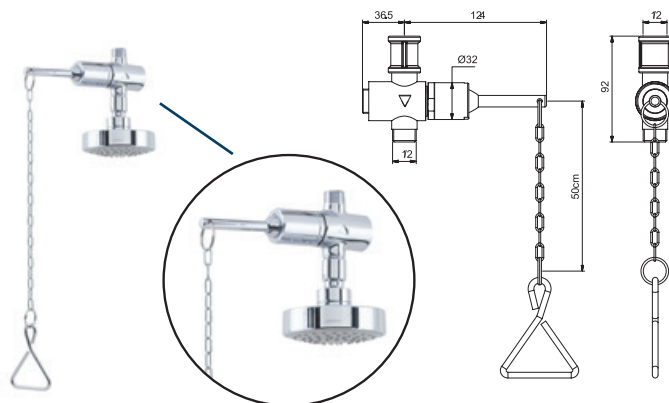
CARACTERÍSTICAS:

- **Material:** Acero inoxidable
- **Longitud:** 383 mm
- **Peso:** KGS 0.46
- Diámetro de 1"
- Base con 3 orificios de fijación para una instalación más firme
- Soporta 80 kg de presión



► Regadera con cadena

49.4904.21	Blanco	MMV	PCM
		1	18



Consumo de Agua: **8 l/min**

CARACTERÍSTICAS:

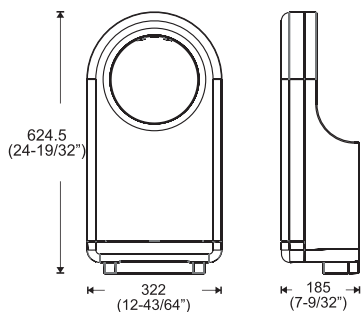
- **Cuerpo:** Latón Regadera: ABS
- **Diámetro de regadera:** 95 mm
- **Peso:** KGS 0.80
- **Longitud de cadena:** 500 mm
- Haz de lluvia
- **Presión requerida:** 1 kg/cm²
- Gominas de fácil limpieza
- Instalación a techo



► **Secador de manos de alta velocidad**

85.8532.23 Blanco

MMV 1
PCM 1



CARACTERÍSTICAS:

- **Material:** Plástico
- **Altura:** 624.5 mm
- **Peso:** KGS 9.62
- Conexión a red eléctrica 110-120 v
- Seca entre 10-15 segundos
- Resiste 80 kg de peso
- Filtro HEPA que absorbe el 99.9% de las bacterias
- Almohadilla que absorbe gotas de agua
- 3 salidas de aire

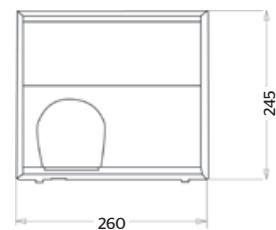


NOM

► **Secador de manos eléctrico dirigible KRAGEN de acero inoxidable**

85.8530.22 Acero Inoxidable

MMV 1
PCM 2



CARACTERÍSTICAS:

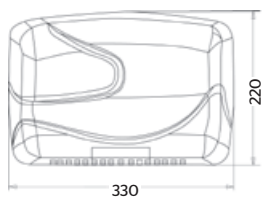
- **Material:** Acero inoxidable
- **Longitud:** 260 mm
- **Peso:** KGS 5.94
- Conexión a red eléctrica 110-120 v
- Seca entre 20-25 segundos
- Tobera giratoria 360°

NOM

► **Secador de manos eléctrico en aluminio KRAGEN**

85.8531.23 Blanco

MMV 1
PCM 4



CARACTERÍSTICAS:

- **Material:** Aluminio / Latón
- **Longitud:** 330 mm
- **Peso:** KGS 6.04
- Conexión a red eléctrica 110-120 v
- Seca entre 30-35 segundos

NOM